

**ПАСПОРТ**

- КМ-4** ИМПФ.463332.036 ПС
- КМ-5** ИМПФ.463332.036-01 ПС
- КМ-6** ИМПФ.463332.036-02 ПС

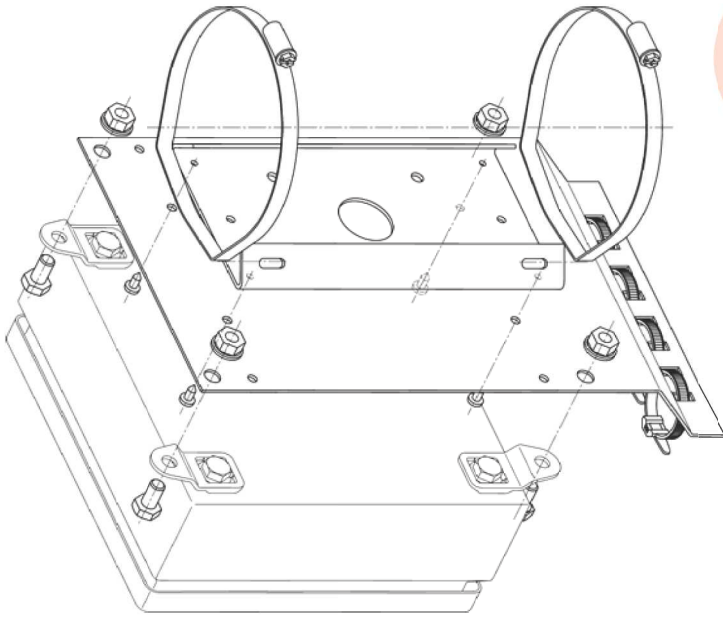


Рис.2 Монтаж кронштейна для крепления на квадратные и круглые опоры

**Вариант исполнения**

1	Коробка монтажная КМ-4	
2	Коробка монтажная КМ-5	
3	Коробка монтажная КМ-6	

**ГАРАНТИЙНЫЕ ОБЯЗАТЕЛЬСТВА**

Изготовитель гарантирует соответствие изделия требованиям указанных в данном паспорте ТУ и ГОСТ при соблюдении потребителем условий транспортирования, хранения, монтажа и эксплуатации.

Гарантийный срок эксплуатации – **36 месяцев** со дня продажи изделия производителем или авторизованной торговой организацией. При отсутствии отметки о дате продажи в паспорте, гарантийный срок исчисляется с даты выпуска изделия. Гарантийный срок хранения – **24 месяца** со дня выпуска изделия.

**ГАРАНТИЙНЫЙ ТАЛОН**

Заполняет предприятие – изготовитель

Дата выпуска \_\_\_\_\_ Комплект модификации \_\_\_\_\_  
 Дата продажи \_\_\_\_\_ Представитель ОТК предприятия-изготовителя \_\_\_\_\_  
 Отметка торгующей организации \_\_\_\_\_

## Назначение:

Коробки монтажные серии КМ (далее изделия) предназначены для установки в них электрических (КМ-4) или электроустановочных (КМ-5, КМ-6) устройств и защиты их от воздействия окружающей среды. Изделие оборудовано таперным контактом для сигнализации о несанкционированном доступе.

Изделие выпускается по техническим условиям ТУ 26.30.50-077-31006686-2017.

Климатическое исполнение коробок соответствует **УХЛ1,5 ГОСТ 15150-69**. Степень защиты IP66.

## Описание изделий:

- В коробке КМ-4 (рис.1а) установлена 35 мм DIN-рейка для крепления на ней электрических устройств, например, одного, двух или трех устройств защиты от импульсных перенапряжений.
- В коробке КМ-5 (рис.1б) установлена клеммная колодка с 6-ю зажимами под провод сечением до 6 мм<sup>2</sup> для коммутации цепей питания аппаратуры или других электрических цепей.
- В коробке КМ-6 (рис.1в) установлен плинт с неразмываемыми контактами на 10 пар LSA-PLUS 2/10 для разветвления и коммутации линий связи или других соединительных линий. Все коробки имеют 5 гермовводов.

## Общие указания:

Проверьте комплектность поставки и наличие штампа торгующей организации в настоящем паспорте.

## Комплект поставки:

1. Коробка монтажная ..... 1 шт.
2. Паспорт..... 1 шт.
3. Упаковочная тара ..... 1 шт.

## Приобретается по отдельной заявке:

Кронштейн КС-2 для крепления на опоры  $\varnothing = 115 \pm 135$  мм (другой размер – под заказ)

## Основные технические характеристики:

1. Материал корпуса.....листовая сталь толщ. 1,2 мм (покрытие краска порошковая)
2. Диапазон рабочих температур ..... -60°C ÷ +70°C
3. Габаритные размеры.....240 x 200 x 90 мм
4. Вес с упаковкой, не более.....2,2 кг

## Состав коробок КМ-4, КМ-5 и КМ-6:

№п/п	Наименование	КМ-4	КМ-5	КМ-6
1	Гермоввод PG11 - $\varnothing$ кабеля 10 ÷ 6 мм	4 шт.	4 шт.	4 шт.
2	Гермоввод PG7 - $\varnothing$ кабеля 6 ÷ 3,5 мм	1 шт.	1 шт.	1 шт.
3	35 мм DIN-рейка	1 шт.	1 шт.	1 шт.
4	Клеммная колодка (сечение подключаемых проводов до 6 мм <sup>2</sup> )	-	6 шт.	-
5	Клемма заземления (сечение подключаемых проводов до 6 мм <sup>2</sup> )	1 шт.	1 шт.	1 шт.
6	Плинт LSA-PLUS 2/10	-	-	1 шт.
7	Таперный контакт	1 шт.	1 шт.	1 шт.
8	Скоба настенного крепления	4 шт.	4 шт.	4 шт.

Крышка не показана

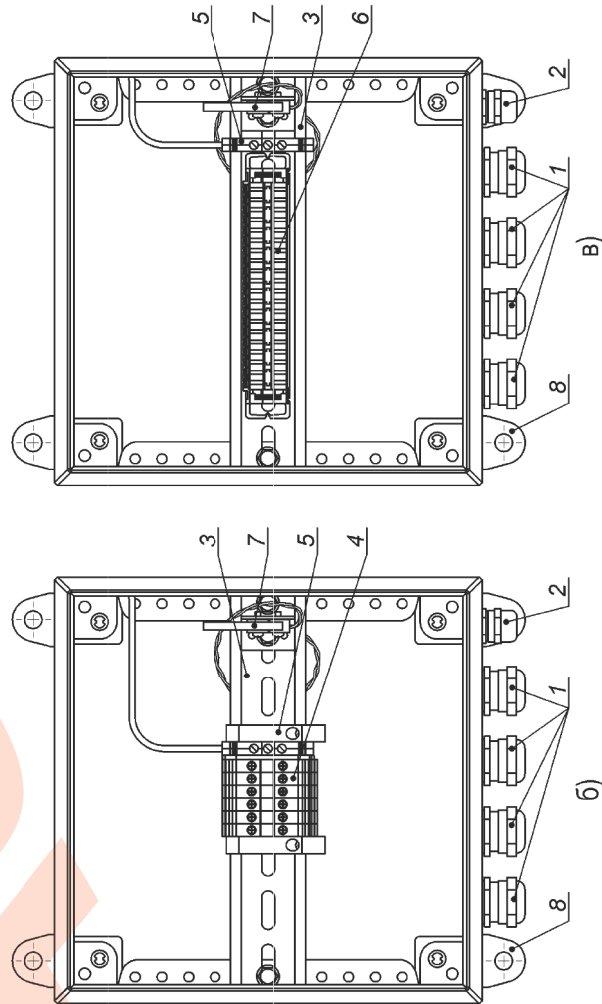
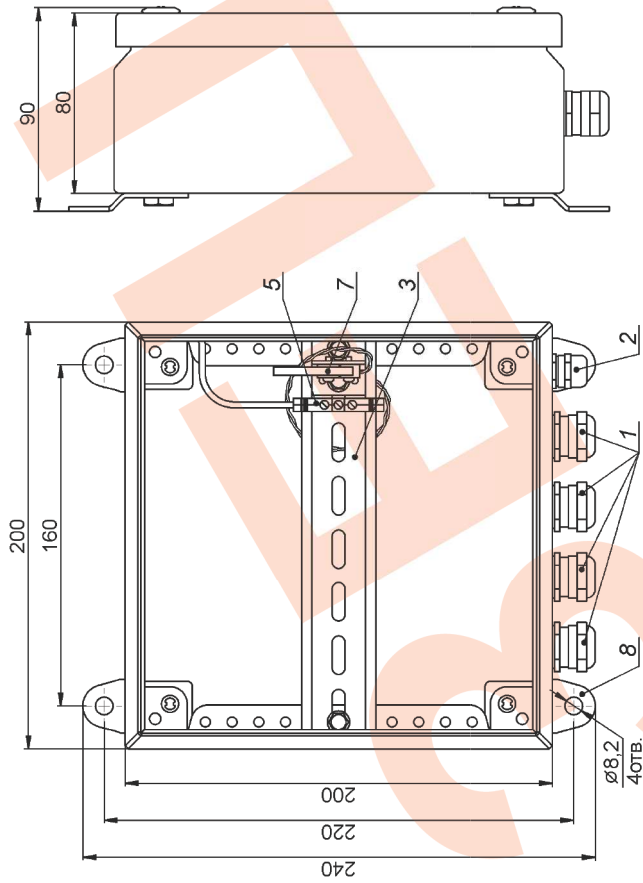


Рис.1 Устройство, габаритные и установочные размеры КМ-4 (а), КМ-5 (б) и КМ-6 (в)