

**МОДУЛЬ ПОРОШКОВОГО ПОЖАРОТУШЕНИЯ
МПП(р)-2,0(1)-И-ГЭ-УХЛ2.1-ЕПУС.624239.001.ТУ
МПП(р)-2,0(1к)-И-ГЭ-УХЛ2.1-ЕПУС.624239.001.ТУ**



Буран[®]-2,0

Буран-2,0(1), Буран-2,0(1к)

ПАСПОРТ И РУКОВОДСТВО ПО ЭКСПЛУАТАЦИИ

МПП(р)-2.00.00.000РЭ

ЕАС

Скачано с

ТЕХКЛЮЧИ.РФ

1 Назначение изделия

1.1 Модуль порошкового пожаротушения Буран-2,0 (далее по тексту модуль) предназначен для локализации и тушения пожаров классов А, В, С, а также Е (пожары горючих веществ и материалов электроустановок, находящихся под напряжением, параметр пробивного напряжения не учитывается согласно п. СП 485.1311500.2020).

1.2 Модуль не предназначен для тушения возгораний металлов, металлосодержащих соединений и веществ, горение которых может происходить без доступа воздуха.

1.3 Модуль изготавливается в климатическом исполнении УХЛ2.1 по ГОСТ 15150-69 для температуры окружающей среды от минус 50°С до плюс 95°С.

1.4 Модуль является основным элементом автоматических установок порошкового пожаротушения и предназначен для тушения пожаров в производственных, складских и бытовых помещениях, пожаров в кабельных каналах, а также в пожароопасных отсеках транспортных средств: автомобилей, поездов, морских и речных судов, передвижных комплектных изделий групп механического исполнения М25, М26, М28, М29 и, при использовании кронштейна усиленного, М31 согласно ГОСТ 30631-99.

1.5 Модуль не содержит озоноразрушающих веществ.

1.6 Модуль выпускается в модификациях, отличающихся распылителем. Модификациям модулей присвоены следующие наименования:

- Буран-2,0(1) - общего применения;
- Буран-2,0(1к) - для установки в кабельных каналах или подобных помещениях.

1.7 Модуль поставляется в комплекте с кронштейном. Кронштейны выпускаются в следующих исполнениях см. рисунок 8:

- исполнение 1 - кронштейн поставляется по умолчанию при размещении заказа;
- исполнение 2 - кронштейн усиленный, поставляется по специальному заказу.

1.8 В базовой комплектации модуль поставляется с устройством запуска УЗ-0,7А, комплектация модулей другими устройствами запуска оговаривается дополнительно при заказе.

Примеры условного обозначения модуля при записи в конструкторской, технологической документации и при заказе:

МПП(р)-2,0(1)-И-ГЭ-УХЛ2.1-ЕПУС.624239.001.ТУ Буран-2,0(1).

Пример условного обозначения модуля с устройством запуска по специальному заказу:

МПП(р)-2,0(1к)-И-ГЭ-УХЛ2.1-ЕПУС.624239.001.ТУ Буран-2,0(1к) (УЗ-0,7Р).

Первые четыре буквы обозначают сокращенное название - модуль порошкового пожаротушения с частично разрушающимся корпусом, 2,0 - объемом 2 литра; 1 - с генератором газа повышенной производительности; к - для установки в кабельных каналах или подобных помещениях; И - импульсного действия, ГЭ - с газогенерирующим элементом, климатическое исполнение УХЛ2.1; номер технических условий ЕПУС.624239.001.ТУ; Буран-2,0(1) или Буран-2,0(1к) - наименование модификации; (УЗ-0,7Р) – обозначение устройства запуска.

Пример обозначения при заказе модуля с усиленным кронштейном:

МПП(р)-2,0(1)-И-ГЭ-УХЛ2.1-ЕПУС.624239.001.ТУ Буран-2,0(1)(УЗ-0,7Р) с кронштейном усиленным.

2 Технические характеристики

2.1 Технические характеристики модуля и их значения приведены в таблице 1.

Таблица 1

Наименование, единицы измерения	Значение
1. Вместимость корпуса, л	1,80±0,09
2. Масса огнетушащего порошка, кг	1,65±0,08
3. Габаритные размеры, мм	см. рисунок 10
4. Быстродействие, с, не более	10*
5. Продолжительность подачи огнетушащего порошка, с, не более	1,0
6. Масса остатка огнетушащего порошка после срабатывания, %, не более	10
7. Огнетушащая способность модуля при тушении очагов пожаров класса А и В*	см. таблицу 2
8. Максимальный ранг очага класса В	21В
9. Пусковые параметры устройства запуска **	
• ток срабатывания, А	0,7
• максимальный ток срабатывания, А	10
• электрическое сопротивление, Ом	от 1,2 до 2,5
• безопасный ток проверки цепи запуска, А, не более	0,15
• время действия электрического тока, с, не более	0,5
• тип устройства запуска и схема подключения	см. таблицу 3
10. Масса модуля с держателем, кг	5,50 ± 0,25
11. Назначенный срок службы, лет	10
12. Температурные условия эксплуатации, °С	от -50 до +95
13. Вероятность безотказной работы, не менее	0,95
* При одновременной подаче электрического тока на запуск группы модулей, срабатывание модулей происходит в интервале до 3 сек (п.10.2.4 СП 485.1311500.2020).	
** Напряжение на выходных клеммах пускового устройства не более 30 В.	

Таблица 2 - Огнетушащая способность модуля.

Наименование модификации	по очагам класса А		по очагам класса В	
	площадь, м ²	объем, м ³	площадь, м ²	объем, м ³
Буран-2,0(1)	до 10	до 15	до 7	Настенное вертикальное размещение, до 11
Буран-2,0(1к)				Настенное горизонтальное размещение, до 11

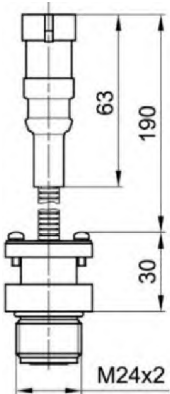
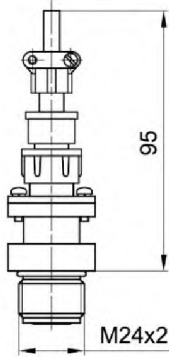
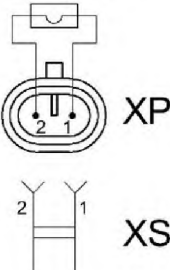
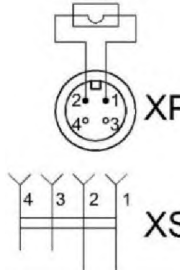
3 Комплект поставки

3.1 В комплект поставки входят:

- модуль..... 1 шт.
- кронштейн..... 1 шт.
- устройство запуска..... 1 шт.
- кабельная часть электрического соединителя*..... 1 шт.
- паспорт и руководство по эксплуатации (на каждый модуль)..... 1 шт.

* При поставке модуля в составе АСОТП (автоматической системы обнаружения и тушения пожара) кабельная часть электрического соединителя входит в состав АСОТП.

Таблица 3 – Типы устройств запуска и схемы подключения модуля к шлейфу запуска

Характеристики	Обозначение устройства запуска	
	УЗ-0,7А	УЗ-0,7Р
Тип электрического соединителя	двухконтактный разъем AMP серии Superseal 1,5	2PM14
Внешний вид и габаритные размеры		
Схема подключения	<p>модуль</p> 	<p>модуль</p> 

4 Устройство и принцип работы

4.1 Устройство модуля приведено на рисунке 1. Модуль представляет собой герметичную конструкцию, состоящую из стального сварного корпуса 1, заполненного огнетушащим порошком 2, генератора газа 3, устройства запуска 6 с электрическим соединителем 7, распылителя 4 и разрывной мембраны 5 с насечками. Разрывная мембрана плотно прижата к корпусу распылителем.

4.2 Нормальным режимом работы модуля является режим ожидания сигнала на тушение возгорания.

4.3 Модуль, смонтированный в системе пожаротушения, в дежурном режиме не имеет избыточного давления внутри корпуса.

4.4 При подаче электрического импульса на устройство запуска запускается генератор газа, происходит интенсивное газовыделение. Это приводит к нарастанию давления внутри корпуса модуля, разрушению мембраны по насечкам (мембрана отгибается в виде лепестков) и подаче огнетушащего порошка через распылитель в защищаемое пространство.

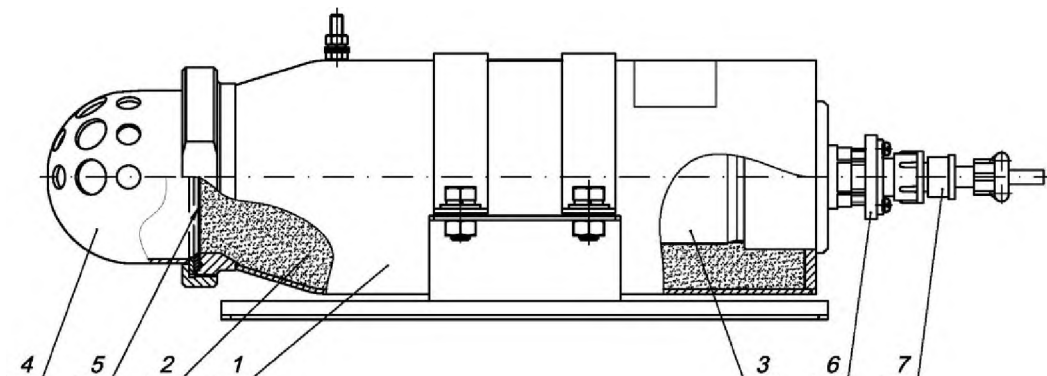


Рисунок 1 - Устройство модуля Буран-2,0

5 Требования безопасности

5.1 Лица, допущенные к эксплуатации модуля, должны изучить содержание настоящего паспорта и руководства по эксплуатации и соблюдать его требования.

5.2 Запрещается:

- Подключать модуль к любым источникам электропитания до его монтажа на объекте.
- Выполнять любые виды работ с модулем, подключенным к не обесточенной электрической линии запуска.
- Подвергать модуль ударам, приводящим к деформации корпуса и его разгерметизации.
- Эксплуатировать модуль при повреждениях корпуса, устройства запуска и разрывной мембраны.
- Размещать между распылителями и защищаемой площадью экранирующие предметы.
- Проводить сварочные или другие огневые работы на расстоянии менее 2 м от модуля.
- Хранить (размещать) модуль на расстоянии менее 2 м от нагревательных приборов, где температура может превысить температуру хранения (эксплуатации), и в местах, где защищенных от попадания прямых солнечных лучей.
- Проводить любые испытания модулей без согласования с предприятием-изготовителем.

5.3 При уборке огнетушащего порошка в случае срабатывания модуля необходимо соблюдать меры предосторожности, предупреждать попадание порошка в органы дыхания и зрения. В качестве индивидуальных средств защиты следует использовать противопылевые респираторы по ГОСТ 12.4.028-76, защитные очки по ГОСТ 12.4.253-2013 (EN 166:2002), резиновые перчатки по ГОСТ 20010-93 и спецодежду. Сбирать огнетушащий порошок следует в полиэтиленовые мешки или другие водонепроницаемые емкости. Дальнейшую утилизацию собранного огнетушащего порошка осуществлять согласно инструкции «Утилизация и регенерация огнетушащих порошков» М. ВНИИПО 1988г., или с привлечением специализированной организации. В случае попадания частиц порошка в глаза, необходимо немедленно промыть глаза большим количеством воды.

5.4 Выбрасываемый при срабатывании модулем огнетушащий порошок не оказывает вредного воздействия на одежду человека, не вызывает порчу имущества и легко убирается пылесосом.

5.5 Разборку, ремонт и перезарядку модуля могут проводить только предприятие – изготовитель или организации, имеющие разрешение на данный вид деятельности от предприятия-изготовителя.

6 Подготовка к работе и размещение на объекте

6.1 Вынуть модуль из упаковки и провести визуальный осмотр на предмет выявления дефектов корпуса, мембраны, устройства запуска, распылителя и целостности пломбовых наклеек. Проверить комплектность.

6.2 Модуль крепить четырьмя болтами М8 с пружинными шайбами по ГОСТ 6402-70 (момент затяжки 12 Н м) на прочном и жестком основании, исключающем деформации и перекосы кронштейна крепления при эксплуатации.

6.3 Координаты крепления модуля приведены на рисунке 9. При необходимости установки 2-х и более модулей они размещаются равномерно по площади или объему в соответствии с огнетушащей способностью модулей (см. табл. 2).

6.4 Модули Буран-2,0(1) размещаются на защищаемом объекте распылителем вниз. Допускаемые отклонения от вертикальной оси при монтаже модуля показаны на рисунке 2.

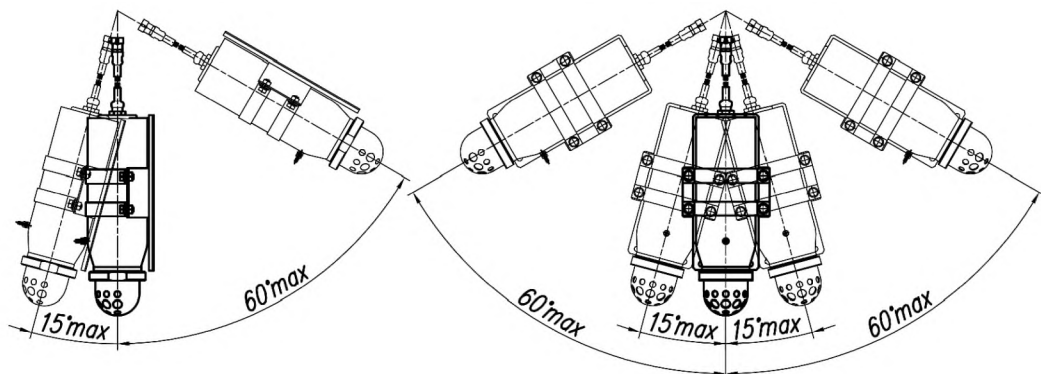


Рисунок 2 - Допускаемые отклонения от вертикальной плоскости при монтаже модуля Буран-2,0(1)

6.5 Модули Буран-2,0(1к) необходимо устанавливать вдоль оси кабельных каналов или подобных помещений. Допускается размещение данных модулей на боковых стенках вдоль оси кабельного канала как показано на рисунке 3.

6.6 Крепежные элементы должны выдерживать статическую нагрузку в вертикальном направлении не менее 310 Н и динамическую нагрузку не менее 620 Н.

6.7 Модуль должен быть защищен от воздействия атмосферных осадков, солнечной радиации и ударов твердыми предметами.

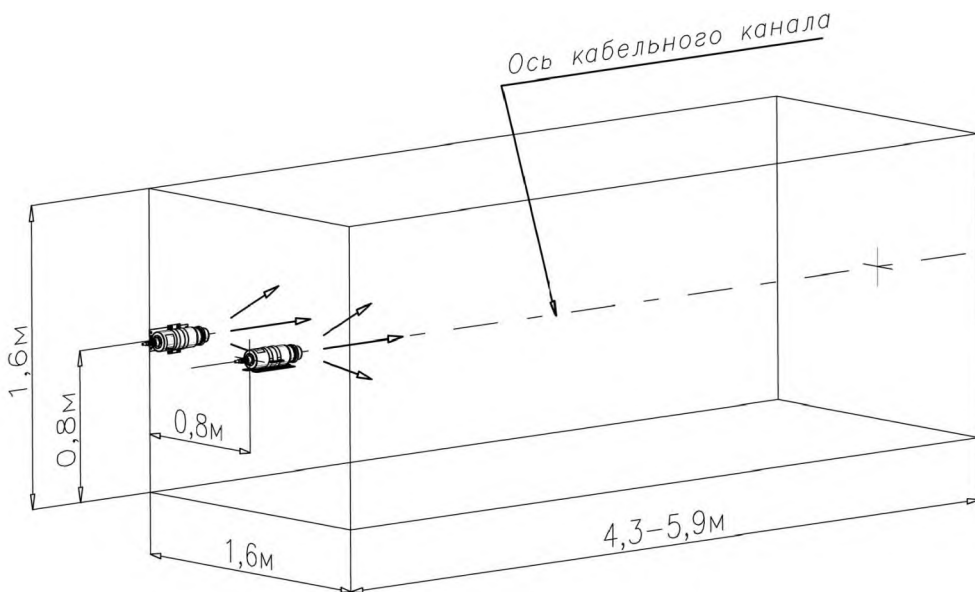


Рисунок 3 - Размещение модулей Буран-2,0(1к) в кабельных каналах или подобных помещениях

6.8 Масштабное изображение области, в которой достигаются условия тушения по очагам классов А и В приведено для модуля Буран-2,0(1) на рисунках 4 и 5, для модуля Буран-2,0(1к) на рисунке 6.

6.9 Порядок установки устройства запуска:

- Вынуть транспортную заглушку из резьбового отверстия, предназначенного для установки устройства запуска, и на ее место ввернуть до упора устройство запуска (момент затяжки 10 Н·м).

- Подсоединить разъем кабеля цепи запуска модуля к разъему устройства запуска. Минимальный допустимый радиус изгиба гофротрубки устройства запуска – 20 мм.

- Проверить целостность всей цепи с использованием функций приборов автоматики либо замером сопротивления.

Внимание! Ток проверки цепи запуска должен быть не более 0,15 А.

6.10 Установку устройства запуска и подключение модуля к приборам управления системы запуска осуществлять после закрепления его на объекте и завершения комплекса пусконаладочных работ по всей системе пожаротушения. Схема подключения модуля к шлейфу запуска для различных устройств запуска показана в таблице 3. Технические требования к электромонтажу приборных частей соединителей 2РМ по ГОСТ 23590-79. Технические требования к сборке колодки гнездовой, гнездовых контактов и проводов по ГОСТ 23544-84.

6.11 Модули при эксплуатации должны быть заземлены.

6.12 При проектировании электрических линий запуска модулей следует предусмотреть меры, исключающие возникновение токов наводок, которые могут привести к несанкционированному запуску модулей. Рекомендуется для цепей запуска модулей применять экранированный кабель с наружной изоляцией. Экран кабеля и приборы запуска модулей должны заземляться. Возможно использование специальных устройств или схем, компенсирующих влияние электромагнитных полей.

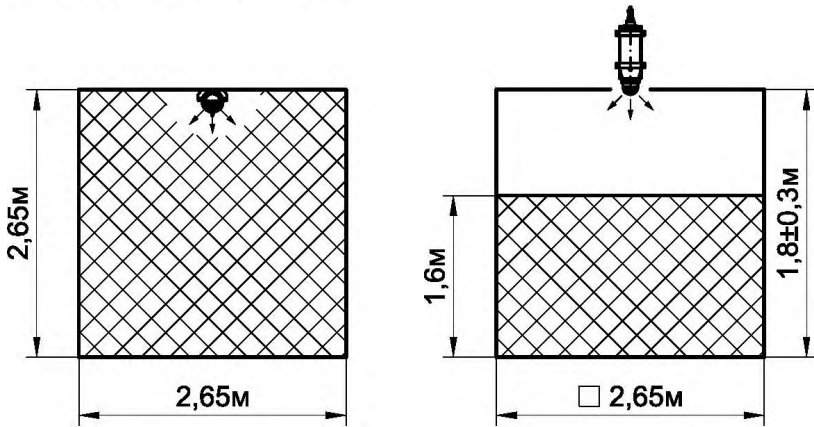
Площадь тушения – 7 м²Объем тушения – 11 м³

Рисунок 4 - Масштабное изображение области, в которой достигаются условия тушения модулем Буран-2,0(1) по очагам класса В.

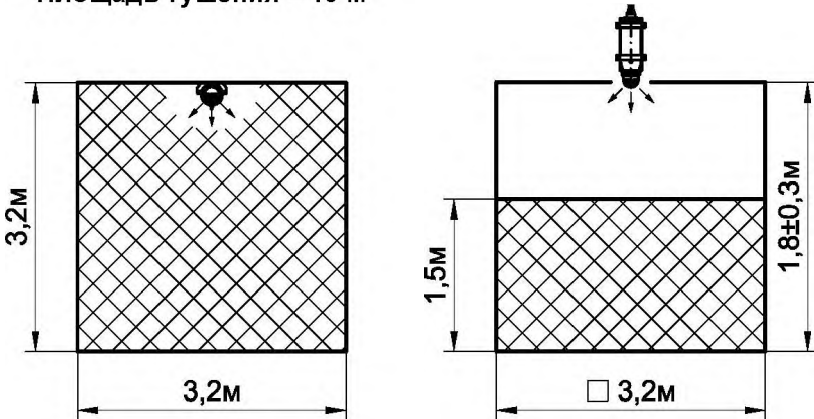
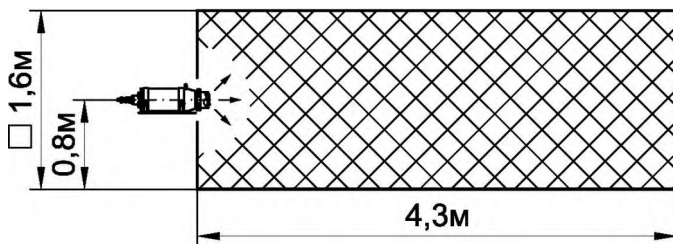
Площадь тушения – 10 м²Объем тушения – 15 м³

Рисунок 5 - Масштабное изображение области, в которой достигаются условия тушения модулем Буран-2,0(1) по очагам класса А.

Очаги класса В
Горизонтальное размещение

площадь тушения - $7,0\text{м}^2$

объем тушения - $11,0\text{м}^3$



Очаги класса А
Горизонтальное размещение

площадь тушения - $10,0\text{м}^2$

объем тушения - $15,0\text{м}^3$

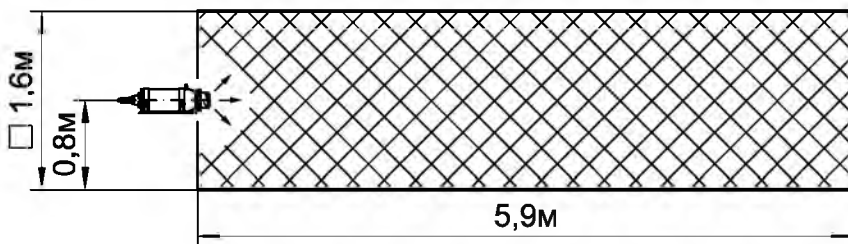


Рисунок 6 - Масштабное изображение области, в которой достигаются условия тушения модулем Буран-2,0(1к) по очагам классов В и А

7 Техническое обслуживание

7.1 Один раз в три месяца внешним осмотром проверяется отсутствие на корпусе и мембране трещин, сквозных отверстий, вмятин. При обнаружении указанных дефектов модуль необходимо заменить. При осмотре также проверить отсутствие обрывов проводов цепи запуска и внешних повреждений их изоляции и мест соединений.

7.2 Корпус модуля не реже одного раза в три месяца очищать от пыли и грязи увлажненной ветошью, при этом особое внимание уделять чистоте распылителя.

7.3 Повреждения покрытия корпуса ремонтировать алкидной эмалью с соблюдением рекомендаций производителя краски по нанесению. Не допускается попадание краски на мембрану, этикетку и пломбовые наклейки.

7.4 В случае установки модуля (модулей) в отсеках транспортных средств, при проведении ТО транспортного средства, на котором установлен модуль (не реже 1 раза в 3 месяца), проверять надежность крепления модуля, при необходимости провести подтяжку болтов крепления.

7.5 Один раз в год модуль, смонтированный на объекте, для устранения возможного слеживания огнетушащего порошка, подлежит снятию с места крепления, переворачиванию и встряхиванию вручную не менее 10 раз.

7.7 Один раз в пять лет проводится проверка качества огнетушащего порошка. Проверка должна проводиться в организации, имеющей разрешение на подобные работы от предприятия-изготовителя модулей. По результатам проверки принимается решение о возможности эксплуатации данной партии в течение следующих 5 лет, либо при отрицательных результатах она подлежит утилизации. Для модулей, эксплуатирующихся на стационарных объектах, проверка качества огнетушащего порошка не требуется в течение всего срока службы.

7.8 Информация о проведённых работах заносится в журнал технического обслуживания и ремонта модулей порошкового пожаротушения (системы пожаротушения). Рекомендуемая форма таблицы, заполняемой при техническом обслуживании и ремонте модуля.

Дата	Вид работ	Исполнитель (предприятие, Ф.И.О.)	Подпись или штамп предприятия

Рисунок 7 – Рекомендуемая форма таблицы, заполняемой при техническом обслуживании и ремонте модуля.

8 Условия транспортирования и хранения

8.1 Модули транспортируются в упаковке предприятия-изготовителя. Допускается транспортирование модуля (модулей) всеми видами транспорта в соответствии с правилами перевозки грузов, действующими на соответствующем виде транспорта.

8.2 Пакетирование производить исходя из требований ГОСТ 26663-85 и ГОСТ 24597-81.

8.3 При транспортировании и хранении модулей должны быть обеспечены условия, предохраняющие их от механических повреждений, нагрева, попадания на них прямых солнечных лучей, атмосферных осадков, от воздействия влаги и агрессивных сред.

8.4 Хранение модулей допускается в крытых, не отапливаемых складских помещениях при температуре от минус 50°С до плюс 50°С. Условия хранения по группе 5 (ОЖ4) согласно ГОСТ 15150-69.

8.5 Срок сохранности модуля – 11 лет со дня принятия отделом технического контроля предприятия-изготовителя.

9 Утилизация

9.1 При срабатывании модуля поверхности корпуса нагреваются, поэтому утилизация проводится после снижения их температуры, либо с применением средств индивидуальной защиты.

9.2 После срабатывания модуль необходимо отключить от электрической цепи запуска, отсоединить кабель цепи запуска, снять модуль с места размещения и утилизировать как металлолом. Уборка и утилизация огнетушащего порошка в соответствии с п.5.3.

9.3 Порядок утилизации по истечению срока службы модуля:

- Отключить модуль от электрической цепи запуска;
- Отсоединить от модуля кабель электрической цепи запуска;
- Снять модуль с места размещения;
- Слесарным зубилом разрушить мембрану (поз. 5 рисунок 1). Высыпать огнетушащий порошок в полиэтиленовый мешок или другую водонепроницаемую емкость. Помещения, в которых проводится работа с огнетушащим порошком, должны быть оборудованы приточно-вытяжной вентиляцией, обеспечивающей движение воздуха со скоростью от 0,3 м/с до 0,7 м/с. При проведении работ необходимо соблюдать меры предосторожности, указанные п.5.2 и п.5.3. Порошок утилизировать в соответствии с п.5.3;

– Закрепить модуль, запустить генератор газа, подав ток значением не менее тока срабатывания в цепи запуска модуля (при этом напряжение не должно превышать 24 В).

Работы проводить в помещении с приточно-вытяжной вентиляцией или на открытой площадке, так как при срабатывании генератора газа происходит интенсивное газовыделение.

Внимание! При работе генератора газа запрещается находиться с ним в одном помещении, повторный вход в помещение – только после проветривания. На открытой площадке запрещается находиться на расстоянии менее 5 м от модуля, в том числе и в индивидуальных средствах защиты.

– Освободить корпус модуля, соблюдая требования п. 9.1, утилизировать как металлолом.

10 Гарантийные обязательства

10.1 Предприятие-изготовитель гарантирует соответствие модуля требованиям технических условий при соблюдении потребителем требований настоящего паспорта.

10.2 Гарантийный срок хранения модуля в заводской упаковке - 1 год со дня принятия ОТК.

10.3 Гарантийный срок службы модуля – 2 года со дня продажи.

10.4 Назначенный срок службы модуля – 10 лет со дня продажи.

10.5 В случае нарушения пломбовой наклейки на корпусе модуля претензии по гарантийным обязательствам предприятием изготовителем не принимаются.

11 Свидетельство о приёмке

Модуль порошкового пожаротушения:

МПП(р)-2,0(1)-И-ГЭ-УХЛ2.1-ЕПУС.624239.001.ТУ Буран-2,0(1)

МПП(р)-2,0(1к)-И-ГЭ-УХЛ2.1-ЕПУС.624239.001.ТУ Буран-2,0(1к)

с кронштейном усиленным.

заводской № _____ соответствует техническим условиям ЕПУС.624239.001.ТУ и признан годным для эксплуатации.

Модуль укомплектован устройством запуска

УЗ-0,7А

УЗ-0,7Р

Марка порошка: ВЕКОН-АВС 70 Модуль ТУ 2149-238-10968286-2011

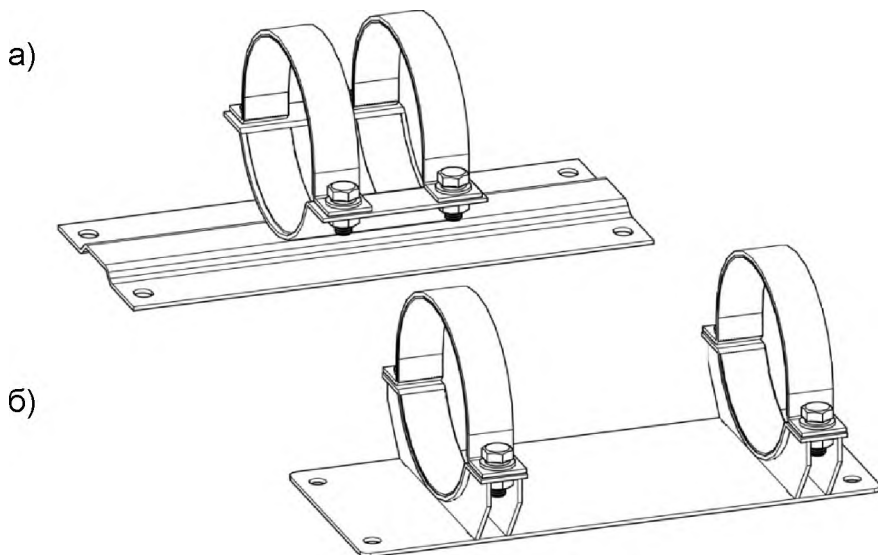
Сертификат № ЕАЭС RU С-RU.ПБ97.В.00077/21 выдан органом по сертификации ФГБОУ ВО «Академия Государственной противопожарной службы Министерства Российской Федерации по делам гражданской обороны, чрезвычайным ситуациям и ликвидации последствий стихийных бедствий». Действителен до 12.01.2026.

Дата выпуска

ОТК

Приложение А

(справочное)



- а) исполнение 1 - поставляется в базовой комплектации;
 б) исполнение 2 - кронштейн усиленный, поставляется по специальному заказу.

Рисунок 8 – Исполнения кронштейнов модулей

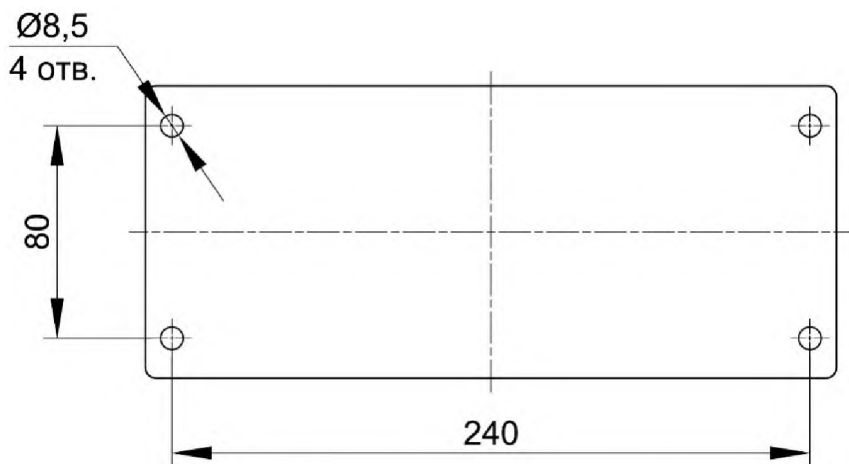
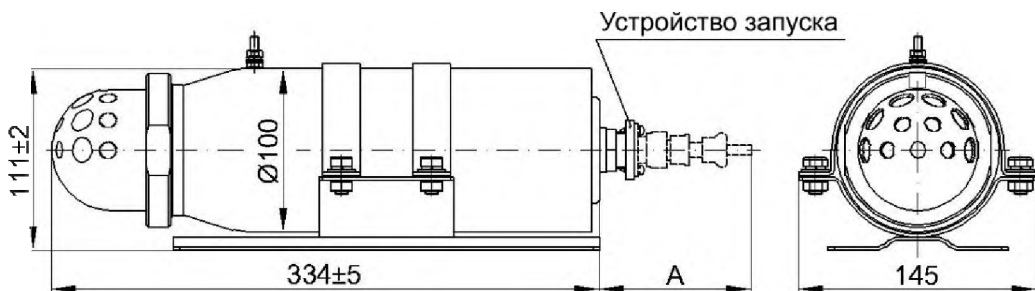
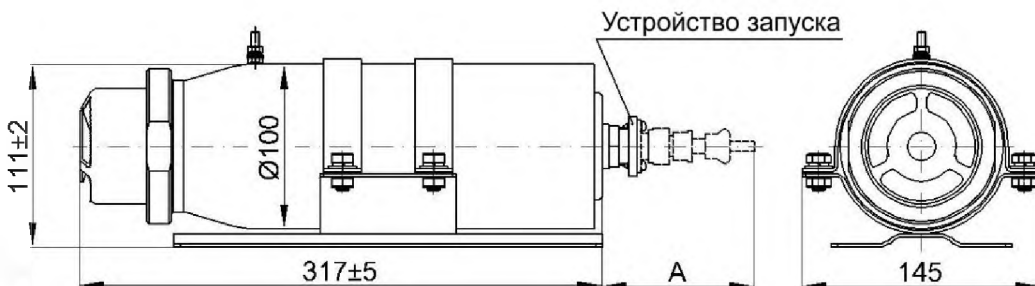


Рисунок 9 - Координаты крепления модуля.

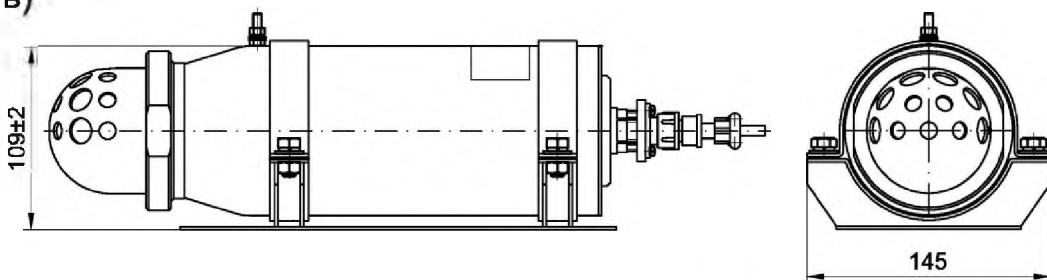
а)



б)



в)



Устройство запуска	A, мм
УЗ-0,7А	220±10
УЗ-0,7Р	95±5

- а) Буран-2,0(1);
 б) Буран-2,0(1к);
 в) модуль с кронштейном усиленным.

Рисунок 2 - Габаритные размеры модулей

ПРЕДПРИЯТИЕ – ИЗГОТОВИТЕЛЬ:

ООО «Эпотос - К»

613048, Российская Федерация, Кировская обл.,
Кирово-Чепецкий муниципальный р-н, Чепецкое с.п., зд.10

По эксклюзивному договору для:

ООО «Техно»

ООО «НПП «ЭПОТОС»

127566, Москва,
Алтуфьевское шоссе, д.44

Тел.: (495) 916-61-16 многоканальный,

Тел.: (495) 788-54-14

Факс: (495) 788-39-41

www.epotos.ru

info@epotos.ru

7883941@mail.ru

МОДУЛЬ ПОРОШКОВОГО ПОЖАРОТУШЕНИЯ
МПП(р)-2,0(1)-И-ГЭ-УХЛ2.1-ЕПУС.624239.001.ТУ
МПП(р)-2,0(1к)-И-ГЭ-УХЛ2.1-ЕПУС.624239.001.ТУ



Буран[®]-2,0

Буран-2,0(1)С, Буран-2,0(1к)С

ПАСПОРТ И РУКОВОДСТВО ПО ЭКСПЛУАТАЦИИ

МПП(р)-2.07.00.000РЭ

ЕАС

Скачано с

 **ТЕХКЛЮЧИ.РФ**

1 Назначение изделия

1.1 Модуль порошкового пожаротушения Буран-2 (далее по тексту модуль) предназначен для локализации и тушения пожаров класса А, В, С, а также Е (пожары горючих веществ и материалов электроустановок, находящихся под напряжением без ограничения величины напряжения согласно СП 485.1311500.2020).

1.2 Модуль не предназначен для тушения возгораний металлов, металлосодержащих соединений и веществ, горение которых может происходить без доступа воздуха.

1.3 Модуль изготавливается в климатическом исполнении УХЛ2.1 по ГОСТ 15150-69 для температуры окружающей среды от минус 50°C до плюс 95°C.

1.4 Модуль является основным элементом автоматических установок порошкового пожаротушения и предназначен для тушения пожаров в производственных, складских и бытовых помещениях, пожаров в кабельных каналах, а также в пожароопасных отсеках транспортных средств: автомобилей, поездов, морских и речных судов, передвижных комплектных изделий групп механического исполнения М25, М26, М28, М29 и, при использовании кронштейна усиленного, М31 согласно ГОСТ 30631-99.

1.5 Модуль не содержит озоноразрушающих веществ.

1.6 Модуль обладает функцией самозапуска при достижении температуры $180^{\circ}\text{C} \pm 10^{\circ}\text{C}$.

1.7 Модули выпускаются в модификациях, отличающихся распылителем. Модификациям модулей присвоены следующие наименования:

- Буран-2,0(1) - общего применения;

- Буран-2,0(1к) - для установки в кабельных каналах или подобных помещениях.

1.7 Модуль поставляется в комплекте с кронштейном. Кронштейны выпускаются в следующих исполнениях (см. рисунок 1):

- исполнение 1 - кронштейн поставляется по умолчанию при размещении заказа;

- исполнение 2 - кронштейн усиленный, поставляется по специальному заказу.

1.8 Примеры условного обозначения модуля при записи в конструкторской, технологической документации и при заказе:

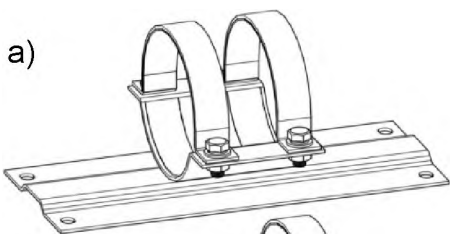
МПП(р)-2,0(1)-И-ГЭ-УХЛ2.1-ЕПУС.624239.001.ТУ Буран-2,0(1)С;

МПП(р)-2,0(1к)-И-ГЭ-УХЛ2.1-ЕПУС.624239.001.ТУ Буран-2,0(1к)С.

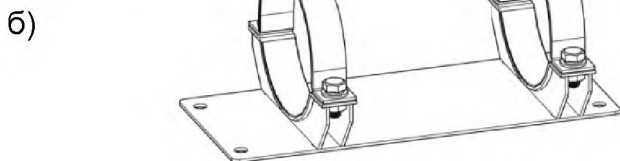
Первые четыре буквы обозначают сокращенное название - модуль порошкового пожаротушения с частично разрушающимся корпусом, 2,0 - объемом 2 литра; 1 - с генератором газа повышенной производительности; к - для установки в кабельных каналах или подобных помещениях; И - импульсного действия, ГЭ - с газогенерирующим элементом, климатическое исполнение УХЛ2.1; номер технических условий ЕПУС.624239.001.ТУ; Буран-2,0(1) или Буран-2,0(1к) - наименование модификации.

Пример обозначения при заказе модуля с усиленным кронштейном:

МПП(р)-2,0(1)-И-ГЭ-УХЛ2.1-ЕПУС.624239.001.ТУ Буран-2,0(1)С с кронштейном усиленным.



а) исполнение 1 - поставляется в базовой комплектации;



б) исполнение 2 - кронштейн усиленный, поставляется по специальному заказу.

Рисунок 1 – исполнения кронштейнов модулей

2 Технические характеристики

2.1 Технические характеристики модуля и их значения приведены в таблице 1.

Таблица 1

Наименование, единицы измерения	Значение
1. Масса модуля с держателем, кг	5,50 ± 0,25
2. Габаритные размеры, мм	см. рис. 2.1, рис. 2.2, рис. 2.3
3. Продолжительность подачи огнетушащего порошка, не более	1
4. Быстродействие, с, не более	10*
5. Пороговое значение температуры в режиме самозапуска, °С	180 ± 10
6. Инерционность в режиме самозапуска при воздействии очага горения класса В площадью 0,66 м ² , с, не более	20
7. Масса заряда огнетушащего порошка, кг	1,65±0,08
8. Вместимость корпуса, л	1,80±0,09
9. Масса остатка огнетушащего порошка в корпусе модуля после полного срабатывания, %, не более	10
10. Огнетушащая способность модуля при тушении очагов класса А и В	см. таблицу 2
11. Максимальный ранг очага класса В	21В
12. Электрические параметры устройства запуска**:	
• ток срабатывания, А	0,7
• максимальный ток срабатывания, А	10
• электрическое сопротивление, Ом	от 1,2 до 2,5
• безопасный ток проверки цепи запуска модуля, А, не более	0,15
• время действия электрического тока, с, не более	0,5
• тип устройства запуска и схема подключения	см. таблицу 3

Продолжение таблицы 1

Наименование, единицы измерения	Значение
13. Назначенный срок службы, лет, не менее	10
14. Температурные условия эксплуатации	от - 50°C до + 95°C
15. Вероятность безотказной работы	не менее 0,95
* При одновременной подаче электрического тока на запуск группы модулей, срабатывание модулей происходит в интервале до 3 сек (п. 10.2.4 СП 485.131.1500.2020).	
** Напряжение на выходных клеммах пускового устройства не более 30 В.	

Таблица 2 – Огнетушащая способность модуля

Наименование модификации	по очагам класса А		по очагам класса В	
	площадь, м ²	объем, м ³	площадь, м ²	объем, м ³
Буран-2,0(1)С	до 10	до 15	до 7	Настенное вертикальное размещение, до 11
Буран-2,0(1к)С				Настенное горизонтальное размещение, до 11

Таблица 3 – Тип устройства запуска и схема подключения модуля к шлейфу запуска.

Тип устройство запуска	Тип электрического соединителя	Схема подключения
УЗ-0,7СА	Двухконтактный разъем AMP серии Superseal 1,5	<p>модуль</p> <p>XP</p> <p>XS</p>

3 Комплект поставки

В комплект поставки входят:

- модуль.....1шт;
- кронштейн.....1шт;
- кабельная часть электрического соединителя *.....1шт;
- паспорт и руководство по эксплуатации (на каждый модуль).....1шт.

*) При поставке модуля в составе АСОТП (автоматической системы обнаружения и тушения пожара) кабельная часть электрического соединителя входит в состав АСОТП.

4 Устройство и принцип работы

4.1 устройство модуля приведено на рисунках 2.1, 2.2 и 2.3. Модуль представляет собой герметичную конструкцию, состоящую из стального сварного корпуса 1, заполненного огнетушащим порошком 2, генератора газа 3, устройства запуска 4, разрывной мембраны 5 с насечками и узла samozapуска 7. Разрывная мембрана плотно прижата к корпусу распылителем 6. Для крепления модуля на защищаемом объекте имеется кронштейн 8.

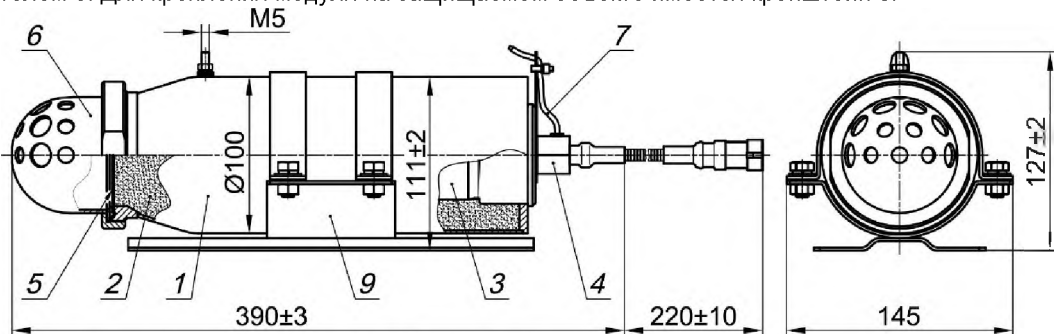


Рисунок 2.1 - Устройство модуля Буран-2,0(1)С.

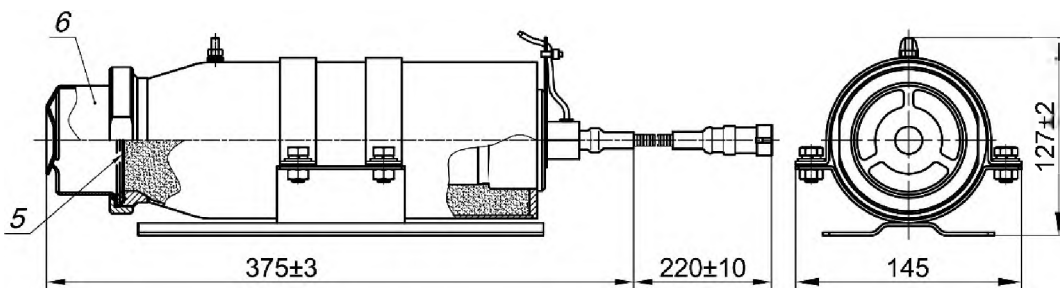


Рисунок 2.2 - Устройство модуля Буран-2,0(1к)С, остальное см. рис. 2.1.

4.2 В модуле используется устройство запуска, которое работает как в режиме теплового samozapуска при повышении температуры среды в районе расположения узла samozapуска до $180 \pm 10^\circ\text{C}$, так и в режиме принудительного электропуска. Значение параметра инерционности в режиме теплового samozapуска при воздействии очага горения класса В приведено в таблице 1.

4.3 Нормальным режимом работы модуля является режим ожидания сигнала на тушение возгорания.

4.4 Модуль, смонтированный в системе пожаротушения, в дежурном режиме не имеет избыточного давления внутри корпуса.

4.5 При достижении температуры воздуха в районе расположения модуля порогового значения или подаче электрического импульса на устройство запуска запускается генератор газа, происходит интенсивное газовыделение. Это приводит к нарастанию давления внутри корпуса модуля, разрушению мембраны по насечкам (мембрана отгибается в виде лепестков) и подаче огнетушащего порошка через распылитель в защищаемое пространство.

5 Требования безопасности

5.1 Лица, допущенные к эксплуатации модуля, должны изучить содержание настоящего паспорта и руководства по эксплуатации и соблюдать его требования.

5.2. Запрещается:

- Подключать модуль к любым источникам электропитания до его монтажа на объекте.
- Выполнять любые виды работ с модулем, подключенным к не обесточенной электрической линии запуска.
- Подвергать модуль ударам, приводящим к деформации корпуса и его разгерметизации.
- Эксплуатировать модуль при повреждениях корпуса, устройства запуска и разрывной мембраны.
- Размещать между модулем и защищаемой площадью экранирующие предметы.
- Проводить сварочные или другие огневые работы на расстоянии менее 2 м от модуля.
- Хранить (размещать) модуль вблизи нагревательных приборов, где температура может превысить температуру хранения (эксплуатации), и в местах, не защищенных от попадания прямых солнечных лучей.
- Проводить любые испытания модулей без согласования с предприятием – изготовителем.

5.3 При уборке огнетушащего порошка в случае срабатывания модуля необходимо соблюдать меры предосторожности, предупреждать попадание порошка в органы дыхания и зрения. В качестве индивидуальных средств защиты следует использовать противопылевые респираторы по ГОСТ 12.4.028-76, защитные очки по ГОСТ 12.4.253-2013 (EN 166:2002), резиновые перчатки по ГОСТ 20010-93 и спецодежду. Собрать огнетушащий порошок следует в полиэтиленовые мешки или другие водонепроницаемые емкости. Дальнейшую утилизацию собранного огнетушащего порошка осуществлять согласно инструкции «Утилизация и регенерация огнетушащих порошков» М. ВНИИПО 1988г., или с привлечением специализированной организации. В случае попадания частиц порошка в глаза, необходимо немедленно промыть глаза большим количеством воды.

5.4 Выбрасываемый при срабатывании модулем огнетушащий порошок не оказывает вредного воздействия на одежду человека, не вызывает порчу имущества и легко убирается пылесосом.

5.5 Разборку, ремонт и перезарядку модуля могут проводить только предприятие – изготовитель или организации, имеющие разрешение на данный вид деятельности от предприятия-изготовителя.

6 Подготовка к работе и размещение на объекте

6.1 Вынуть модуль из упаковки и провести визуальный осмотр на предмет выявления дефектов корпуса, мембраны, устройства запуска, распылителя и целостности пломбовых наклеек. Проверить комплектность.

6.2 Модуль крепить четырьмя болтами М8 с пружинными шайбами по ГОСТ 6402-70 (момент затяжки 12 Н·м) на прочном и жестком основании, исключающем деформации и перекосы кронштейна крепления при эксплуатации. Крепежные элементы должны выдерживать статическую нагрузку в вертикальном направлении не менее 310 Н и динамическую нагрузку не менее 620 Н.

6.3 Координаты крепления модуля приведены на рисунке 4. При необходимости установки 2-х и более модулей они размещаются равномерно по площади или объему в соответствии с огнетушащей способностью модулей (см. табл. 2).

6.4 Модули Буран-2,0(1)С размещаются на защищаемом объекте распылителем вниз. Допускаемые отклонения от вертикальной оси при монтаже модуля показаны на рисунке 5.

6.5 Модули Буран-2,0(1к)С необходимо устанавливать вдоль оси кабельных каналов или подобных помещений. Допускается размещение данных модулей на боковых стенках вдоль оси кабельного канала как показано на рисунке 6.

6.6 Масштабные изображения конфигурации зоны распыла огнетушащего порошка, в которой достигаются условия тушения, приведены для модуля Буран-2,0(1)С на рисунках 7 и 8, для модуля Буран-2,0(1к) на рисунке 9.

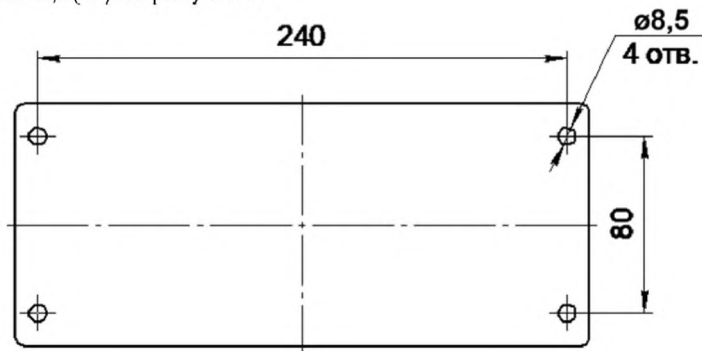


Рисунок 4 - Координаты отверстий крепления модуля.

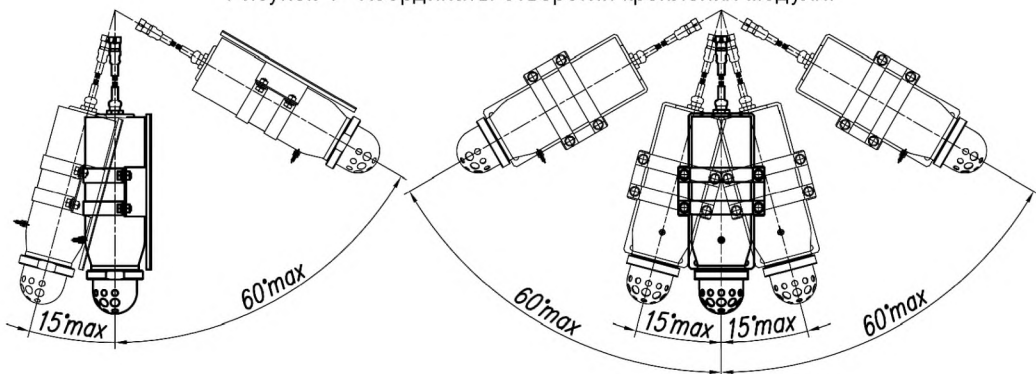


Рисунок 5 - Допускаемые отклонения от вертикальной плоскости при монтаже модуля Буран-2,0(1)

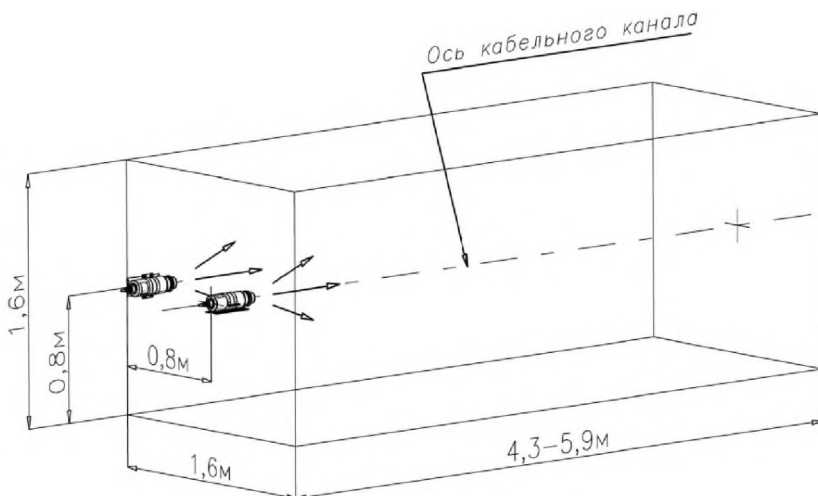


Рисунок 6 - Размещение модулей Буран-2,0(1к)С в кабельных каналах или подобных помещениях

Площадь тушения – 10 м²

Объем тушения – 15 м³

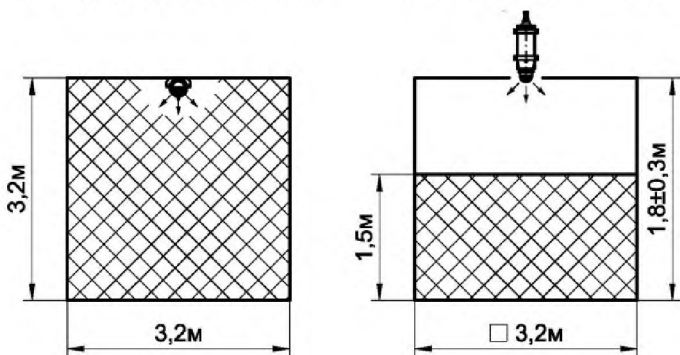


Рисунок 7 - Масштабное изображение области, в которой достигаются условия тушения модулем Буран-2,0(1)С по очагам класса А.

Площадь тушения – 10 м²

Объем тушения – 15 м³

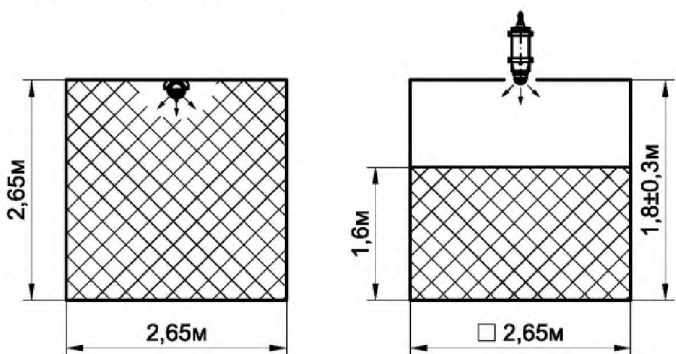


Рисунок 8 - Масштабное изображение области, в которой достигаются условия тушения модулем Буран-2,0(1)С по очагам класса В.

6.7 Модуль должен быть защищен от воздействия атмосферных осадков, солнечной радиации и ударов твердыми предметами.

6.8 Подключение модулей к электрической цепи системы запуска осуществляется после закрепления их на объекте и завершения комплекса пуско-наладочных работ по всей системе противопожарной автоматики при отключенном источнике электропитания. Схема подключения модуля к шлейфу запуска приведена в таблице 3. Технические требования к электромонтажу приборных частей соединителей 2РМ по ГОСТ 23590-79. Технические требования к сборке колодки гнездовой, гнездовых контактов и проводов по ГОСТ 23544-84.

6.9 Проверку целостности цепи запуска проводить с использованием функций приборов автоматики либо замером сопротивления при помощи универсального электроизмерительного прибора.

Внимание! Ток проверки цепи пуска должен быть не более 0,15А.

6.10 Модули при эксплуатации должны быть заземлены.

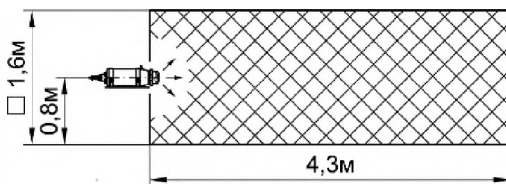
6.11 При проектировании электрических линий запуска модулей следует предусмотреть меры, исключающие возникновение токов наводок, которые могут привести к несанкционированному запуску модулей. Рекомендуется для цепей запуска модулей применять экранированный кабель с наружной изоляцией. Экран кабеля и приборы запуска модулей должны заземляться. Возможно использование специальных устройств или схем, компенсирующих

влияние электромагнитных полей. При эксплуатации на транспорте экран кабеля со стороны модуля подсоединяется к заземляющей шине транспортного средства. Клемма заземления модуля подсоединяется к заземляющей шине транспортного средства отдельным проводом. Заземляющие провода присоединяются к одной точке шины заземления.

6.12 При монтаже модулей не допускать прикосновения узла самозапуска к окружающим конструкциям и деталям.

Очаги класса В Горизонтальное размещение

площадь тушения - $7,0\text{м}^2$ объем тушения - $11,0\text{м}^3$



Очаги класса А Горизонтальное размещение

площадь тушения - $10,0\text{м}^2$ объем тушения - $15,0\text{м}^3$

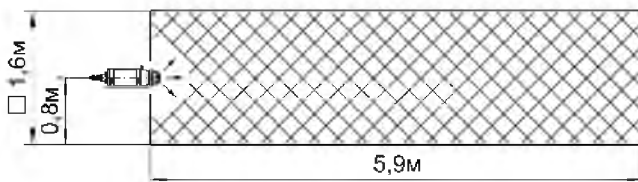


Рисунок 9 - Масштабное изображение области, в которой достигаются условия тушения модулем Буран-2,0(1к)С по очагам классов В и А

7 Техническое обслуживание

7.1 Один раз в три месяца внешним осмотром проверяется отсутствие на мембране трещин, сквозных отверстий, вмятин. При обнаружении указанных дефектов модуль необходимо заменить. При осмотре также проверить отсутствие повреждений и обрывов узла самозапуска, обрывов проводов цепи запуска и внешних повреждений их изоляции и мест соединений. При наличии повреждений узла самозапуска замену проводить согласно п. 7.6.

7.2 Корпус модуля не реже одного раза в три месяца очищать от пыли и грязи увлажненной ветошью, при этом особое внимание уделять чистоте распылителя.

7.3 Повреждения покрытия корпуса ремонтировать алкидной эмалью с соблюдением рекомендаций производителя краски по нанесению. Не допускается попадание краски на мембрану, этикетку и plombовые наклейки.

7.4 В случае установки модуля (модулей) в отсеках транспортных средств, при проведении ТО транспортного средства, на котором установлен модуль (не реже 1 раза в 3 месяца), проверять надежность крепления модуля, при необходимости провести подтяжку болтов крепления.

7.5 Один раз в год модуль, смонтированный на объекте, для устранения возможного слеживания огнетушащего порошка, подлежит снятию с места крепления, переворачиванию и встряхиванию вручную не менее 10 раз.

7.6 Один раз в пять лет проводится замена узла самозапуска в следующем порядке (см. рис. 10):

- обесточить цепь запуска модуля (модулей).

- отсоединить модуль от цепи запуска;
- снять модуль;
- срезать пластиковый хомут, крепящий узел самозапуска;
- гаечным ключом из узла запуска выкрутить узел самозапуска;
- в освободившееся резьбовое отверстие ввернуть новый термочувствительный элемент и затянуть гаечным ключом;
- зафиксировать пластиковым хомутом узел самозапуска на держателе
- установить на место и закрепить модуль;
- подсоединить модуль к цепи запуска.

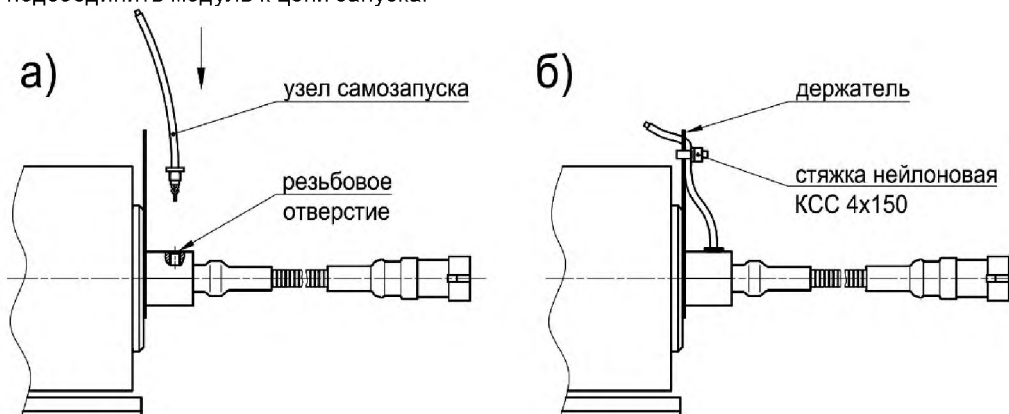


Рисунок 10 - Замена узла самозапуска.

7.7 Один раз в пять лет проводится проверка качества огнетушащего порошка. Проверка должна проводиться в организации, имеющей разрешение на подобные работы от предприятия-изготовителя модулей. По результатам проверки принимается решение о возможности эксплуатации данной партии в течение следующих 5 лет, либо при отрицательных результатах она подлежит утилизации. Для модулей, эксплуатирующихся на стационарных объектах, проверка качества огнетушащего порошка не требуется в течение всего срока службы.

7.8 Информация о проведённых работах заносится в журнал технического обслуживания и ремонта модулей порошкового пожаротушения (системы пожаротушения). Рекомендуемая форма таблицы, заполняемой при техническом обслуживании, приведена на рисунке 11.

Дата	Вид работ	Исполнитель (предприятие, Ф.И.О.)	Подпись или штамп пред- приятия

Рисунок 11 – Рекомендуемая форма таблицы, заполняемой при техническом обслуживании и ремонте модуля

8 Условия транспортирования и хранения

8.1 Модули транспортируются в упаковке предприятия-изготовителя. Допускается транспортирование модуля (модулей) всеми видами транспорта в соответствии с правилами перевозки грузов, действующими на соответствующем виде транспорта.

8.2 Пакетирование производится исходя из требований ГОСТ 26663-85 и ГОСТ 24597-81.

8.3 При транспортировании и хранении модулей должны быть обеспечены условия, предохраняющие их от механических повреждений, нагрева, попадания на них прямых солнечных лучей, атмосферных осадков, от воздействия влаги и агрессивных сред.

8.4 Хранение модулей допускается в крытых, не отапливаемых складских помещениях при температуре от минус 50°С до плюс 50°С. Условия хранения по группе 5 (ОЖ4) согласно ГОСТ 15150-69.

8.5 Срок сохраняемости модуля – 11 лет со дня принятия отделом технического контроля предприятия-изготовителя.

9 Утилизация

9.1 При срабатывании модуля поверхности корпуса нагреваются, поэтому утилизация проводится после снижения их температуры, либо с применением средств индивидуальной защиты.

9.2 После срабатывания модуль необходимо отключить от электрической цепи запуска, отсоединить кабель цепи запуска, снять модуль с места размещения и утилизировать как металлолом. Уборка и утилизация огнетушащего порошка в соответствии с п.5.3.

9.3 Порядок утилизации по истечению срока службы модуля:

- Отключить модуль от электрической цепи запуска;
- Отсоединить от модуля кабель электрической цепи запуска;
- Снять модуль с места размещения;
- Слесарным зубилом разрушить мембрану (поз. 5 рисунок 1). Высыпать огнетушащий порошок в полиэтиленовый мешок или другую водонепроницаемую емкость. Помещения, в которых проводится работа с огнетушащим порошком, должны быть оборудованы приточно-вытяжной вентиляцией, обеспечивающей движение воздуха со скоростью от 0,3 м/с до 0,7 м/с. При проведении работ необходимо соблюдать меры предосторожности, указанные п.5.2 и п 5.3. Порошок утилизировать в соответствии с п.5.3;

– Закрепить модуль, запустить генератор газа, подав ток значением не менее тока срабатывания в цепь запуска модуля (при этом напряжение не должно превышать 24 В). Работы проводить в помещении с приточно-вытяжной вентиляцией или на открытой площадке, так как при срабатывании генератора газа происходит интенсивное газовыделение.

Внимание! При работе генератора газа запрещается находиться с ним в одном помещении, повторный заход в помещение – только после проветривания. На открытой площадке запрещается находиться на расстоянии менее 5 м от модуля, в том числе и в индивидуальных средствах защиты.

– Освободить корпус модуля, соблюдая требования п. 9.1, утилизировать как металлолом.

10 Гарантийные обязательства

10.1 Предприятие – изготовитель гарантирует соответствие модуля требованиям технических условий при соблюдении потребителем требований настоящего паспорта.

10.2 Гарантийный срок хранения модуля в заводской упаковке - 1 год со дня принятия ОТК.

10.3 Гарантийный срок службы модуля – 2 года со дня продажи.

10.4 Назначенный срок службы модуля – 10 лет со дня продажи.

10.5 Срок службы узла самозапуска модуля – 5 лет со дня выпуска, с последующей заменой.

10.6 В случае нарушения пломбовой наклейки на корпусе модуля претензии по гарантийным обязательствам предприятием изготовителем не принимаются.

11 Свидетельство о приёмке

Модуль порошкового пожаротушения

МПП(р)-2,0(1)-И-ГЭ-УХЛ2. 1-ЕПУС.624239.001.ТУ Буран-2,0(1)С

МПП(р)-2,0(1к)-И-ГЭ-УХЛ2. 1-ЕПУС.624239.001.ТУ Буран-2,0(1к)С

с кронштейном усиленным

соответствует техническим условиям ЕПУС.624239.001.ТУ и признан годным к эксплуатации.

Модуль укомплектован устройством запуска УЗ-0,7СА.

Марка порошка: ВЕКСОН-АВС 70 Модуль ТУ 2149-238-10968286-2011.

Сертификат № ЕАЭС RU С-RU.ПБ97.В.00077/21 выдан органом по сертификации ФГБОУ ВО «Академия Государственной противопожарной службы Министерства Российской Федерации по делам гражданской обороны, чрезвычайным ситуациям и ликвидации последствий стихийных бедствий». Действителен до 12.01.2026.

Дата выпуска

ОТК

ПРЕДПРИЯТИЕ – ИЗГОТОВИТЕЛЬ:
ООО «ЭПОТОС - К»
613048, Российская Федерация, Кировская обл.,
Кирово-Чепецкий муниципальный р-н, Чепецкое с.п., зд. 10

По эксклюзивному договору для:

ООО «Техно»
ООО «НПП «ЭПОТОС»

127566, Москва,
Алтуфьевское шоссе, д.44

Тел.: (495) 916-61-16 многоканальный,
Тел.: (495) 788-54-14
Факс: (495) 788-39-41

www.epotos.ru

info@epotos.ru

7883941@mail.ru

Скачано с

