

Закрытое акционерное общество  
Фирма «ЮМИРС»

АДАПТЕР ИНТЕРФЕЙСА

«УЗЕЛ-М»

Руководство по эксплуатации  
ЮСДП.425661.001 РЭ

Содержание		
1	Описание и работа	4
1.1	Назначение изделия	4
1.2	Технические характеристики	5
1.3	Комплектность	6
1.4	Устройство и работа	6
1.4.1	Принцип действия	6
1.4.2	Конструкция изделия	7
1.5	Маркировка и пломбирование	9
1.6	Упаковка	9
2	Использование по назначению	9
2.1	Подготовка изделия к использованию	9
2.1.1	Меры безопасности при подготовке изделия	9
2.1.2	Требования к размещению изделия	10
2.1.3	Монтаж изделия	10
2.1.4	Подключение	11
2.1.5	Настройка изделия	14
2.2	Использование изделия	14
3	Техническое обслуживание	16
3.1	Общие указания	16
3.2	Меры безопасности	16
3.3	Порядок технического обслуживания	16
4	Транспортирование и хранение	17
	Приложение А Инструкция пользователя ПО	19

Настоящее руководство по эксплуатации адаптера интерфейса «УЗЕЛ-М» (далее по тексту - изделие) ЮСДП.425661.001 содержит описание устройства, принцип действия, технические характеристики и другие сведения, необходимые для правильной настройки и эксплуатации.

Установку, эксплуатацию и техническое обслуживание изделия должны осуществлять специалисты изучившие настоящее РЭ в полном объеме и прошедшие подготовку по правилам монтажа, установки и эксплуатации технических средств охраны.

Изделие соответствует требованиям технического регламента Таможенного союза ТР ТС 020/2011 «Электромагнитная совместимость технических средств».

В настоящем руководстве по эксплуатации приняты следующие сокращения:

АРМ- автоматизированное рабочее место;

БП – большой порог;

ДК – дистанционный контроль;

ЗО – зона обнаружения;

КЗ – короткое замыкание;

МП – малый порог;

ОТК – отдел технического контроля;

ПЗ – представитель заказчика;

ПК – персональный компьютер;

ПО – программное обеспечение;

ПП – положительный порог;

СО – средство обнаружения;

ССПИ – система сбора и передачи извещений;

ТО – техническое обслуживание.

## 1 Описание и работа

### 1.1 Назначение изделия

1.1.1 Адаптер интерфейса «УЗЕЛ-М» предназначен для включения устройства (средства обнаружения), не поддерживающего протокол ЗАО «ЮМИРС» «Мурена», в состав комплексов «МУРЕНА-КС», «МУРЕНА-1-СВ» и отображения его текущего состояния в АРМ.

1.1.2 Устройство к адаптеру может быть подключено одним из двух способов:

- по выходу нормальнозамкнутых «сухих контактов»;
- по интерфейсу RS-485, при наличии поддержки протокола устройства.

1.1.3 При подключении устройства к изделию через «сухие контакты» реализуется функция адресной метки в протоколе «Мурена».

1.1.4 При подключении устройства к изделию по интерфейсу RS-485 реализуется функция промежуточного звена для управления устройством, не поддерживающим протокол «Мурена».

1.1.5 Изделие поддерживает взаимодействие с СО серии «РАДИЙ» по интерфейсу RS-485.

1.1.6 Электропитание изделия осуществляется от источника постоянного тока с номинальным напряжением от 9 до 36 В с коэффициентом пульсаций не более 10% в пределах указанного диапазона.

1.1.7 При подаче импульса положительной полярности амплитудой (12-36) В длительностью не менее 0,5 с на вход ДК изделие должно выдавать сигнал «Тревога» по цепям НЗ1 и НЗ2 с задержкой не более 2с.

1.1.8 Изделие совместимо с АРМ, работающим на базе ПО «ЮМИРС Средства безопасности» (Umirs Security Tools).

1.1.9 Изделие совместимо с ССПИ «МУРЕНА-ОРИОН».

1.1.10 Изделие осуществляет функцию коммутационной платы и позволяет отказаться от распределительной коробки.

1.1.11 Изделие обеспечивает работоспособность при воздействии следующих источников помех:

- импульсных помех по цепям питания и шлейфа сигнализации по методу УК 1 с характеристиками для второй степени жесткости, по методу УК 2 – второй степени жесткости по ГОСТ Р 50009-2000 и по пп.12, 13 ГОСТ Р 51699-2000;

- электростатических разрядов по методу УЭ 1 с характеристиками для второй степени жесткости по ГОСТ Р 50009-2000 и по п.9 ГОСТ Р 51699-2000;

1.1.12 Изделие предназначено для непрерывной круглосуточной работы на открытом воздухе в следующих условиях:

- температура окружающей среды от минус 40 до плюс 65 °С;
- повышенная влажность воздуха до (100<sub>-3</sub>) % при температуре +25 °С;
- атмосферные осадки: дождь, роса, иней.

## 1.2 Технические характеристики

1.2.1 Технические характеристики изделия приведены в таблице 1.1

Таблица 1.1 – Технические характеристики изделия

№	Характеристики	Значение
1	Напряжение питания от внешнего источника постоянного тока, $U_{пит}$ , В	от 9 до 36
2	Ток потребления при 24 В, мА, не более	10
3	Напряжение коммутируемое на подключенное устройство, В	$U_{пит}$
4	Скорость передачи данных по интерфейсу RS-485, бит/с	от 9600 до 115200
5	Число подключаемых сторонних устройств, шт.	1
6	Тип подключения сторонних устройств	«сухие контакты», RS-485
7	Сопrotивление на входе (контакты ВХ1, ВХ2), соответствующее состоянию, кОм: - «Норма», не более - «Тревога», не менее	1 100
8	Напряжение постоянного тока, коммутируемое на вход (контакты ВХ1, ВХ2), не более, В	4,5
9	Ток КЗ входа (контакты ВХ1, ВХ2), не более, мА	1
10	Степень защиты оболочки	IP65

## Продолжение таблицы 1.1

11	Диапазон рабочих температур, °С	от минус 40 до плюс 65
12	Габаритные размеры, мм, не более	120x110x45
13	Масса в упаковке, кг, не более	1,0
14	Средний срок службы, лет, не менее	8

## 1.3 Комплектность

## 1.3.1 Комплект поставки изделия приведен в таблице 1.2

Таблица 1.2 – Комплект поставки изделия

Обозначение документа	Наименование и условное обозначение	Количество
ЮСДП.425661.002	Блок адаптера	1
ГОСТ 28191-89	Хомут 1Л 70-90-7Н	2
ГОСТ 1144-80	Шуруп 3-4x60	2
	Дюбель 6x40 полиамидный	2
ЮСДП.425979.077	Комплект ПО	1
ЮСДП.425915.115	Упаковка	1
ЮСДП.425661.001 ПС	Паспорт	1
ЮСДП.425661.001 РЭ	Руководство по эксплуатации	1

## 1.4 Устройство и работа

## 1.4.1 Принцип действия

В изделии реализовано два принципа работы.

Первый принцип основан на преобразовании сигналов от устройства, имеющего выход типа «сухой контакт», в сообщения закодированные в соответствии с протоколом «Мурена».

Второй принцип основан на преобразовании протокола связи устройства по интерфейсу RS-485 в протокол «Мурена» и обратном преобразовании протокола «Мурена» в протокол связи устройства. При этом для каждого из протоколов зарезервирован отдельный порт RS-485.

## 1.4.2 Конструкция изделия

Изделие представляет собой одноблочный корпус в пылебрызгозащищенном исполнении. В качестве материала корпуса используется пластик.

Установка изделия на объекте производится при помощи хомутов, шурупов и дюбелей, входящих в состав изделия.

Внешний вид изделия (со снятой крышкой) с указанием основных составных частей в соответствии с рисунком 1.1.

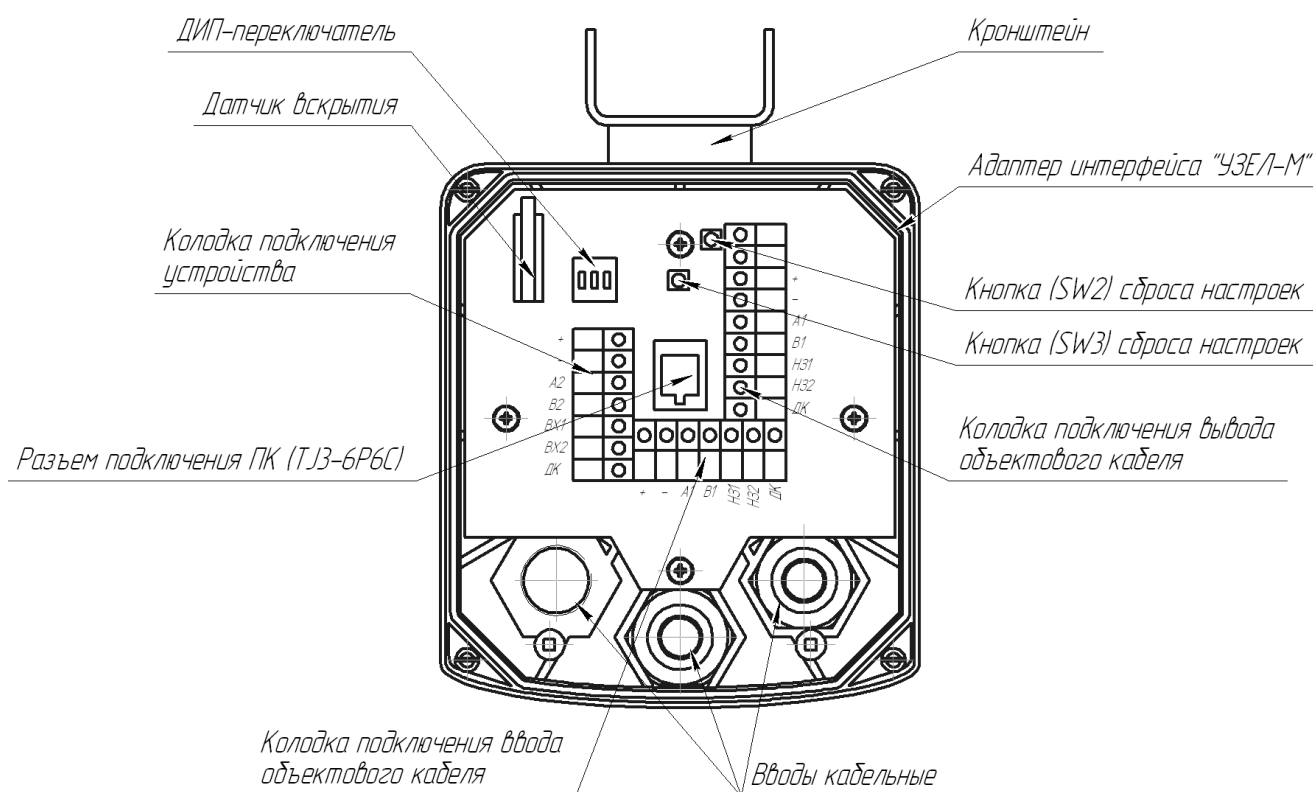


Рисунок 1.1 – Внешний вид изделия

Для сброса настроек изделия к заводским настройкам необходимо нажать и держать кнопку SW2, подать питание на изделие и через (2-3)с отпустить кнопку SW2.

Кнопка SW3 предназначена для сброса настроек изделия к заводским настройкам без извлечения проводов из изделия. Для этого необходимо нажать и держать кнопки SW2, SW3 (2-3) с, отпустить кнопку SW3 и через (2-3) с отпустить кнопку SW2.

Внешний вид изделия , установленного на опоре при помощи хомутов в соответствии с рисунком 1.2.



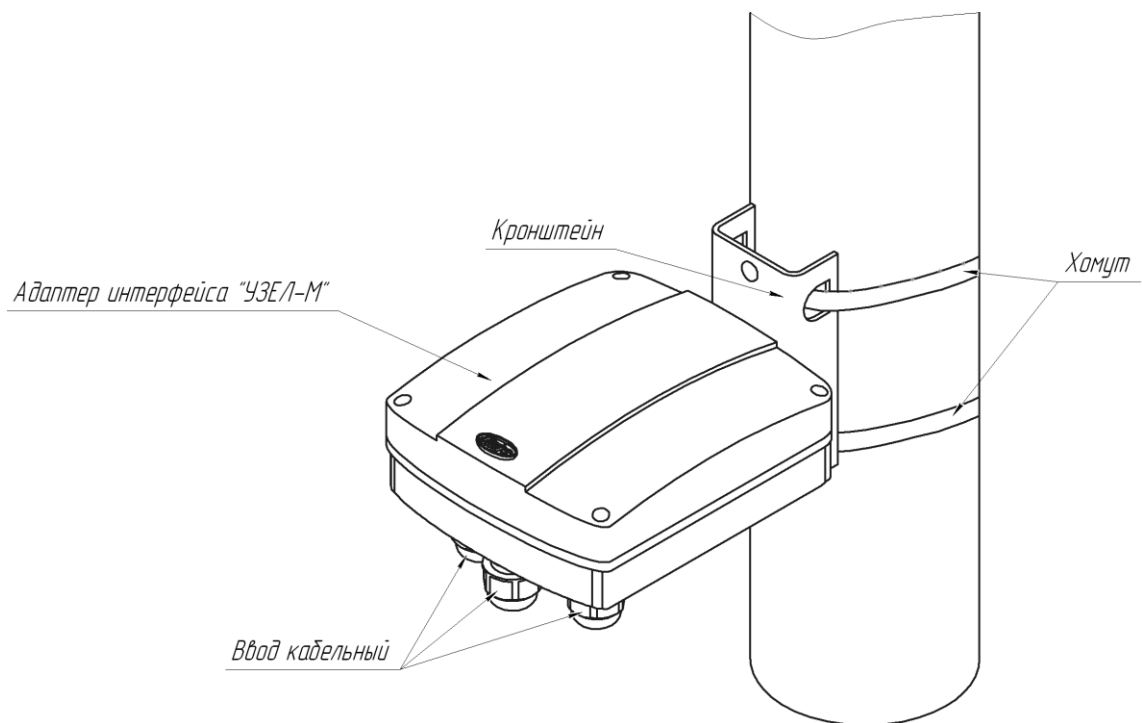


Рисунок 1.2 – Внешний вид изделия, установленного на опоре  
 Внешний вид изделия, установленного на плоской поверхности (стене) при помощи шурупов и дюбелей в соответствии с рисунком 1.3.

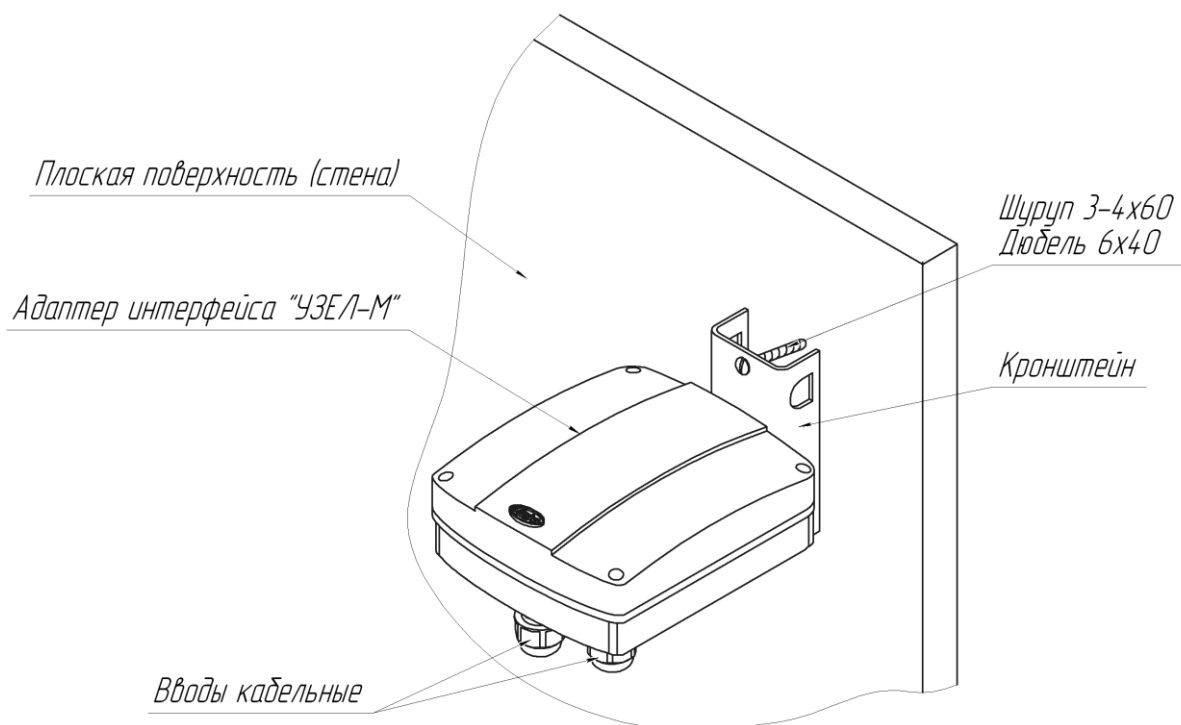


Рисунок 1.3 – Внешний вид изделия, установленного на плоской поверхности (стене)

## 1.5 Маркировка и пломбирование

### 1.5.1 Маркировка изделия содержит:

- товарный знак предприятия-изготовителя;
- наименование изделия;
- условное обозначение изделия;
- заводской порядковый номер;
- месяц и год изготовления;
- единый знак обращения продукции на рынке государств – членов Таможенного союза;
- клеймо ОТК и, в случае приемки изделия ПЗ – клеймо ПЗ.

### 1.5.2 Маркировка потребительской тары изделия содержит:

- товарный знак предприятия-изготовителя;
- наименование изделия;
- заводской номер изделия;
- месяц и год упаковывания;
- единый знак обращения продукции на рынке государств – членов Таможенного союза;
- клеймо ОТК и, в случае приемки изделия ПЗ, штамп ПЗ.

## 1.6 Упаковка

1.6.1 Составные части изделия вкладывается в коробку из гофрированного картона.

1.6.2 Эксплуатационная документация на изделие и комплект ПО вкладывается в коробку с изделием в полиэтиленовой упаковке.

## 2 Использование по назначению

### 2.1 Подготовка изделия к использованию

#### 2.1.1 Меры безопасности при подготовке изделия

К монтажу, пусконаладочным работам, обслуживанию изделия допускаются лица, изучившие настоящее РЭ в полном объеме.

При выполнении работ по подготовке изделия к использованию, а также при его использовании должны соблюдаться действующие правила техники безопасности при эксплуатации электроустановок напряжением до 1000 В.

Запрещается производить монтаж, пусконаладочные работы изделия при грозе, ввиду опасности поражения электрическим током при грозовых разрядах от наводок на линии связи.

Прокладку и разделывание кабелей, а также подключение их к изделию необходимо производить при отключенном напряжении питания.

#### 2.1.2 Требования к размещению изделия

Размещение изделия на объекте эксплуатации производить в соответствии с требованиями и рекомендациями проекта на оборудование объекта.

Установка изделия должна обеспечивать удобный подвод соединительных кабелей и свободный доступ к ним при монтаже, эксплуатации и обслуживании.

Электромонтаж производить в соответствии с проектом.

#### 2.1.3 Монтаж изделия

Установку изделия необходимо производить в непосредственной близости к подключаемому устройству.

При установке изделия на опоре (стойке) рекомендуется использовать металлическую трубу диаметром от 50 до 80 мм. При использовании асбестоцементной трубы необходима замена штатных хомутов. Крепление изделия на подборной круглой опоре производится при помощи двух хомутов, входящих в состав изделия. Крепление изделия на опоре в соответствии с рисунком 1.2.

Крепление изделия на плоской поверхности (стене) производится при помощи двух шурупов, входящих в состав изделия. Крепление изделия на плоской поверхности (стене) в соответствии с рисунком 1.3. Для установки изделия на плоской поверхности (стене) необходимо:

- просверлить в стене 2 отверстия диаметром 6 мм, в соответствии с расположением отверстий на кронштейне,
- вставить в отверстия дюбели, входящих в состав изделия,
- установить и закрепить изделие при помощи шурупов из состава изделия.

При установке на деревянную поверхность дюбели не используются.

#### 2.1.4 Подключение

Для подключения устройства к изделию необходимо ввести кабель устройства через отверстие в основании, зафиксировать кабель при помощи фитинга и подключить к колодке подключения устройства. Подключение устройства к изделию производить в соответствии с таблицей 2.1.

Таблица 2.1 – Подключение устройства к изделию

№ контакта	Маркировка вывода	Назначение вывода	Примечание
1	+	Плюс питания	
2	-	Минус питания	
3	A2	RS-485	для взаимодействия с подключенным устройством по интерфейсу RS-485
4	B2		
5	BX1	Релейный вход	для взаимодействия с подключенным устройством с выходом «сухой контакт»
6	BX2		
7	ДК	+ Дистанционный контроль	

Подключение объектового кабеля к изделию осуществляется через кабельные вводы.

Подключение к изделию внешних цепей производить в соответствии с таблицей 2.2 и 2.3.

Таблица 2.2 – Подключение входящего объектового кабеля.

№ контакта	Маркировка вывода	Назначение вывода
1	+	Плюс питания
2	-	Минус питания
3	A1	RS-485
4	B1	
5	H31	Шлейф сигнализации
6	H32	
7	ДК	+ Дистанционный контроль

Таблица 2.3 – Подключение выходящего объектового кабеля.

№ контакта	Маркировка вывода	Назначение вывода
1	+	Плюс питания
2	-	Минус питания
3	A1	RS-485
4	B1	
5	H31	Шлейф сигнализации
6	H32	
7	ДК	+ Дистанционный контроль

В изделии предусмотрен ДИП-переключатель (РАВ), имеющий три движковых переключателя. Переключатель «1» (R) обеспечивает параллельное включение в цепь RS-485 терминирующего резистора с сопротивлением 120 Ом, установленного в изделии. Данный резистор необходимо подключить на самом удаленном устройстве в случае использования протяженной линии RS-485.

Переключатели «2» (A) и «3» (B) обеспечивают отключение изделия от общей линии RS-485 для обеспечения корректного использования ПК для локальной настройки. Перед началом работы с ПК необходимо перевести переключатели в режим работы с ПК. По окончании работы с ПК переключатели должны быть установлены в режим работы общей линии RS-485.

Зависимость режимов от положения переключателей приведена в таблице 2.4.

Таблица 2.4 – Зависимость режимов от положения переключателей

№ переключателя (обозначение)	Положение «ON»	Положение «OFF»
1 (R)	Резистор включен в цепь	Резистор отключен
2 (A)	Работа в общей линии (сети) RS-485	Работа с ПК через разъем «ПК»
3 (B)		

Пример подключения ПРМ устройства серии «Радий» к изделию в соответствии с рисунком 2.1.

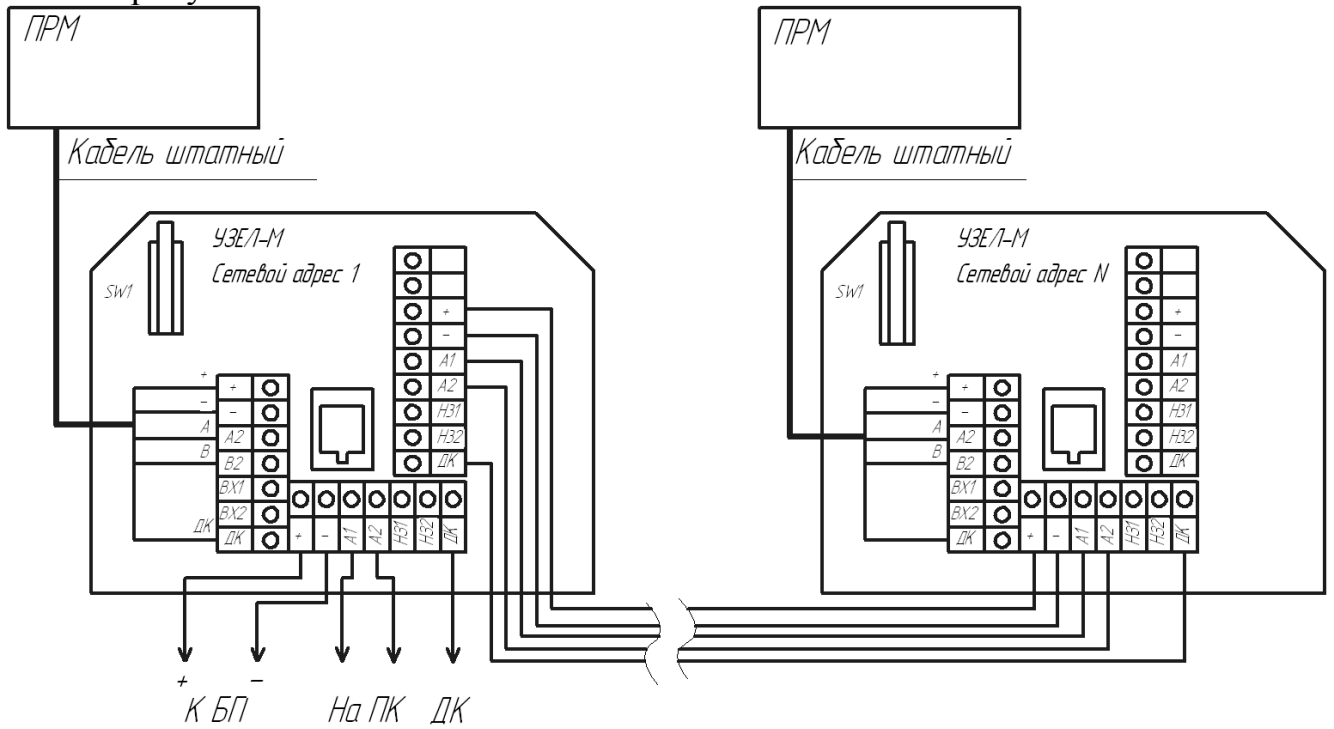


Рисунок 2.1 – Пример подключения ПРМ устройства серии «Радий»

Пример подключения устройства с выходом «сухой контакт» к изделию в соответствии с рисунком 2.2.

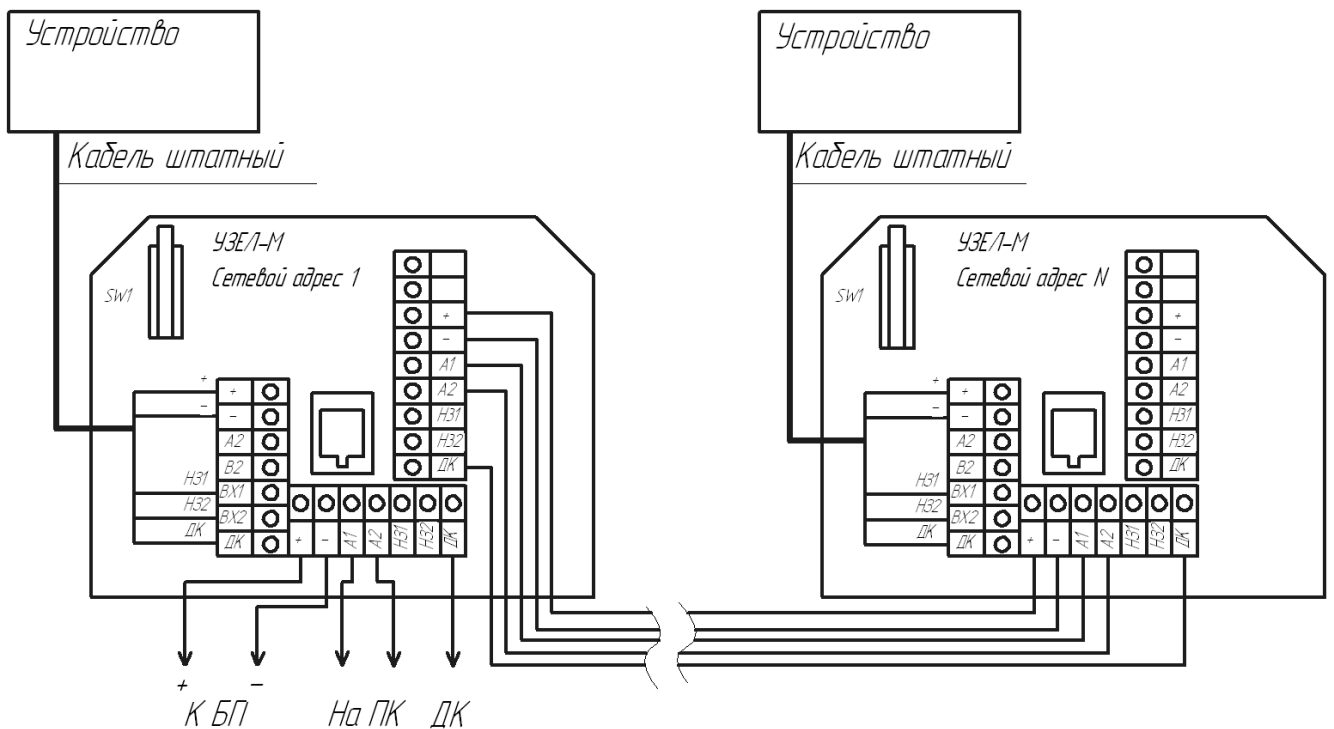


Рисунок 2.2 – Пример подключения устройства с выходом «сухой контакт»

## 2.1.5 Настройка изделия

После установки и подключения изделия к устройству необходимо включить питание и проконтролировать напряжение на контактах «+», «-». Измеренная величина должна составлять от 9 до 36 В. При этом нужно проконтролировать, чтобы напряжение питания подаваемое на адаптер находилось одновременно и в допустимом диапазоне для подключенного устройства.

Подключить ПК к разъему «ПК» в изделии. Перевести переключатели «2» и «3» в изделии в режим работы с ПК (см. таблицу 2.4). Произвести настройку подключенного к изделию устройства при помощи ПО на изделие опираясь на руководство по эксплуатации на данное устройство. Для настройки осуществить вход в ПО (см. Приложение А). Выполнить установки Com-порта, скорости, адреса. Установить связь с СО, нажав кнопку «Запуск». В окне состояния работы должно отобразиться «Работает». Выбрать «Тип подключения внешнего устройства» во вкладке «Узел» и установить необходимые параметры. Проконтролировать состояние «Норма» подключенного СО. В соответствии с РЭ на СО подключенное к изделию выполнить контрольные проходы в ЗО. Проконтролировать переход СО и изделие в состояние «Тревога».

После выполнения настройки устройства установить переключатели «2» и «3» в изделии в режим работы с общей сетью RS-485. Закрыть крышку изделия.

**ВАЖНО! Во избежание коррозии, загрязнения, обледенения винтов крышки изделия рекомендуется после установки крышки и затягивания винтов, смазывать головки винтов морозостойкой смазкой типа «ЦИАТИМ-201».**

## 2.2 Использование изделия

2.2.1 Тактика и правила использования изделия устанавливаются инструкциями службы эксплуатации.

2.2.2 Основные неисправности и способы их поиска и устранения приведены в таблице 2.5.

Таблица 2.5 – Основные неисправности и способы их поиска и устранения

Внешнее проявление	Возможные причины неисправности	Способы и последовательность определения неисправности
1 Изделие постоянно выдает извещение о тревоге	Подключенное устройство в состоянии «Тревога»	Проверить подключенное устройство в соответствии с руководством по эксплуатации
	Отсутствует напряжение на подключенном устройстве	Проконтролировать цепи питания на колодках изделия
	Изделие неисправно	Заменить изделие на заведомо исправный и провести контрольную эксплуатацию
2 Изделие выдает сообщение «Вскрытие корпуса»	Крышка изделия не плотно закрыта или отсутствует	Плотно закрыть или установить крышку изделия
	Изделие неисправно	Заменить изделие на заведомо исправный и провести контрольную эксплуатацию
3 Изделие постоянно выдает извещение о неисправности	На изделие подается напряжение питания, выходящее за пределы диапазона напряжения.	Проконтролировать напряжение питания. Установить напряжение в соответствии с диапазоном напряжения.
	Изделие неисправно.	Заменить изделие на заведомо исправный и провести контрольную эксплуатацию изделия.
4 Отсутствует связь изделия с ПК	Нарушена цепь RS-485	Проверить целостность цепи RS-485.
	На изделии отсутствует напряжение питания	Проконтролировать напряжение питания. При отсутствии напряжения проверить цепи питания и источника постоянного тока
	Неправильные настройки адреса, com-порта.	Устранить, пользуясь указаниями приложения А.
	Несовместимость преобразователя интерфейса USB/RS-485 с изделием	Заменить модель преобразователя интерфейса.
	Не установлен драйвер преобразователя интерфейса USB/RS-485	Установить на ПК драйвер с диска из комплекта преобразователя интерфейса или скачать с официального сайта изготовителя.



### 3 Техническое обслуживание

#### 3.1 Общие указания

Техническое обслуживание (ТО) изделия проводится с целью содержания его в исправном состоянии и предотвращении выхода из строя в период эксплуатации. Выполняется лицами, изучившими РЭ, предусматривает плановое выполнение профилактических работ и устранения всех выявленных недостатков.

При проведении ТО использовать обычный исправный электромонтажный инструмент (кусачки, пассатижи, отвертка), а также прибор комбинированный (мультиметр).

При проведении ТО в более полном объеме требуется ПК.

#### 3.2 Меры безопасности

**ЗАПРЕЩАЕТСЯ:**

- проводить ТО в течении или приближении грозы, а также во время дождя и снегопада;
- использовать неисправный инструмент или приборы.

#### 3.3 Порядок технического обслуживания

Устанавливается периодичность технического обслуживания – один раз в квартал. Порядок ТО приведен в таблице 3.1.

Таблица 3.1 – Порядок ТО

Перечень работ проводимых при техническом обслуживании	Периодичность	
	Месяц	Полгода
Проверка работоспособности изделия	+	
Внешний осмотр изделия	+	
Проверка состояния электрических соединений		+
Проверка питающего напряжения		+

Произвести внешний осмотр изделия, при этом проверить:

- целостность изделия, обратив внимание на отсутствие вмятин, коррозии, нарушений покрытий, трещин;
- затяжку шурупов, хомутов крепящих изделие к опоре и стене;
- отсутствие пыли, грязи, снега, льда на изделии и на узлах его крепления;

- наличие смазки на неокрашенных деталях;
- при необходимости удалить ветошью пыль, грязь и смазать неокрашенные поверхности смазкой типа «ЦИАТИМ-201».

Последовательность выполнения работ при проверке состояния электрических соединений:

- снять крышку изделия и проверить состояние изоляции проводников у кабелей, надежность заделки концов кабелей и соединительных колодок;
- при наличии следов коррозии удалить их с помощью ветоши, смоченной керосином, протереть эти места насухо и смазать смазкой типа «ЦИАТИМ-201»;
- установить крышку изделия на место;
- работы проводить при отключенном напряжении питания изделия.

Последовательность выполнения работ при проверке питающего напряжения:

- при включенном напряжении питания снять крышку изделия;
- с помощью прибора комбинированного измерить напряжение между контактами «-» и «+» на всех колодках. Величина измеренного напряжения должна находиться в пределах от 9 до 36 В;
- установить крышку изделия на место.

#### **4 Транспортирование и хранение**

Изделие в упаковке предприятия-изготовителя должно транспортироваться любым видом транспорта в крытых транспортных средствах (в железнодорожных вагонах, автомашинах, контейнерах, герметизированных отапливаемых отсеках самолетов, трюмах и т.д.) при температуре от минус 50 до плюс 55 °С и относительной влажности воздуха до (100<sub>.3</sub>) % при +35°С.

Хранение изделия в упаковке для транспортирования должно соответствовать условиям 1 по ГОСТ 15150-69.

Хранение изделия в упаковке должно осуществляться в отапливаемых и вентилируемых складах, хранилищах с кондиционированием воздуха, расположенных в любых макроклиматических районах при температуре воздуха от плюс 5 до плюс 40 °С и относительной влажности воздуха до (100<sub>.3</sub>) % при +25 °С.

В помещении для хранения не должно быть токопроводящей пыли, паров кислот и щелочей, а также газов, вызывающих коррозию и разрушающих изоляцию.

Изделие в транспортной таре должно храниться не более шести месяцев, при этом транспортная тара должна быть без подтеков и загрязнений.

## Приложение А

(справочное)

### Инструкция пользователя ПО

Панель управления «Uzel Control Panel» (далее по тексту – ПУ), предназначена для сопряжения адаптера интерфейса «Узел-М» (далее по тексту – изделие) с персональным компьютером или прибором настройки.

#### **А.1 Основные положения**

ПУ может быть запущено на машинах с установленной операционной системой Microsoft Windows XP/Vista/7/8. В системе должен присутствовать как минимум один COM-порт (физический или через USB эмулятор). Разрешение экрана должно быть не менее 800x600. Минимальный объем свободного дискового пространства необходимого для запуска программы составляет 50 Мб.

Диск с ПО, поставляемый в комплекте с изделием, содержит файл установки ПУ «Uzel Control Panel Setup». Для установки программы запустить файл «Uzel Control Panel Setup», следуя указаниям на экране произвести установку. Установка ПУ выполняется аналогично любым другим приложениям для Windows.

#### **А.2 Предварительные настройки**

При первичном запуске программы появляется окно настроек – «Мастер настройки» (рисунок А.1). В этом окне необходимо произвести предварительные программные настройки ПУ.

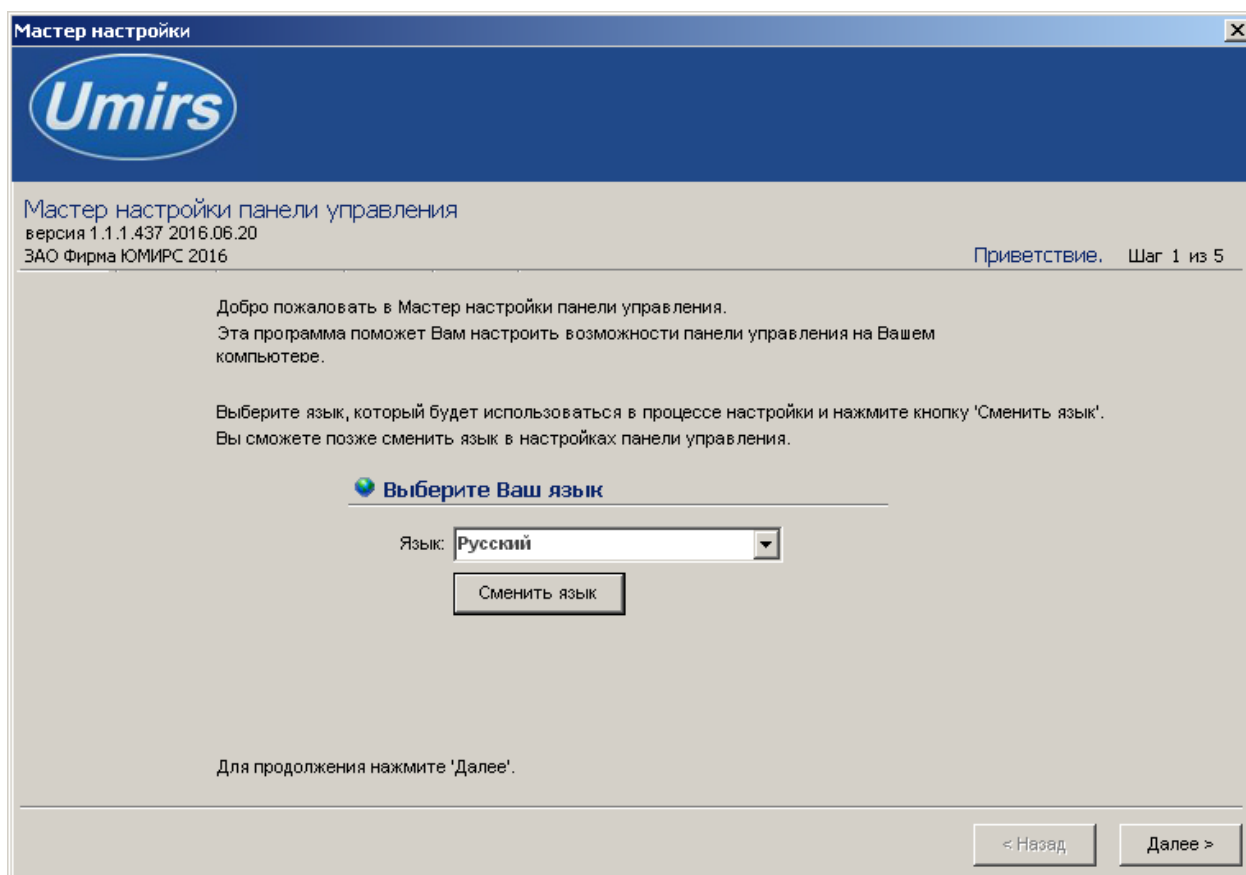


Рисунок А.1 – Окно «Мастер настройки»

Для настройки необходимо следуя указаниям на экране выполнить пять последовательных шагов:

- «Приветствие» (рисунок А.1). В этом окне никаких установок не требуется.

Для перехода к следующему шагу настроек нажать кнопку «Далее»;

- «Поддерживаемые функции». В окне необходимо отметить функцию «Рабий»;

- «Пароли». Необходимо задать пароли для Пользователя и Администратора, либо оставить поля незаполненными для осуществления беспарольного входа в программу;

- «Выбранные настройки». В окне выводятся все ранее установленные параметры. Если все настройки установлены правильно – нажать кнопку «Готово», для возврата и изменения параметров – кнопку «Назад»;

- «Финиш». Программа применяет выбранные параметры. По окончании процесса нажать кнопку «Выход».

### А.3 Запуск

После выполнения предварительных настроек, а также при всех дальнейших запусках программы появляется окно «Вход в программу» (рисунок А.2).

В этом окне необходимо выбрать логин (Администратор или Пользователь), ввести соответствующий пароль доступа и нажать клавишу Enter, либо щелкнуть мышью на кнопке «ОК». В случае, если в предварительных настройках установлен беспарольный вход, поле «Пароль» оставить незаполненным.

**ВАЖНО!** При первом запуске ПУ необходимо зайти в программу с правами Администратора и установить соединение с изделием. Только после этого можно пользоваться ПУ с правами Пользователя.

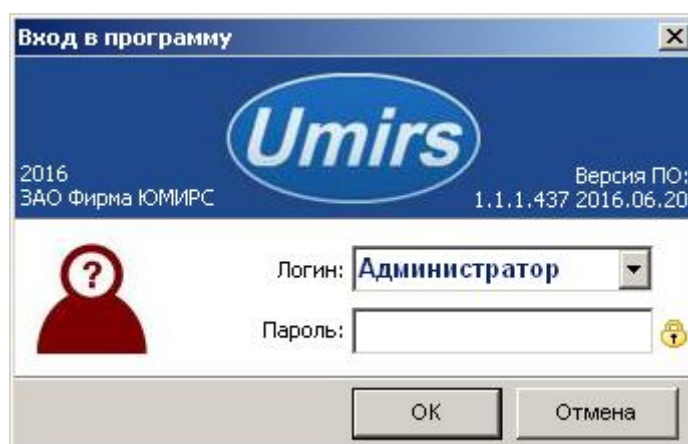


Рисунок А.2 – Окно «Вход в программу»

### А.4 Вкладка «Настройки», назначение ее отдельных полей и вкладок

После удачной авторизации (входа в программу) открывается окно ПУ (Рисунок А.3). В этом окне необходимо произвести настройки com-порта для подключения к адаптеру.

Для начала работы необходимо нажать кнопку «Запуск» при условии, что остальные установки (com-порт, скорость, сетевой адрес) правильно выбраны. Программа имеет панель статуса, на которой отображается служебная информация (слева направо, см. рисунок А.3):

- текущий COM-порт и скорость работы;
- номера передаваемых кадров (по модулю 255);
- номера принимаемых кадров (по модулю 255);
- количество байт в приемном буфере COM-порта;
- количество кадров в передающем буфере программы;
- индикация работы программных таймеров.

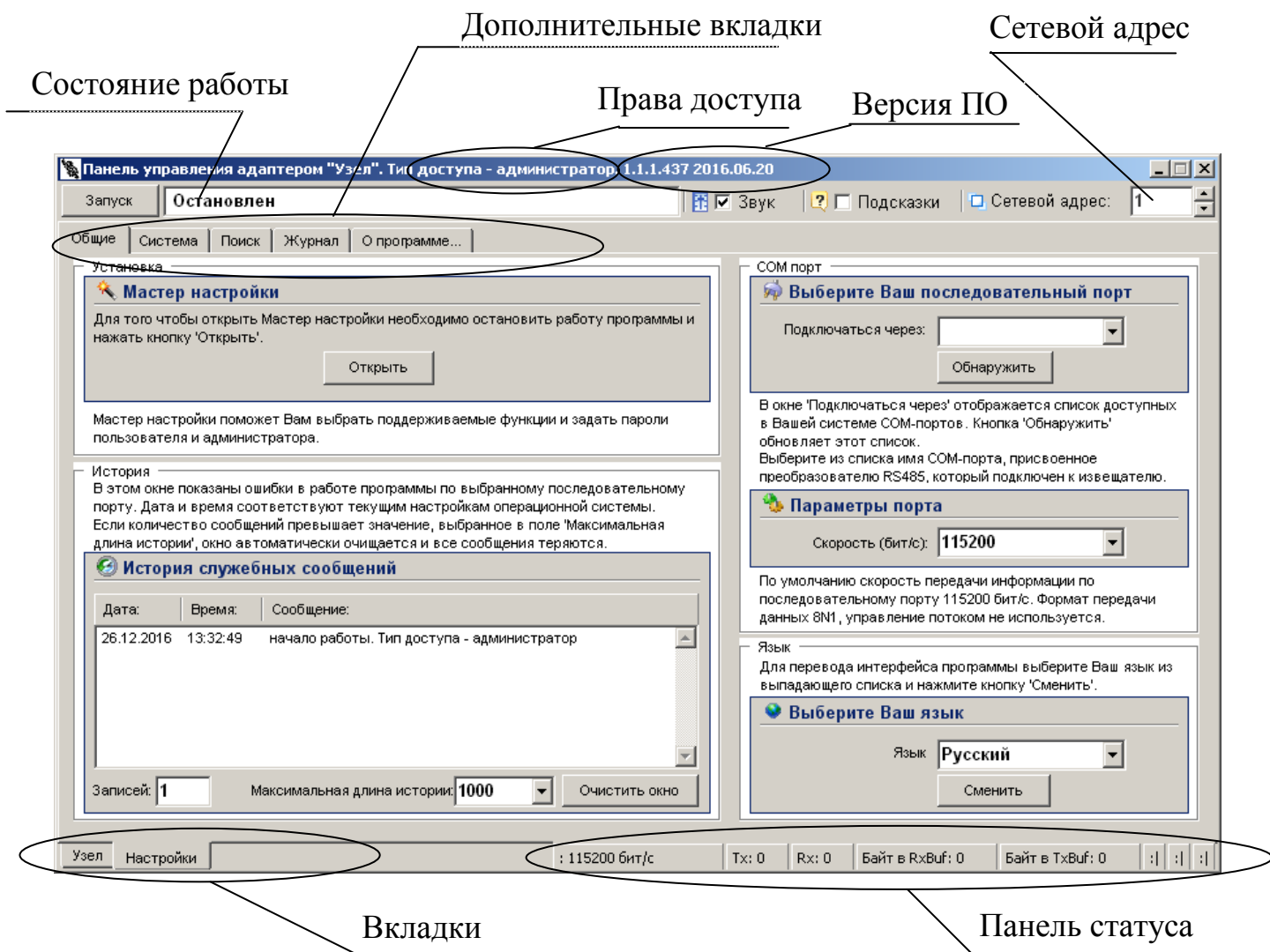


Рисунок А.3 – Панель статуса

Внизу слева находятся основные вкладки программы:

- «Узел»;
- «Настройки».


Вверху слева расположены дополнительные вкладки программы:

- «Общие»;
- «Система»;
- «Журнал»;
- «Поиск»;
- «О программе».

Поле «Мастер настройки» позволяет перейти на шаг 1 для изменения предварительных установок программы.

**Внимание! Переход к шагу 1 «Мастер настройки» приводит к сбросу всех настроек программы (адрес, скорость и др.).**

Дополнительная вкладка «Система» отображает служебные параметры в разделе «Состояние».

Для установки даты и времени нужно последовательно нажать кнопки , относящиеся к полям «Установка даты» и «Установка времени» и кнопку «Применить». После этого проконтролировать, что текущие значения установились в разделе «Внутреннее состояние» в полях «Время» и «Дата». Время и дата используются при формировании записей в журнале событий.

**Важно! При пропадании питания системные параметры «Время» и «Дата» не сохраняются. Поэтому после каждого пропадания питания время и дата должны быть установлены вновь.**

Раздел «Сеть» предназначен для настройки сетевого адреса изделия и скорости передачи данных по сети. Каждому изделию присваивается свой индивидуальный сетевой адрес. Для изменения сетевого адреса нужно во вкладке «Настройки»/«Система»/ раздел «Сетевые настройки» щелкнуть по полю «Изменить», выбрать в поле «Сетевой адрес» необходимый адрес (от 1 до 255) и нажать «Применить» (Рисунок А.4). Выбранный адрес записывается в энергозависимую память изделия. Для взаимодействия с изделием необходимо в поле «Сетевой адрес», которое находится в верхнем правом углу любой вкладки, указать адрес присвоенный данному изделию. По умолчанию изделие имеет сетевой адрес 1.



Дополнительная вкладка «Поиск» позволяет обнаружить подключенное изделие, если предварительно не известен сетевой адрес присвоенный изделию.

Дополнительная вкладка «О программе» содержит информацию о версии программы и предприятии-изготовителе.

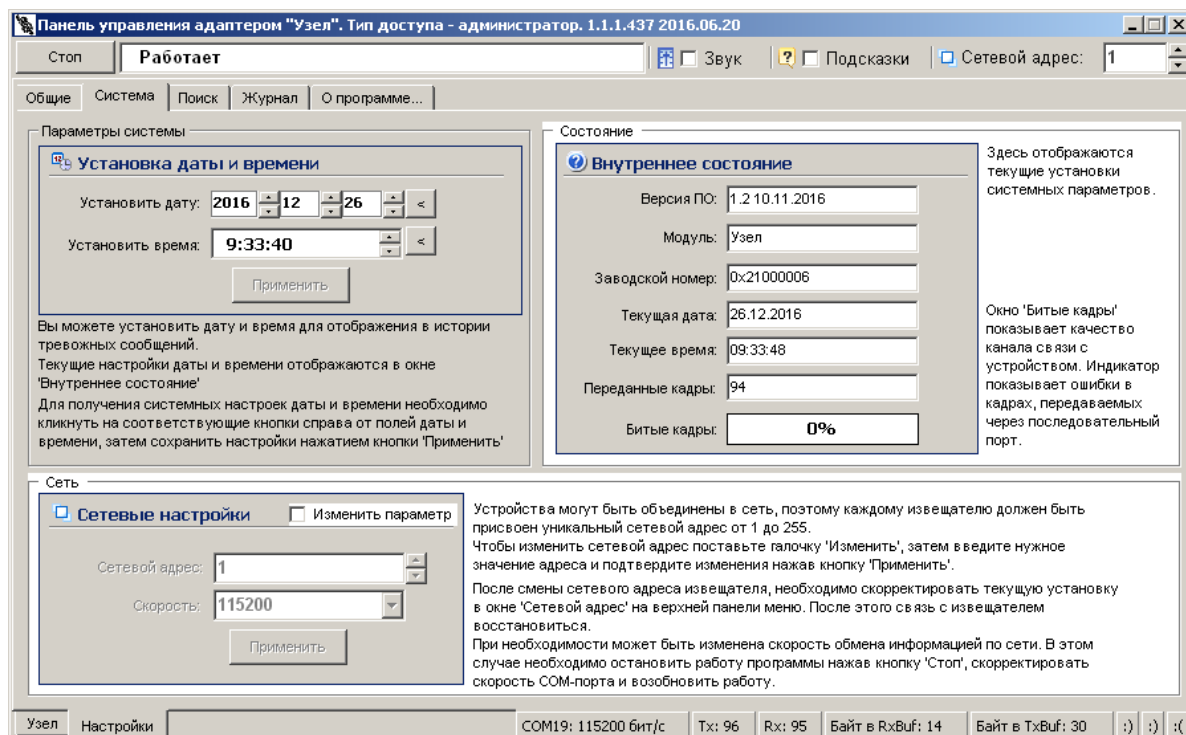


Рисунок А.4 – Окно вкладки «Настройки»/«Система»

## А.5 Запуск СОМ-порта

Для настройки параметров последовательного порта необходимо открыть вкладку «Настройки»/«Общие» (Рисунок А.5).

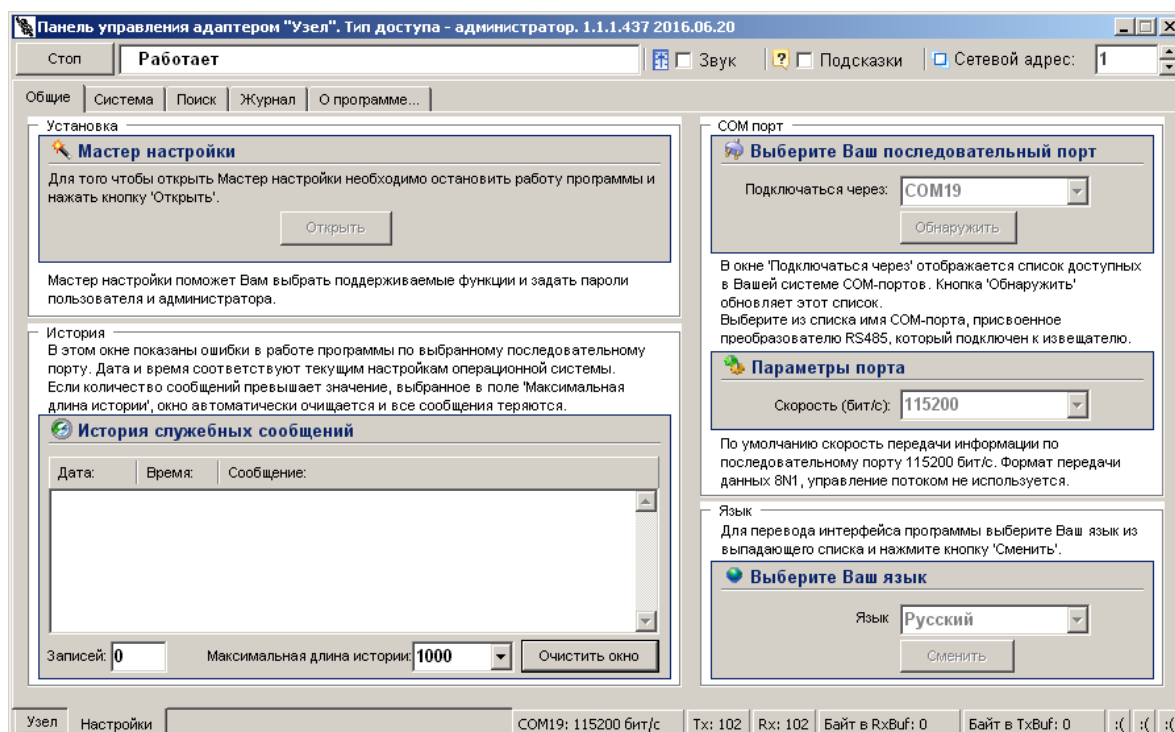


Рисунок А.5 – Окно вкладки «Настройки»/«Общие»

На панели «COM порт» нажать «Обнаружить», что позволяет определить имеющиеся на компьютере последовательные порты. В поле «Подключаться через» выбрать порт, через который произведено подключение изделия.

Панель «Параметры порта» содержит настройки формата последовательной передачи данных. По умолчанию в программе и в изделии установлена скорость 115200 бит/с.

Для того чтобы открыть выбранный COM-порт, необходимо нажать «Запуск». Если параметры «Сетевой адрес», «COM-порт» и «Скорость» выбраны правильно, на панели статуса должны обновляться поля «Номер передаваемого кадра» («Tx») и «Номер принимаемого кадра» («Rx»), а в поле «Состояние работы» должно отобразиться состояние «Работает». Если этого не происходит, необходимо проверить соединение компьютер-преобразователь интерфейса-изделие и проконтролировать правильность установки параметров в программе.

## А.6 Вкладка «Узел»

Вкладка «Узел» (Рисунок А.6) служит для настройки параметров и отображения состояний изделия и СО.

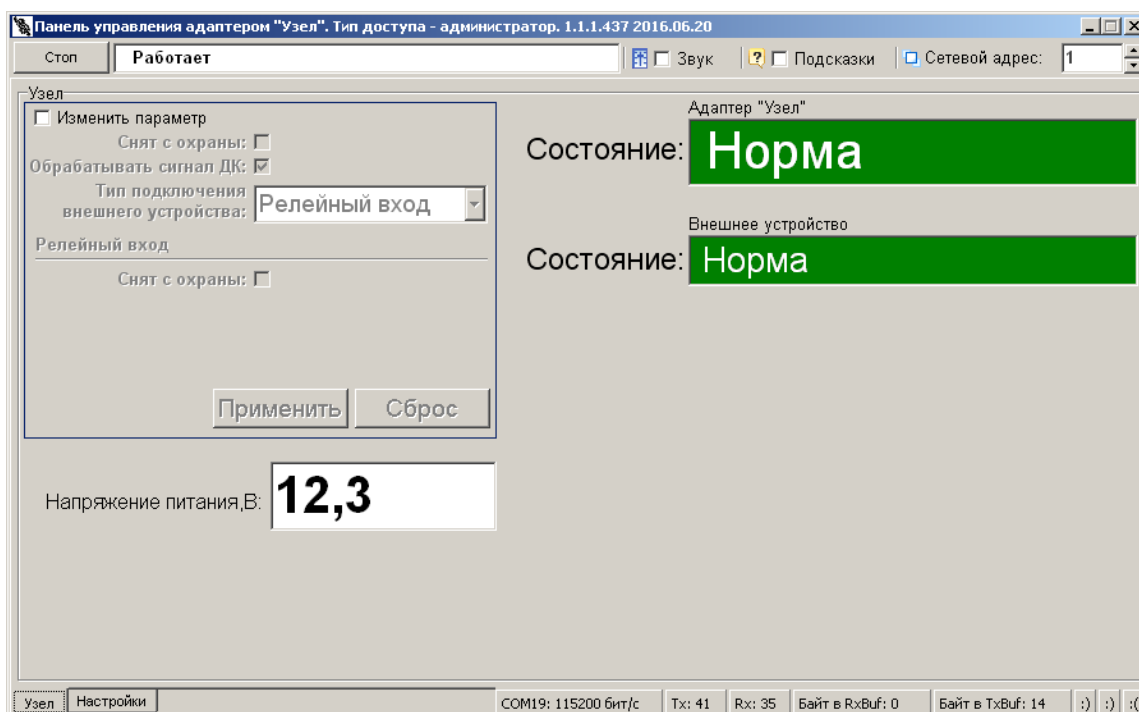


Рисунок А.6 – Окно вкладки «Узел»

Для изменения параметров необходимо отметить поле «Изменить параметр». Произвести необходимые настройки параметров и нажать кнопку «Применить».

Поле «Снят с охраны» позволяет изделие поставить на охрану или снять с охраны. Для того, чтобы снять изделие с охраны необходимо отметить галочкой поле «Снят с охраны».

Поле «Обработать сигнал ДК» позволяет выбрать будет ли изделие обрабатывать сигнал ДК. Если галочка установлена в данном пункте, в случае появления сигнала по входу «ДК» изделие будет переходить в состояние «Тревога». Если галочка отсутствует, изделие не будет реагировать на сигналы по входу «ДК», и в случае если подключенное к изделию СО соединено с линией «ДК», и СО обрабатывает данный сигнал, то изделие перейдет в состояние соответствующее реакции СО на этот сигнал.

Поле «Тип подключения внешнего устройства» позволяет выбрать тип подключенного устройства. В случае, если к изделию подключено СО из серии «Радий», необходимо выбрать «Протокол Радий». Если к изделию подключено иное устройство через «сухие контакты», необходимо выбрать «Релейный вход».

Область «Адаптер «Узел» отображает состояние изделия, и в зависимости от произошедшего события может принимать следующие значения/цвета:

- «Норма»/зеленый – изделие находится в дежурном режиме;
- «Тревога»/красный – изделие находится в тревожном состоянии;
- «Неисправность»/красный – формируется при высоком или низком напряжении;
- «Вскрытие корпуса»/красный – снята крышка корпуса изделия;
- «Снят с охраны»/серый – изделие снято с охраны.

Область «Внешнее устройство» отображает состояние подключенного устройства, и в зависимости от произошедшего события может принимать следующие значения/цвета:

- «Норма»/зеленый – устройство находится в дежурном режиме;
- «Тревога»/красный – устройство находится в тревожном состоянии;
- «Нет связи»/красный – устройство не подключено к изделию;
- «Снят с охраны»/серый – устройство снято с охраны.

### **А.7 Вкладка «Радий»**

Вкладка «Радий» (Рисунок А.7) служит для настройки параметров СО серии «Радий», а также для отображения его состояния в режиме реального времени. Данная вкладка появляется, если в поле «Тип подключения внешнего устройства» на вкладке «Узел» выбран пункт «Протокол Радий». В левой части окна находятся области юстировки и настройки, в правой части окна – область отображения состояния.

Для юстировки СО необходимо нажать кнопку «Начать», затем выполнить юстировку СО, добиваясь максимального значения уровня сигнала в соответствии с руководством по эксплуатации на данное СО. Нажатие кнопки «Закончить» сохраняет значение сигнала в памяти ПРМ СО. Сохраненное значение является точкой отсчета для определения изменения уровня сигнала в результате разъюстировки или засветки.

Для изменения параметров СО необходимо отметить галочкой поле «Изменить параметр», установить в полях параметров необходимые значения, нажать кнопку «Применить». Кнопка «Сброс» служит для возврата параметров к установленным по умолчанию.

Поле «Снят с охраны» предназначено для постановки/снятия СО с охраны.

В поле «Длина участка, м» устанавливается длина участка на котором расположено СО.

В поле «Тип регулировки» обеспечивается возможность выбора метода регулировки чувствительности СО: автоматический, ручной или специальный. При выборе автоматического метода чувствительность СО устанавливается автоматически в зависимости от выбранной длины участка. При выборе ручного метода имеется возможность регулировки чувствительности БП, при этом значения ПП и МП изменяются в соответствии с БП. При выборе специального метода имеется возможность регулировки чувствительности ПП, МП и БП для более устойчивой работы СО. Для исключения ложных срабатываний СО при установке на расстоянии менее 50 м и уменьшения ЗО необходимо отключить ПП и МП. Для этого в поле «Контроль превышения порогов ПП, МП» убрать галочку.

В поле «Состояние» отображается текущее состояние СО.

Поле «Состояние» может принимать следующие значения / цвет:

- «Норма» / зеленый – СО исправно и находится в дежурном режиме;
- «Тревога» / красный – тревожное сообщение, нарушитель пересекает ЗО;
- «Юстировка» / красный – СО находится в режиме юстировки;
- «Нет связи» / красный – отсутствует напряжение подаваемое СО;
- «Снят с охраны» / серый – СО снято с охраны.

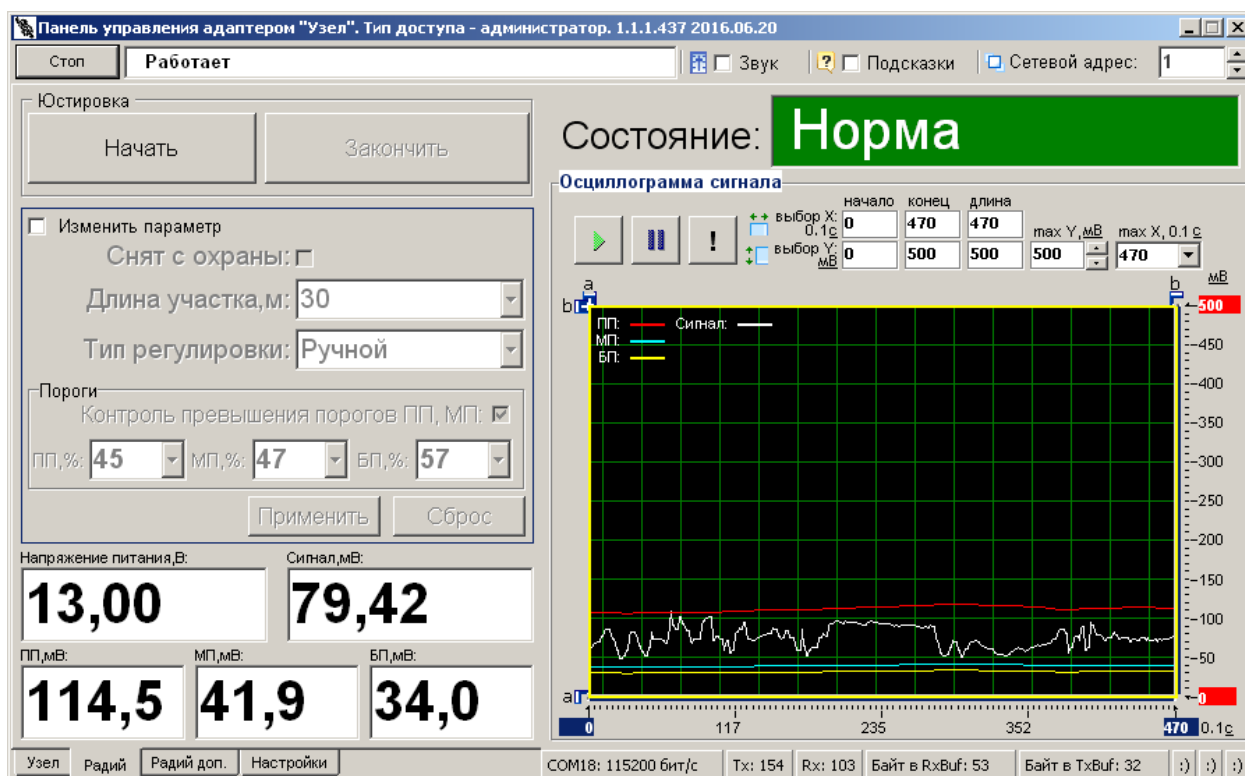


Рисунок А.7 – Окно вкладки «Радиосигнал»

### А.8 Вкладка «Радиосигнал доп.»

Вкладка «Радиосигнал» (Рисунок А.8) служит для дополнительной настройки параметров СО серии «Радиосигнал». Данная вкладка появляется, если в поле «Тип подключения внешнего устройства» на вкладке «Узел» выбран пункт «Протокол Радиосигнал».

Область «Внутреннее состояние» отображает версию ПО, тип устройства, тип выходного сигнала, длину участка и напряжение питания.

Область «Конфигурация» позволяет произвести настройку диапазона обнаруживаемых скоростей, частотной литеры и адреса в ШПС изделия «МУРЕНА-К». Функция выбора адреса в ШПС доступна только для устройств поддерживающих данный тип подключения.

Для изменения дополнительных параметров СО в области «Конфигурация» необходимо отметить галочкой поле «Изменить параметр», установить в полях параметров необходимые значения, нажать кнопку «Применить».

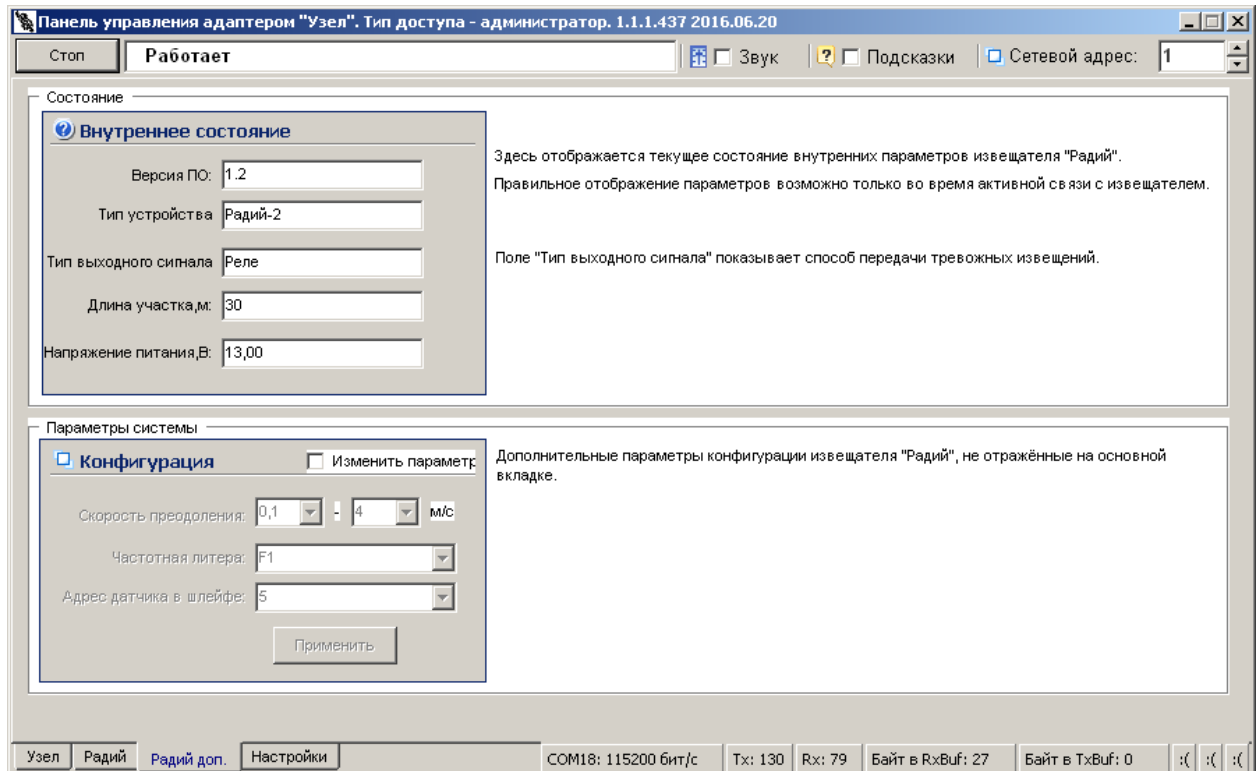


Рисунок А.8 – Окно вкладки «Радий доп.»

## А.9 Работа с журналом

Для просмотра истории событий, произошедших в течение эксплуатации изделия необходимо открыть вкладку «Настройка»/«Журнал» (Рисунок А.9)

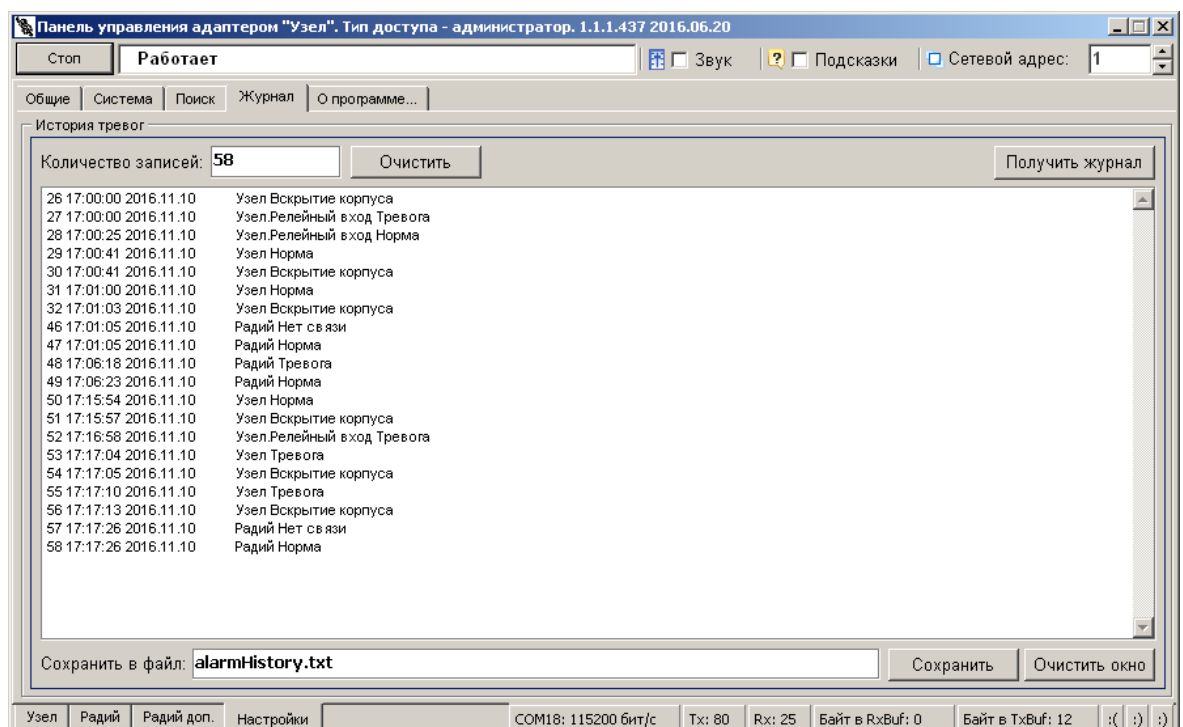


Рисунок А.9 – Окно вкладки «Настройка»/«Журнал»

Журнал «История тревог» отображает информацию, хранящуюся в энергонезависимой памяти изделия, и может использоваться для детального анализа событий, произошедших при эксплуатации изделия.

Максимальное количество записей, которое может храниться в журнале равно 512. При наступлении 512-го события, 256 самых старых записей стираются, и число записей становится равным 256. Таким образом, в памяти изделия может храниться от 256 до 512 записей о произошедших событиях.

При возникновении события ему присваивается номер, который хранится в записи журнала. Сквозная нумерация произошедших событий ведется в диапазоне от 1 до 65536.

Чтобы отобразить все записи истории тревог из энергонезависимой памяти изделия на экране необходимо нажать кнопку «Получить журнал».

Список отображаемых на экране записей может быть очищен нажатием кнопки «Очистить окно», которая находится под журналом рядом с кнопкой «Сохранить».

Чтобы очистить, непосредственно, энергонезависимый журнал в памяти изделия, нужно нажать кнопку «Очистить», которая находится рядом с полем «Количество записей».

**Важно! Нужно понимать разницу в действиях, выполняемых при нажатии кнопок «Очистить окно» и «Очистить».**

Имеется возможность сохранить информацию, отображаемую на экране в текстовый файл. Для этого нужно ввести имя файла и нажать кнопку «Сохранить». Файл будет записан в директорию, в которой находится сама программа настройки «Uzel Control Panel.exe».



## Лист регистрации изменений

Изм.	Номера листов(страниц)				Всего листов (стра- ниц) в докум.	Номер докум.	Входящий номер со- проводи- тельного докумен- та и дата	Подпись	Дата
	изме- нен- ных	заме- нен- ных	но- вых	анну- лиро- ван- ных					