



Общее сопротивление соединительной линии и замкнутых контактов ДУ не должно превышать 1000 Ом. Для однопарного телефонного распределительного провода типа ТРГ 2х0.4 (телефонная «лапша») с погонным сопротивлением 148 Ом/км и нулевого сопротивления контактов ДУ это соответствует расстоянию около 3 км.

#### ПОРЯДОК РАБОТЫ

Включение и выключение генератора осуществляется выключателем «Питание», расположенном на боковой грани Изделия. Включенному состоянию генератора соответствует свечение светодиода.

Включать изделие рекомендуется только по мере необходимости.

При вводе генератора в эксплуатацию рекомендуется дополнительно руководствоваться действующими нормативно-методическими документами и требованиями по электромагнитной совместимости ГКРЧ России.

Мощность, а соответственно и дальность подавления, регулируется. Необходимого-достаточный уровень излучения выставляется по месту установки.

#### ТЕХНИЧЕСКОЕ ОБСЛУЖИВАНИЕ

Изделие необслуживаемое. Профилактические работы проводятся не реже 1 раза в год, при этом:

- проверяется целостность кожаной Изделия, крепление соединителей, надежность соединения проводов питания;
- при необходимости очищается от пыли и грязи.

Профилактические работы на Изделии производятся в обесточенном состоянии.

#### ПРАВИЛА ХРАНЕНИЯ, ТРАНСПОРТИРОВАНИЯ

Хранение Изделия в упаковке следует производить при температуре окружающего воздуха от +5 до +40°C и относительной влажности до 80% (при температуре +25°C). Срок хранения – 12 месяцев. Наличие в воздухе паров кислот и прочих агрессивных примесей, вызывающих коррозии, не допускается.

Транспортирование Изделия может производиться любым видом транспорта на любые расстояния при условии защиты индивидуальной упаковки от механических повреждений и атмосферных осадков в виде дождя, снега и тумана при температуре окружающего воздуха от - 40°C до +50°C.

#### ИЗГОТОВИТЕЛЬ

Изделие ЛГШ-712 произведено ООО «Ленспецпроизводство»

Мы будем благодарны за любые отклики и пожелания, касающиеся приобретенного Вами изделия.

© ООО «Ленспецпроизводство», 2005 г.

Адрес: 190000, Россия, Санкт-Петербург, пер. Гривцова, 1/64

Телефоны: +7 (812) 595-4081; 314-2259; 315-8375(факс)

Электронная почта: lab@pps.ru

Интернет: <http://www.pps.ru>

# ГЕНЕРАТОР ШУМА “ЛГШ-712”

заводской № 2 2 0 0 9 1

## РУКОВОДСТВО ПО ЭКСПЛУАТАЦИИ

ТУ-6658-006-58356109-2006



## НАЗНАЧЕНИЕ.

Изделие ЛПШ-712 предназначено для блокирования (подавления) работы устройств, работающих в стандартах Bluetooth и WiFi.

Изделие может быть использовано для блокировки работы устройств несанкционированного прослушивания, несанкционированной передачи данных, а также, для блокирования радиосигналов радиосредств, созданных на основе Bluetooth и WiFi.

## ТЕХНИЧЕСКИЕ ХАРАКТЕРИСТИКИ.

1. Диапазон рабочих частот не менее 2400...2483,5 МГц (типное значение 2390...2493,5 МГц)
2. Максимальная мощность излучения с учетом КПД антенны не менее 0,5 Вт (типовое значение 0,65 Вт)
3. Диапазон регулировки выходной мощности не менее 20 дБ.
4. Питание сетевой адаптер питания 220 В 50 Гц / +5В ± 2 % при токе не менее 0,6 А (дополнительно – адаптер питания для бортовой сети автомобиля +12 В ).
5. Максимальная потребляемая мощность постоянного тока не более 3,3 Вт.
6. Габаритные размеры не более 0,06 кг.
7. Масса: без блока питания не более 0,34 кг.
8. Условия эксплуатации изделие обеспечивает работу в непрерывном режиме в закрытых помещениях при температуре окружающей среды +5...+30°С при относительной влажности до 98%.

## КОМПЛЕКТ ПОСТАВКИ.

1. Генераторный блок 1 шт.
2. Блок питания сетевой 1 шт.
3. Штекер для ДУ 1 шт.
4. Руководство по эксплуатации 1 шт.
5. Паспорт 1 шт.
6. Упаковка 1 шт.

## УСТРОЙСТВО И ПРИНЦИП РАБОТЫ.

Генератор собран на одной печатной плате, которая размещается в пластмассовом корпусе. Нормальный тепловой режим работы генератора обеспечивается радиатором, который крепится к печатной плате. Принцип действия генератора основан на излучении шумового сигнала от автогенератора и подачи этого сигнала на выход антенны. Антенна находится внутри корпуса устройства. (рис.1)

Принцип работы САЗ на базе генератора ЛПШ-712: в результате работы изделия происходит потеря связи пользовательским терминалом и возвращение в нормальный режим работы после выключения изделия.

## ПОДКЛЮЧЕНИЕ ГЕНЕРАТОРА.

Установить изделие в защищаемом помещении, подключить сетевой провод, включить кнопку. Свечение индикатора свидетельствует о работе изделия.

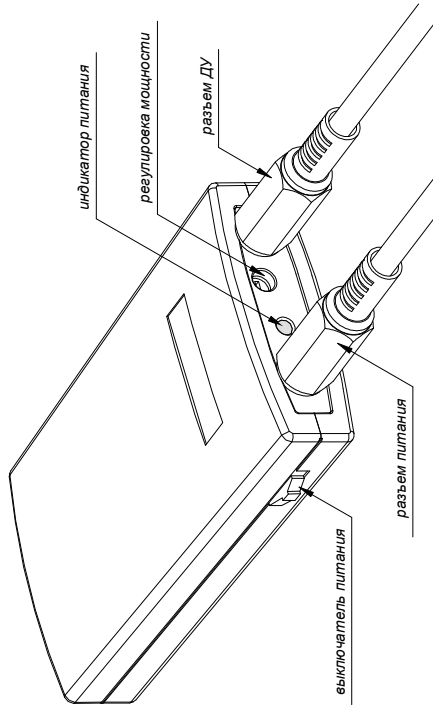


Рис. 1

В процессе эксплуатации генератор технического обслуживания не требует.

## ВНИМАНИЕ!

*Для регулировки мощности следует при-  
менять отвертку BOURNS H-90 (плоский  
шлиц 2.0 x 0.4 мм) или аналогичную.*

Для возможности дистанционного управления (ДУ) Изделием предусмотрен вход ДУ на панели.

Разъем ДУ предназначен для проводного дистанционного включения и выключения изделия (стандартный штыревой разъем постоянного тока с центральным контактом диаметром 1.3 мм). Управление осуществляется одной группой контактов, подключаемой к разъему через соединительную двухпроводную линию. Контакты могут быть как механические – переключатель, кнопка, контакты реле, так и электронные – биполярный или полевой транзистор, оптоэлектронные устройства, логические элементы с открытым стоком (коллектором). При управлении изделием через разъем ДУ выключатель питания должен находиться в положении «ВКЛ».

Для включения изделия в режим излучения контакты ДУ должны быть разомкнуты, для выключения – замкнуты. Контакты должны обеспечивать коммутацию постоянного напряжения не менее 6 В при втекающем токе не менее 300 мкА.

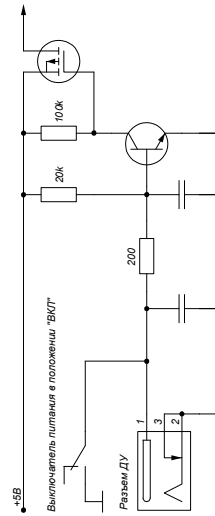


Рис. 2. Упрощенная схема входа для подключения ДУ.