

0009-0057 1E1J1SPR1J
 VIRA Автоматический флаждаум

Автоматический флаждаум VIRA Industrial предназначен для контроля трафика транспортных средств.

Перв. примен.

Справ. №

№	Техническая характеристика	Ед.изм.	Значение
1	Тип привода	-	Электромеханический
2	Длина стрелы	м	от 4,5 до 6
3	Высота стрелы	м	0,85
4	Окраска	-	RAL 1028
5	Наличие светоотражающих элементов	-	Да
6	Интенсивность	-	100%
7	Международный класс защиты	-	IP54
8	Напряжение питания	В	220
9	Потребляемая мощность	Вт	250
10	Время открытия/закрытия (макс.)	с	10
11	Диапазон рабочих температур	°С	от -35 до +40
12	Масса, не более	кг	62
13	Страна производитель		Российская Федерация
14	Гарантия	Мес.	12

Подп. и дата

Инв. № дубл.

Взам. инв. №

Подп. и дата

Инв. № подл.

В комплект поставки входят:
 -Тумба флаждаума VIRA Industrial;
 -Стрела флаждаума;
 -Стойка под стрелу флаждаума (только для стрелы длиной 6м);

Опции поставляемые отдельно:
 -Радиоуправление;
 -Выносной пульт;
 -Фотоэлементы;
 -Светофор;
 -Светозвуковая сигнализация;
 -Источник бесперебойного питания;

По запросу возможна разработка изделия под требования заказчика.

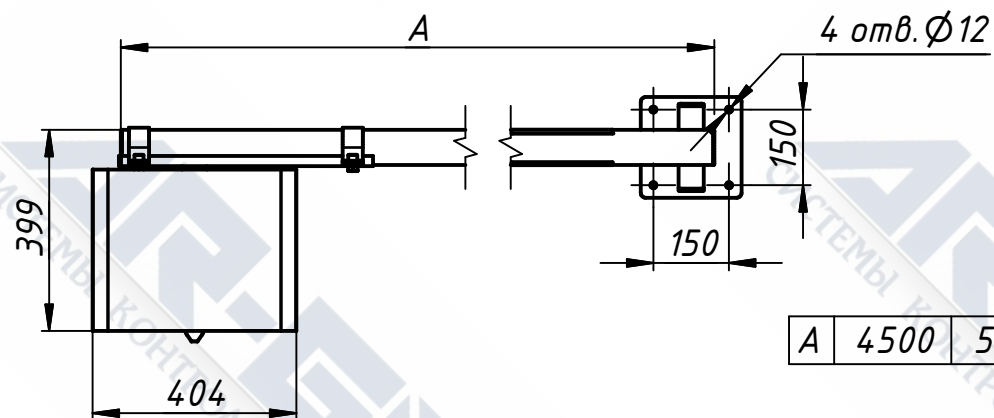
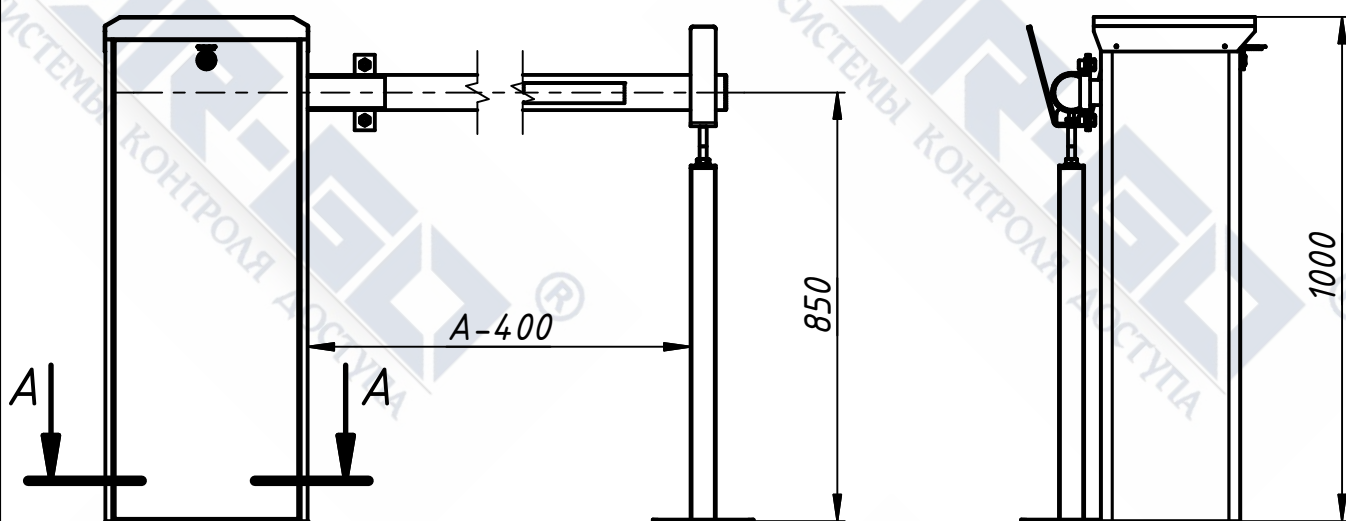
Флаждаум автоматический VIRA Industrial 4500-6000

Изм.	Лист	№ докум.	Подп.	Дата
Разраб.		Серов Д.О.		12.05.22
Пров.				
Нач.отд.				
Н.контр.				
Утв.		Акимов А.А.		12.05.22

Технические характеристики

Лит.	Лист	Листов
		2

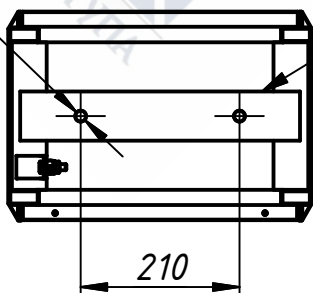
скачан с техключи.рф



A	4500	5000	5500	6000
---	------	------	------	------

A-A (1:10)

2 отв. $\Phi 14,5$



Крепежный швеллер

Стрела

Стойка под стрелу

Тумба шлагбаума