

Комплект бесперебойного питания



ПАСПОРТ

- КБП -48/4,5 (2,2А·ч) ИМПФ.436237.007 ПС
- КБП -48/4,5 (7,2А·ч) ИМПФ.436237.007-01 ПС



Подключение изделий:

Подключение цепей изделий производится в соответствии со схемой электрической принципиальной (рис.2). Для подключения необходимо:

1. Закрепить DIN-рейку и кронштейн для установки АКБ саморезами из комплекта поставки.
2. Установить аккумуляторные батареи на кронштейн (см. рис.1) и подключить их проводными соединительными к контактам +V и -V блока бесперебойного питания UPS 300W/48V, соблюдая полярность. Соединить аккумуляторы перемычками.
3. Подать трехпроводным кабелем напряжение питания 220В AC на соответствующие контакты блока питания, при этом фазный провод (L) соединить с контактом L, нулевой провод (N) с контактом N, а провод заземления соединить с контактом PE.

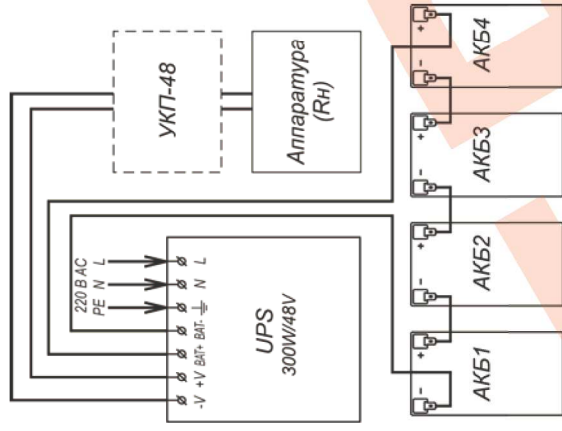


Рис.2 Схема электрическая принципиальная

ГАРАНТИЙНЫЕ ОБЯЗАТЕЛЬСТВА

Изготовитель гарантирует соответствие изделия требованиям указанных в данном паспорте ТУ и ГОСТ при соблюдении потребителем условий транспортирования, хранения, монтажа и эксплуатации.

Гарантийный срок эксплуатации – **36 месяцев** со дня продажи изделия производителем или авторизованной торговой организацией. При отсутствии отметки о дате продажи в паспорте, гарантийный срок исчисляется с даты выпуска изделия. Гарантийный срок хранения – **24 месяца** со дня выпуска изделия.

ГАРАНТИЙНЫЙ ТАЛОН

Заполняет предприятие – изготовитель _____

Номер _____

Дата выпуска _____

Дата продажи _____

Комплект модификации _____

Представитель ОТК предприятия - изготовителя _____

Отметка торгующей организации _____

Назначение:

Комплекты бесперебойного питания **КБП-48/4.5 (2,2 А·ч)** и **КБП-48/4.5 (7,2 А·ч)** (далее изделие) предназначены для обеспечения бесперебойного питания коммутаторов Ethernet PoE/PoE+ или других электронных устройств постоянным напряжением 48÷55В и установки в серверные шкафы.

Изделия имеют несколько видов защит: от перегрузки, короткого замыкания, переполнения, глубокого разряда АКБ.

Изделия выпускаются по техническим условиям ТУ 26.30.50-077-31006686-2017.

По способу защиты человека от поражения электрическим током изделия соответствует классу I по ГОСТ 12.2.007.0-75.

Общие указания:

Проверьте комплектность поставки и наличие штампа торгующей организации в настоящем паспорте.

Комплект поставки:

1. Блок бесперебойного питания UPS 300W/48V 1 шт.
2. Din-рейка 35-7,5 L=150 мм 1 шт.
3. Концевой стопор 2 шт.
4. Кронштейн для установки АКБ 1 шт.
5. Провода соединительные 2 шт.
6. Перемычка 3 шт.
7. Саморез 4,2x9,5 8 шт.
8. Паспорт 1 шт.
9. Упаковочная тара 1 шт.

Приобретается по отдельной заявке:

10. Устройство компенсации временного прерывания УКП-48 1 шт.
11. Аккумуляторная батарея (АКБ) 4 шт.

Основные технические характеристики:

1. Напряжение питания 94÷264 В AC, 47÷63 Гц
2. Выходное напряжение 48÷55 В DC*
3. Напряжение отсечки АКБ от нагрузки 40÷41 В DC
4. Максимальный ток нагрузки (при 48 В DC) 4,5 А
5. Ток заряда батареи 1 А
6. Тип АКБ герметичные свинцово-кислотные необслуживаемые, напряжением 12 В
7. Емкость АКБ не более 9 А/ч
8. Время прерывания при переключении на резервное питание** 5÷15 мс
9. Диапазон рабочих температур - 10°С ÷ +60°С
10. Средняя наработка на отказ, не менее 70 000 ч
11. Средний срок службы, не менее 8 лет
12. Габаритные размеры см. рис.1
13. Вес с упаковкой, не более 1,7 кг

* Заводская установка 48В.

** Время прерывания при переключении на резервное питание может быть равным 0 при использовании устройства компенсации временного прерывания УКП-48 производства «Тахион».

Описание работы изделия:

Устройство изделия приведено на рис.1, схема подключения на рис.2.

При наличии напряжения в электрической сети и, соответственно, наличии напряжения на источнике питания 48-55В, напряжение поступает для питания аппаратуры, одновременно заряжаются (подзаряжаются) аккумуляторные батареи (АКБ). При этом на блоке бесперебойного питания UPS 300W/48V светится зеленый индикатор.

При пропадании напряжения в электрической сети изделие автоматически переключает питание аппаратуры от АКБ.

При питании аппаратуры от АКБ, АКБ постепенно разряжаются. При разряде АКБ, до 40÷41 В с целью предотвращения глубокого разряда АКБ, изделие отключает питание аппаратуры.

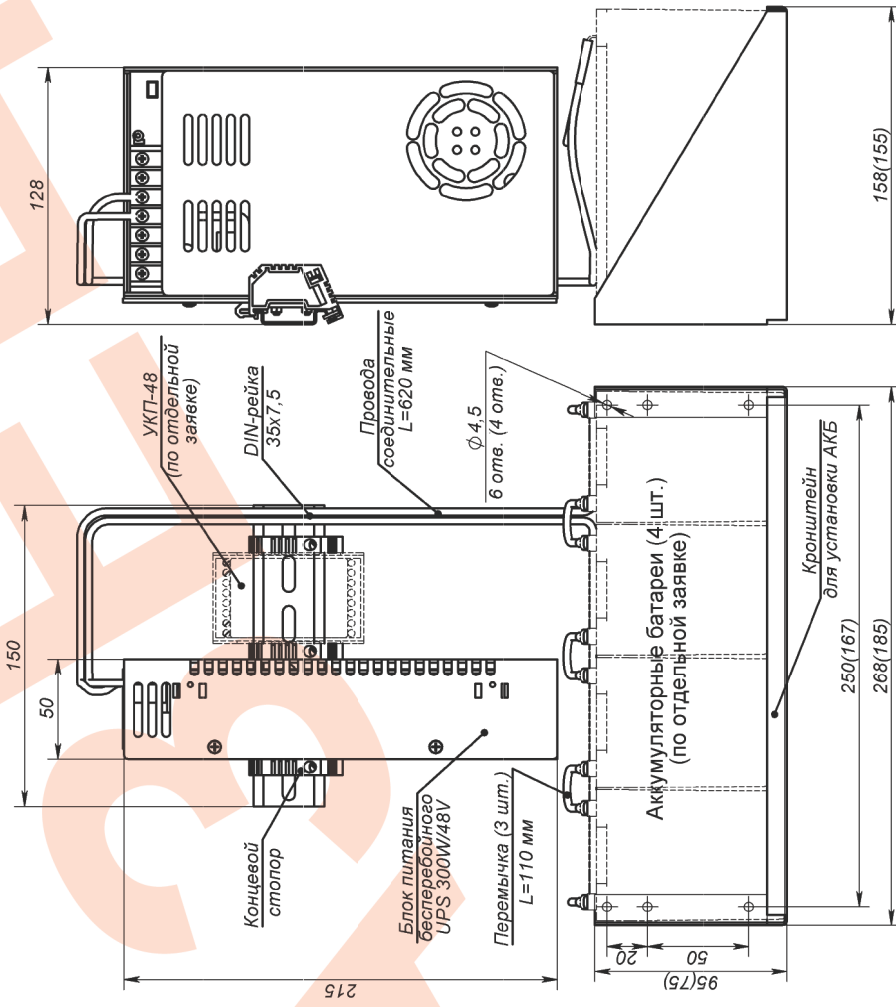


Рис.1 Устройство, габаритные и установочные размеры (В скобках даны размеры на кронштейн для 4-х АКБ 2,2А·ч.)