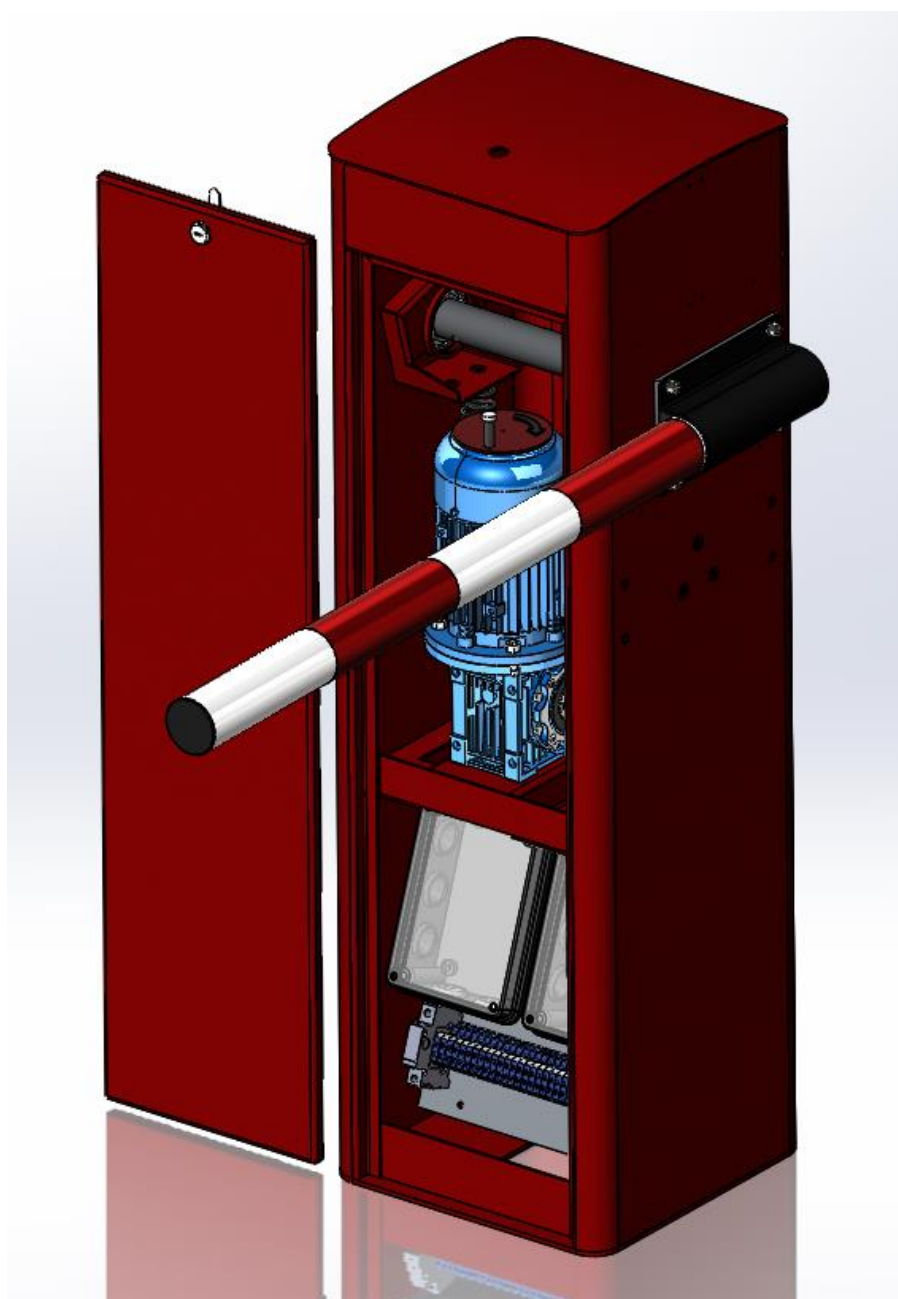




# Шлагбаумы скоростные автоматические с повышенным ресурсом работы F3M – Миг-3, F3МА – Миг-3 Арктик, F4M – Миг-4, F4МА – Миг-4 Арктик, F6M – Миг-6, F6МА – Миг-6 Арктик



**Руководство по эксплуатации (ПАСПОРТ)**



Благодарим Вас за приобретение изделия производства ООО «ФАНТОМ»!

Данное оборудование удовлетворяет требованиям современного дизайна и позволяет выполнять все необходимые функции. При правильной эксплуатации и соблюдении мер технической безопасности наши шлагбаумы в течении многих лет будут безотказно служить Вам доставляя удобство и комфорт.

Данное руководство содержит важную информацию, касающуюся безопасности. Перед началом монтажа и эксплуатации необходимо внимательно изучить всю приведенную ниже информацию. Сохраните данное руководство для дальнейшего использования!


## Оглавление

1. ОБЩИЕ ПРЕДУПРЕЖДЕНИЯ И МЕРЫ БЕЗОПАСНОСТИ.....	3
2. КОМПЛЕКТ ПОСТАВКИ .....	4
3. ОСНОВНЫЕ ТЕХНИЧЕСКИЕ ДАННЫЕ .....	4
4. ОГРАНИЧЕНИЯ ПО ИСПОЛЬЗОВАНИЮ .....	5
5. УСТАНОВКА ШЛАГБАУМА.....	5
6. СМЕНА ИСПОЛНЕНИЯ .....	7
7. СБОРКА СТРЕЛ 5 или 6 метров .....	7
8. РЕГУЛИРОВКА КОНЕЧНЫХ ПОЛОЖЕНИЯ СТРЕЛЫ .....	8
9. ПОДКЛЮЧЕНИЕ ШЛАГБАУМА .....	9
10. БЛОК УПРАВЛЕНИЯ ШЛАГБАУМА .....	10
11. УПРАВЛЕНИЕ ШЛАГБАУМОМ .....	14
12. СИСТЕМА ОТКИДЫВАНИЯ СТРЕЛЫ.....	15
13. ЕСЛИ ОТКЛЮЧЕНО ЭЛЕКТРОПИТАНИЕ.....	15
14. ВОЗМОЖНЫЕ НЕИСПРАВНОСТИ .....	16
15. ТЕХНИЧЕСКОЕ ОБСЛУЖИВАНИЕ.....	17
16. ПРАВИЛА ХРАНЕНИЯ И ТРАНСПОРТИРОВАНИЯ .....	19
17. ГАРАНТИЙНЫЕ ОБЯЗАТЕЛЬСТВА.....	19
18. ПАСПОРТ .....	20
Приложение А .....	21
СОСТАВ ШЛАГБАУМА.....	21
Приложение В .....	22
Характеристики частотного преобразователя .....	22



## 1. ОБЩИЕ ПРЕДУПРЕЖДЕНИЯ И МЕРЫ БЕЗОПАСНОСТИ

- 1.1. Установка электромеханического шлагбаума для ограничения доступа накладывает на пользователя обязательства по обеспечению безопасности людей: Пешеходное движение в зоне действия шлагбаума должно быть запрещено, кроме тех случаев, когда движение стрелы сопровождается надлежащим оповещением людей об опасности (звуковые и/или световые сигналы, надписи на асфальте и т.п.). В странах Европейского Союза согласно Директиве ЕС о механизмах с двух сторон от оборудования обязательно должен быть размещен дорожный знак "Опасная зона - нет доступа для пешеходов" (на расстоянии не менее одного метра до и после опущенной стрелы шлагбаума): Соблюдайте меры безопасности, регламентированные действующими нормативными документами и данным руководством.
- 1.2. Обеспечивайте требования стандартов, касающихся конструкции, установки и работы автоматизированных ворот и шлагбаумов (EN 12604, EN 12605, EN 12453, EN 12445, EN 12978), а также других возможных местных правил и предписаний.
- 1.3. Монтаж, подключения, окончательные испытания, запуск в эксплуатацию и техническое обслуживание должны выполняться квалифицированными специалистами.
- 1.4. Монтаж, программирование, настройка и эксплуатация шлагбаума с нарушением требований данного руководства не допускается, так как это может привести к повреждениям, травмам и нанесению ущерба.
- 1.5. Не допускается внесение изменений и модификаций в какие-либо элементы конструкции шлагбаума, за исключением описанных в данном руководстве.
- 1.6. Производитель и поставщик не несет ответственности за любой ущерб, вызванный несанкционированными изменениями и модификацией изделия.
- 1.7. При монтаже и эксплуатации убедитесь, что посторонние предметы и жидкости отсутствуют внутри шлагбаума, в противном случае отключите шлагбаум от питающей сети и обратитесь в сервисную службу. Эксплуатация оборудования в таком состоянии небезопасна.
- 1.8. Шлагбаум и его компоненты должны быть удалены от источника тепла и открытого огня на достаточное расстояние. Нарушение данного требования может привести к повреждению изделия, вызвать неправильное его функционирование, привести к пожару или другим опасным ситуациям.
- 1.9. При проведении каких-либо работ и подключений шлагбаума отключите цепь питания. Если коммутационный аппарат находится вне зоны видимости, то прикрепите табличку: «Не включать. Работают люди» и примите меры, исключающие возможность ошибочной подачи напряжения.
- 1.10. 



**ВНИМАНИЕ! Шлагбаум поставляется с настроенными пружинами на вес стрелы, т.е. сжатыми с усилием в 500 кг. Какие-либо манипуляции внутри корпуса с узлами КАТЕГОРИЧЕСКИ ЗАРЕЩАЕТСЯ до закрепления тумбы и установки стрелы!!!!**
- 1.11. По степени защиты от поражения электрическим током исполнение автоматических шлагбаумов соответствует классу "2". Однако, мы рекомендуем подключать его через автомат отключения на 4А.
- 1.12. В автоматических шлагбаумах предусмотрены предохранители для защиты от короткого замыкания и перегрева.
- 1.13. Запрещается оставлять не введенное в эксплуатацию оборудование включенным в цепь питания электросети.



## 2. КОМПЛЕКТ ПОСТАВКИ

### 2.1. В комплект автоматического шлагбаума входит:

№	Наименование	Кол-во, шт.
1	Тумба с приводом, блоком электроники, (подогревом в моделях серии Арктик), сигнальной лампой и пультом управления 1 кнопка.	1
2	Стрела от 2 до 6 метров круглого сечения d=60мм со светоотражателями	1
3	Монтажный комплект	1
4	Опорная стойка, если стрела более 4-х метров	1
5	Руководство по монтажу и эксплуатации	1

Таблица 1

После получения шлагбаума необходимо убедиться, что комплект полный и компоненты комплекта не имеют видимых повреждений. Полный состав шлагбаума смотри Приложение А. В случае обнаружения несоответствий обратитесь к поставщику изделия.

### 2.2. По желанию заказчика возможна установка дополнительного оборудования:

\* Радиоуправление, \* Фотоэлементы, \* Светофор, \* Система откидывания стрелы, \* Подсветка стрелы, \* Система резервного питания, \* СКУД

## 3. ОСНОВНЫЕ ТЕХНИЧЕСКИЕ ДАННЫЕ

<b>ШЛАГБАУМ</b>	<b>F3M и F3MA</b>	<b>F4M и F4MA</b>	<b>F6M и F6MA+</b>
<b>НАИМЕНОВАНИЕ ПАРАМЕТРОВ</b>	<b>ДАННЫЕ</b>	<b>ДАННЫЕ</b>	<b>ДАННЫЕ</b>
Длина стрелы, м	до 3	до 4	до 6
Электродвигатель	AIP63B6	AIP63B6	AIP63B6
Напряжение питания, В	230 ± 10%	230 ± 10%	230 ± 10%
Частота тока, Гц	50	50	50
Номинальная потребляемая мощность, Вт	250	250	250
Фактическая потребляемая мощность, Вт	170	170	170
Время открывания, сек	1,1	0,7 – 1,8	0,7 – 4
Частотный преобразователь	-	●	●
Степень защиты	IP54	IP54	IP54
Диапазон рабочих температур	-40 и -55 +50	-40 и -55 +50	-40 и -55 +50
Число суточных циклов открытий/закрывтий	3 000	3 000	3 000
Средняя наработка на отказ, циклов открытий/закрывтий	2 000 000	2 000 000	2 000 000
Материал корпуса	Холоднокатаная сталь толщиной от 2,5 до 5мм с порошковым покрытием	Холоднокатаная сталь толщиной от 2,5 до 5мм с порошковым покрытием	Холоднокатаная сталь толщиной от 2,5 до 5мм с порошковым покрытием
Масса, кг	до 65	до 65	до 70
Габариты корпуса, мм	1130x340x340	1130x340x340	1130x340x340

Таблица 2

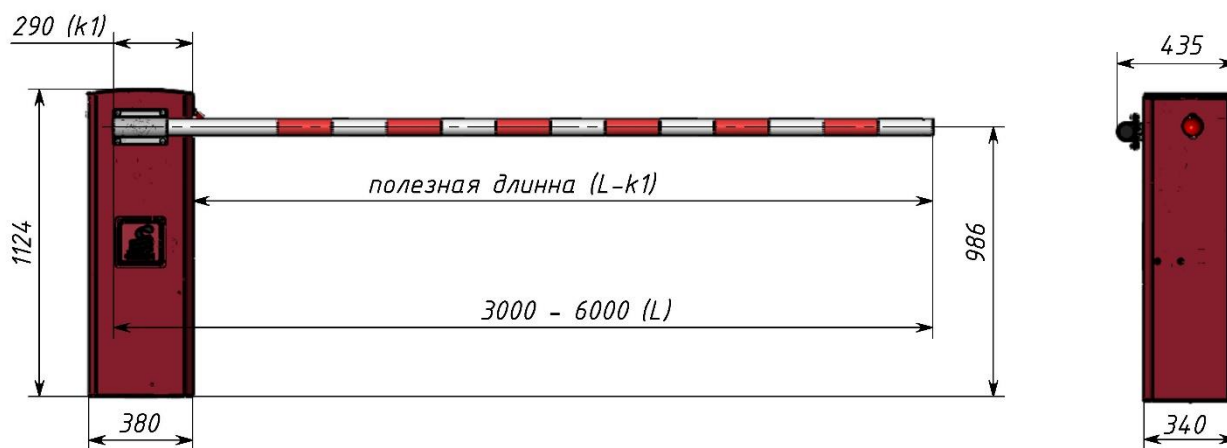


Рисунок 1

## 4. ОГРАНИЧЕНИЯ ПО ИСПОЛЬЗОВАНИЮ

4.1. Допускается закрепление дополнительного оборудования на стреле шлагбаума при условии:

- точка крепления дополнительного оборудования находится не далее половины длины стрелы от основания - масса дополнительного оборудования не должна превышать 0,5 кг.

4.2. Не рекомендуется включать шлагбаум со снятой или не закрепленной стрелой во избежание перегрузки привода компенсационными пружинами.

4.3. Рекомендуем для модели F3M на объектах с нестабильным электропитанием (садоводства, промзоны, и пр.) и при электропитании через генератор, подключать шлагбаумы с использованием стабилизатора напряжения мощностью не менее 500Вт.

4.4. Интенсивность использования всех моделей шлагбаумов составляет 100% в режиме S3.

**4.5. ЗАПРЕЩАЕТСЯ!!! НАХОДИТЬСЯ В ЗОНЕ ПЕРЕМЕЩЕНИЯ СТРЕЛЫ!!!**

4.6. Запрещается оставлять не введенное в эксплуатацию оборудование включенным в цепь питания электросети.

## 5. УСТАНОВКА ШЛАГБАУМА

5.1. Схема расположения закладных анкеров

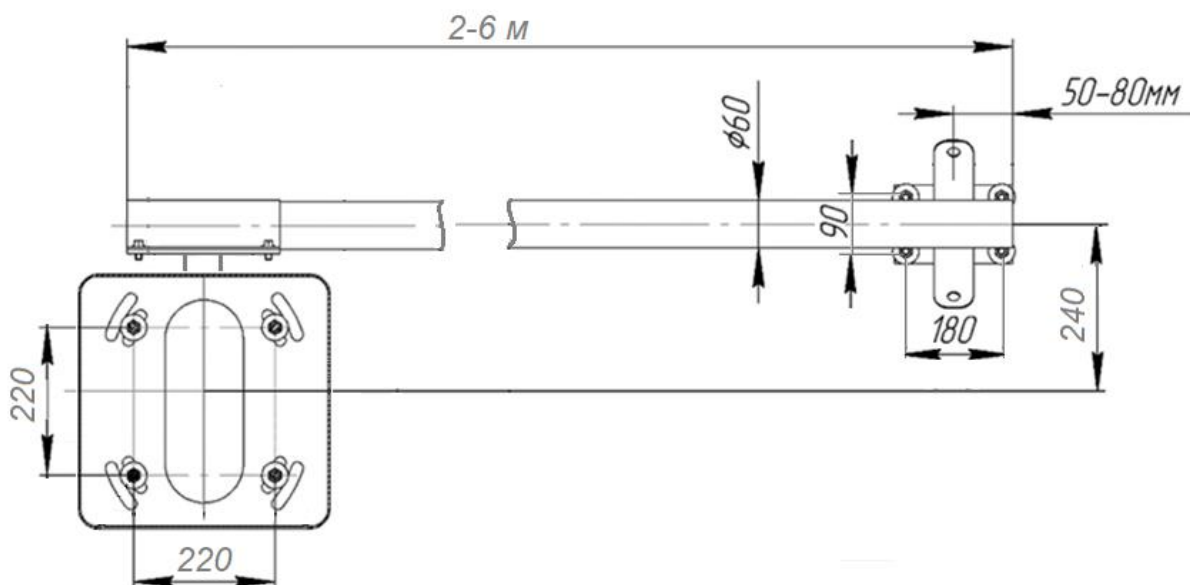


Рисунок 2

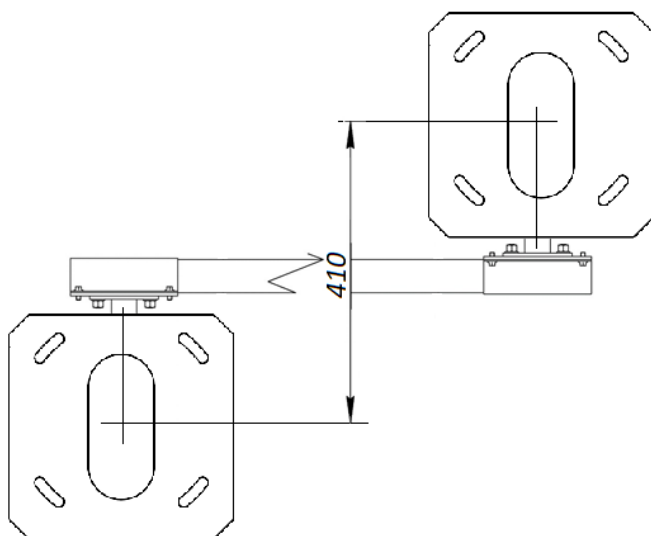


Рисунок 3

## 5.2. Заливка фундаментов

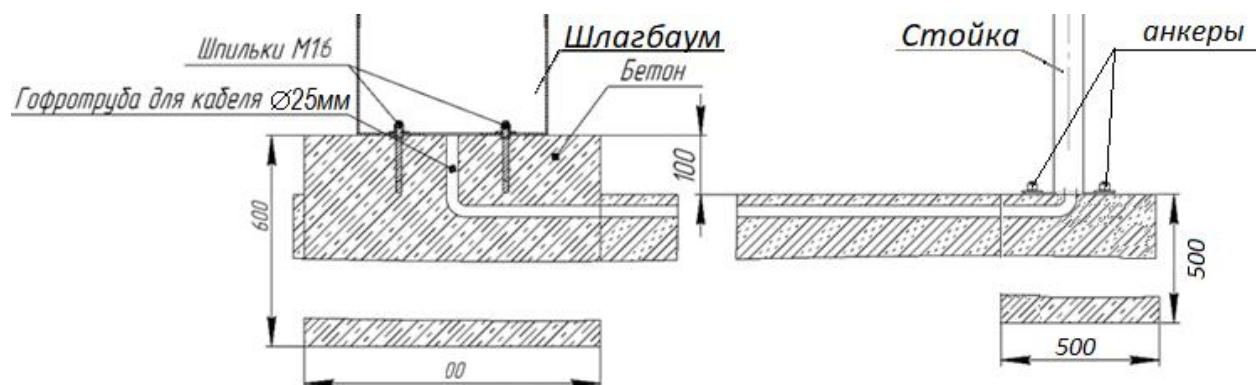


Рисунок 4

Перед заливкой бетона внутри отводов кабельных каналов следует проложить проволоку для протяжки электрических кабелей и защитить внутренние полости кабельных каналов от попадания бетона.

Шлагбаум следует установить на фундамент размером 600х600х600 из бетона марки не ниже М400. При заливке необходимо использовать монтажный комплект: закладную пластину и шпильки М16, при этом каждая шпилька должна выступать над поверхностью фундамента своей резьбовой частью на высоту не менее 40 мм. Сам фундамент должен выступать над уровнем проезжей части не менее 100мм (см. Рис. 2-3)

Опорную стойку или стойку для фотоэлементов следует установить на фундамент размером 500х500х500 из бетона марки не ниже М400 с закладкой анкеров, либо, при наличии асфальтового покрытия с помощью анкерного крепежа на асфальт. Рекомендуемые анкеры не менее М12 (L=200) с кузовной шайбой.

После заливки фундаментов и протяжки кабелей необходимо заделать отводы кабельных каналов во избежание попадания в них влаги и посторонних предметов

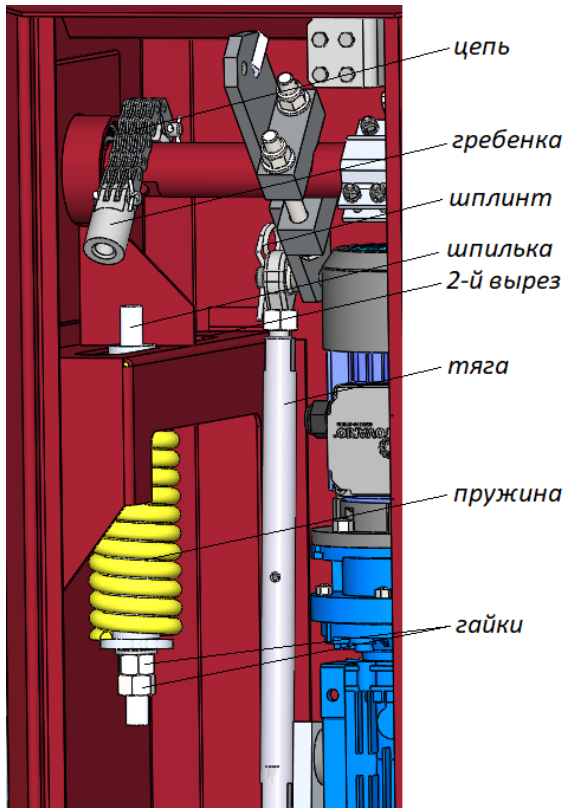
**Рекомендуемые кабели (не менее указанных значений):**

Питание 230В – ПВС 3х0,75; Управление – ПВС 4х0,5; Фотоэлементы – ШВВП 2х0,5 – излучатель, 4х0,5 – приемник.



## 6. СМЕНА ИСПОЛНЕНИЯ

Для изменения исполнения с правого на левое необходимо (см. Рис.4):



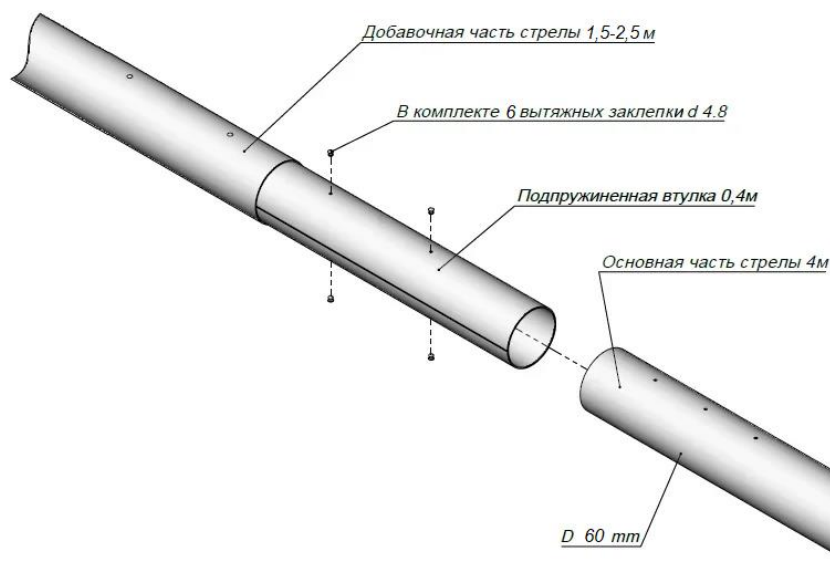
- Переведите шлагбаум в вертикальное положение
- Ослабьте пружину открутив гайки
- Освободите цепь выкрутив шпильку из гребенки
- Перекиньте цепь на другую сторону вала
- Переставьте пружину вместе со шпилькой во 2-й вырез и вкрутите шпильку в гребенку, хорошо затяните!!!
- Подожмите пружину гайками, при этом надо **обеспечить балансировку пружины и стрелы, для чего:**
  - Выньте шплинт из верхней шаровой тяги и отведите тягу, тем самым расцепляя вал стрелы от редуктора.
  - После расцепки тяги стрела должна занять положение 30-35°
  - Если стрела ниже 30-35°, то надо гайки заворачивать, т.е. поджать пружину, если стрела выше – то гайки надо ослабить, т.е. ослабить пружину.
  - После настройки гайки законтрить

Рисунок 4

## 7. СБОРКА СТРЕЛ 5 или 6 метров

Стрелы длиной 5- 6 метров поставляются в разобранном виде и состоят из основной 4-х метровой части и добавочной части 1,4 и 2,4 метров соответственно.

Порядок действий (см. Рисунок 5):

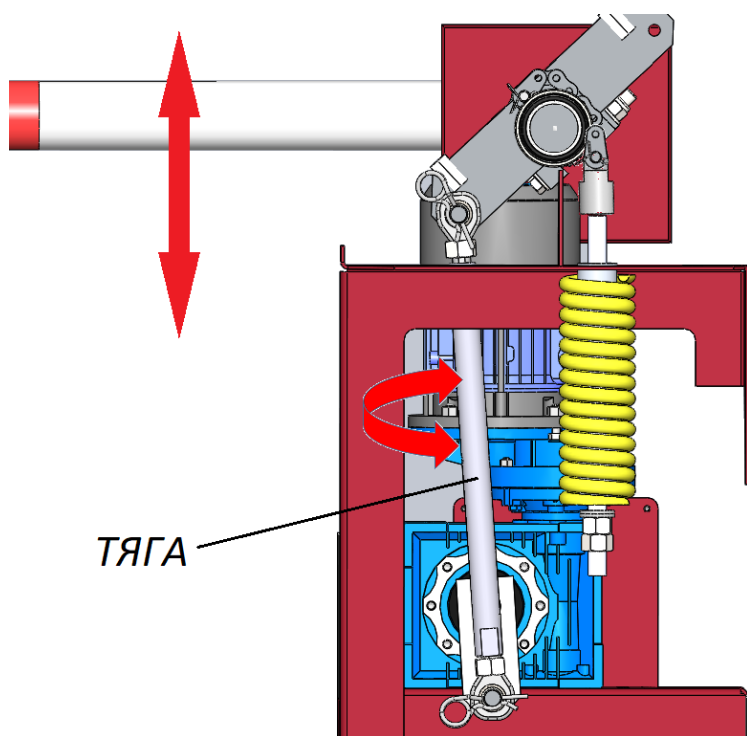


- Насадить основную часть стрелы на добавочную часть на длину втулки (части соединяются плотно при помощи киянки).
- Просверлить отверстие Ø5мм вставить заклепку и стянуть заклепочником трубы.
- Далее так же просверлить все 5 отверстий и заклепать.

Рисунок 5

## 8. РЕГУЛИРОВКА КОНЕЧНЫХ ПОЛОЖЕНИЯ СТРЕЛЫ

### 8.1. Регулировка горизонтального положения стрелы.



#### Порядок действий:

- Ослабит контрольные гайки на Тяге (см. Рисунок 6).
- Произвести регулировку путем вращения Тяги против часовой стрелке – стрела поднимается, по – опускается
- Затянуть контрольные гайки.
- При наличии опорной стойки необходимо выставлять стрелу в горизонт до безударного касания ловителя, т.е. если убрать стойку, стрела не должна опуститься более чем на 3см. Проверку этой регулировки производить один раз в три месяца. При ударе стрелы о стойку происходит разрушение редуктора – самой дорогой детали шлагбаума.

Рисунок 6

### 8.2. Регулировка работы концевых выключателей.

Внимание! Настраивается на производстве. **Не трогать без надобности!**

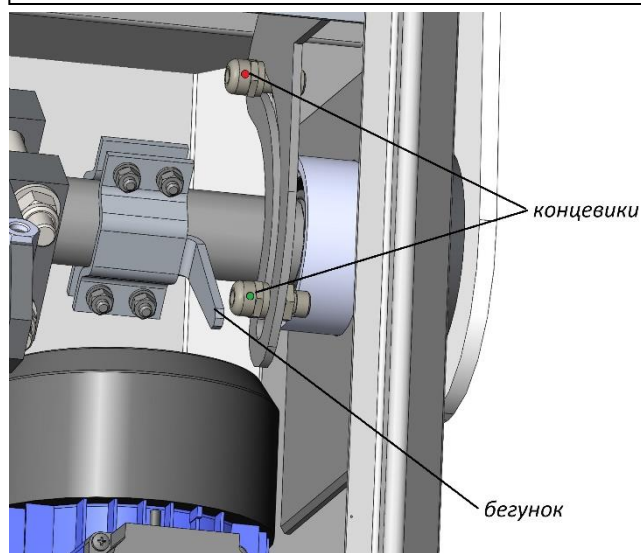


Рисунок 7

Узел концевых выключателей расположен на валу стрелы. Концевые выключатели выполнены бесконтактными и имеют индикацию: красный – ЗАКРЫТО, зеленый – ОТКРЫТО.

Данное положение Бегунка (см. Рисунок 7) соответствуют положению стрелы «Открыто», т.е. вертикальному, индикатор зеленый.

Для регулировки срабатывания коцевика в нужном положении стрелы, горизонтальном или вертикальном ослабьте его крепление на кронштейне и передвиньте по пазу в нужном направлении. После регулировки НАДЕЖНО! затянуть крепление концевиков.





## 9. ПОДКЛЮЧЕНИЕ ШЛАГБАУМА

Все необходимые для работы шлагбаума коммуникации выведены на **Колодку управления** (Рисунок 8).

**При штатном подключении вскрытие блока управления не требуется.**

**Сигналы** о текущем состоянии шлагбаума реализованы посредством сухих контактов и являются нормально разомкнутыми.

**Команды** со стороны управляющей системы также должны быть реализованы сухими контактами.

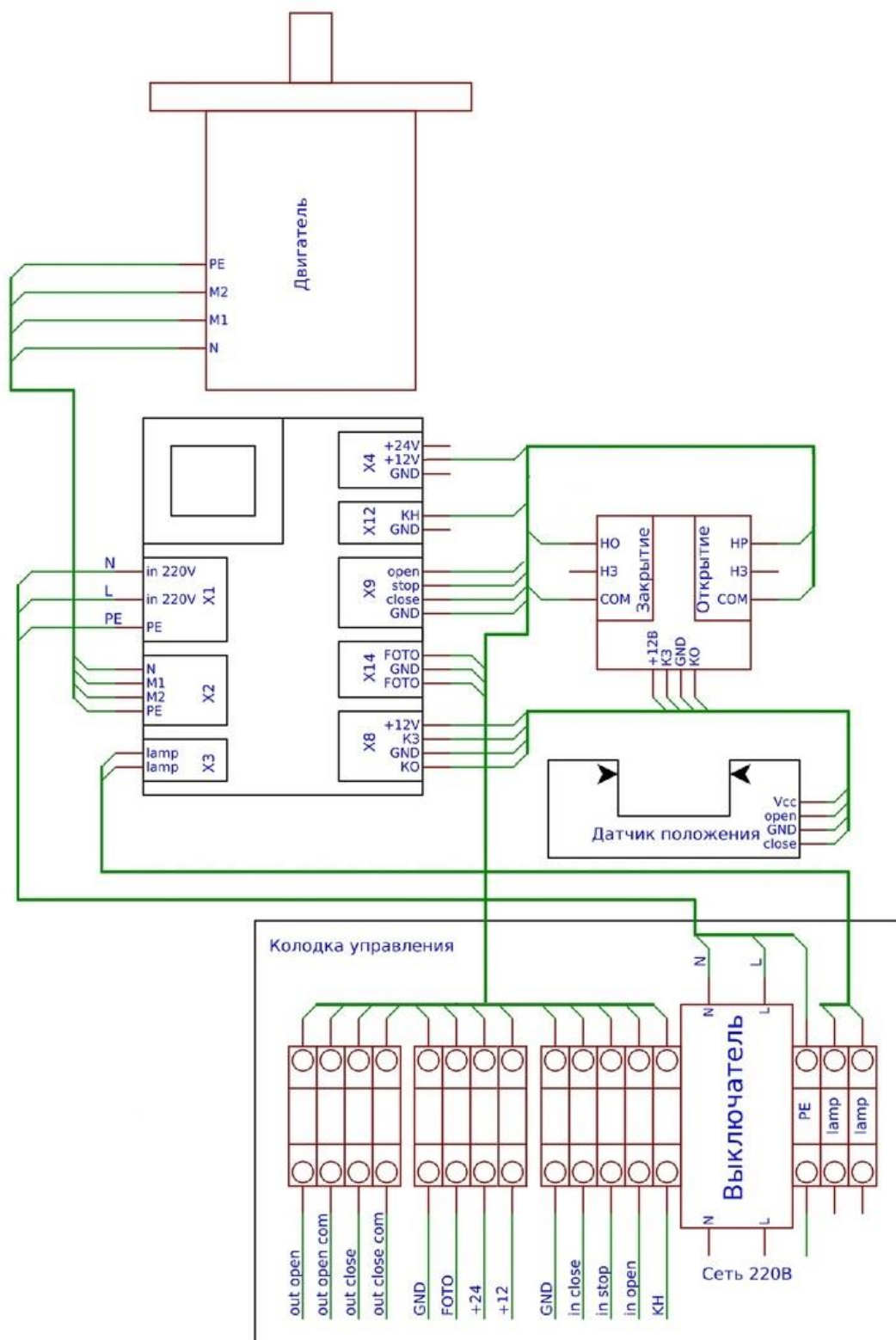


Рисунок 8



## 10. БЛОК УПРАВЛЕНИЯ ШЛАГБАУМА

Шлагбаумы укомплектованы платой управления «Цифра-1», арт. PU-Z1.

В шлагбаумах F4M и F6M установлен частотный преобразователь, **все его настройки произведены на заводе изготовителя.** Характеристики частотного преобразователя смотри в Приложении В.

### 10.1. Внешний вид платы «Цифра-1»

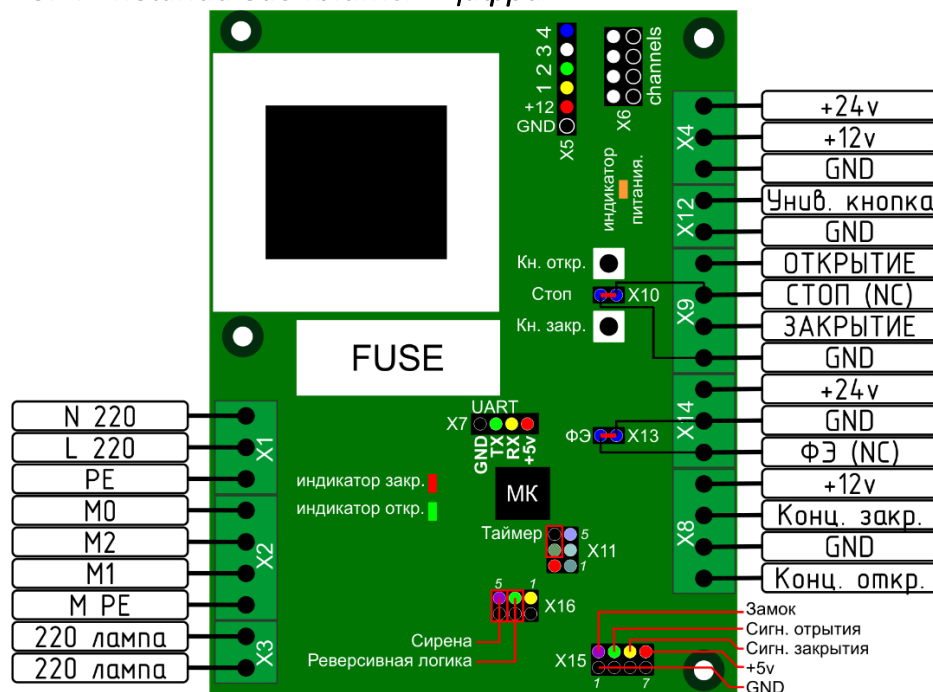
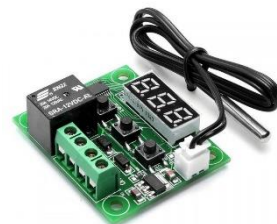


Рисунок 9

В блоке управления для моделей серии Арктик установлен термостат для включения нагревательного элемента, установленного на редукторе. На экране отображается текущая температура, все настройки термостата произведены на заводе



### 10.2. Назначение элементов платы «Цифра-1»

Здесь и далее ориентация платы «Цифра-1» указана относительно маркировки на плате.

Маркировка	Описание
X1	Разъем подключения к сети 230В.
X2	Разъем подключения обмоток электродвигателя, соединенных треугольником и конденсатора, подключенного параллельно обмоткам M1 и M2. Для смены направления вращения – поменять местами обмотки M1 и M2 провода двигателя.
X3	Разъем подключения сигнальной лампы шлагбаума. Напряжение питания – 230В. (максимум 40Вт)
X4	Разъем питания +12 и +24 В. Используется для питания модулей датчиков и СКД. Слева – земля, справа – плюс. При отсутствии дополнительных модулей с питанием 12 В – не используется.
X5	Разъем подключения радиомодуля арт. PR4. -используется только для радио модулей до 2019г. выпуска. Имеет 6 контактов. Необходимо соблюдать полярность – черный провод (GND) – крайний справа (подписан знаком ⊥)
X6	Переключатели выбора радиоканала.. Можно выбрать как один радиоканал, так и несколько. Выбор радиоканала осуществляется установкой джампера (перемычки) на пинах, соответствующих номеру канала.
X7	Разъем подключения UART. Используется для чтения служебной информации и подключения частотного преобразователя через переходник UART/RS485.



<b>X8</b>	Разъем подключения датчиков угла поворота (Распиновка слева-направо: +12 В \ КЗ \ GND \ КО. Подключение соответственно GND и +12 В с обоих датчиков к соответствующим выводам вместе, сигнальные – к выводам КЗ (концевик закрытия) и КО (концевик открытия). Сигнал считается положительным при закорачивании на землю. Датчики имеют индикацию: зеленый-КО, красный-КЗ. Для шлагбаума F3LZ: по умолчанию шлагбаум выполнен правосторонним, при смене на левостороннее исполнение необходимо поменять подключение датчиков местами.
<b>X9</b>	Разъем подключения трехкнопочного пульта или системы управления. Распиновка: закрытие, стоп, открытие, GND. Кнопки управления на открытие\закрытие должны быть нормально разомкнуты, кнопка стоп – нормально замкнута. Общий для всех трех кнопок провод подключается к земле, остальные в соответствии с назначением. При отсутствии трехкнопочного пульта\сторонней системы управления должен быть установлен джампер на переключателе X10.
<b>X10</b>	Переключатель для установки джампера при отсутствии трехкнопочного пульта При наличии датчик сбития стрелы он подключается на X10.
<b>X11</b>	Переключатели выбора режима работы. Режим выбирается установкой джампера (перемычки). Подробнее о режимах работы платы см. в разделе «Режимы работы», Подключение подсветки (порядок подключения указан в инструкции к подсветке).
<b>X12</b>	Разъем подключения универсальной кнопки. При отсутствии универсальной кнопки – не используется. Полярность подключения не важна. Сигнал считается положительным при закорачивании на землю.
<b>X13</b>	Переключатель для установки джампера при отсутствии фотоэлементов
<b>X14</b>	Разъем подключения фотоэлемента. Распиновка слева-направо: +24 В \ GND \ NC. При отсутствии в комплекте фотоэлемента должен быть установлен джампер на переключателе X13. Фотоэлемент должен быть нормально замкнутым.
<b>X15</b>	Разъем подключения электромеханического замка для модели шлагбаума F3LZ, и другого дополнительного оборудования
<b>X16</b>	Переключатель заводских настроек
<b>S1</b>	Кнопка открытия
<b>S2</b>	Кнопка закрытия
<b>VD2</b>	Индикатор закрытия - красный. Также используется для настройки.
<b>VD3</b>	Индикатор открытия - зеленый. Также используется для настройки.
<b>VD5</b>	Индикатор питания.
<b>F1</b>	Плавкий предохранитель 4А.

### 10.3. Технические характеристики платы «Цифра-1»

Напряжение питающей сети	220В ±10%
Частота напряжения питающей сети	50/60 Гц
Напряжение питания сигнальной лампы	220В (до 40Вт)
Рекомендуемая мощность сигнальной лампы и светофора не более	40 Вт
Напряжение питания фотодатчика, максимальный ток	24В ±4В 300мА
Напряжение питания датчиков Холла(КО/КЗ), радиомодуля,	12В
Максимальный ток по линии 12В	100 мА
Суммарный максимальный ток по цепям 12В и 24В	0,55А
Максимальный суммарный ток двигателя и всех ламп	3А
Предохранитель	4А
Режимы работы	Авто-закрытие, Таймер
Задержка таймера закрытия	0-60с, шаг 5с, По умолчанию – 15с.
Время работы двигателя до срабатывания защиты	5с
Диапазон рабочих температур	-40...+50 °С
Габаритные размеры	200x40x75 мм



#### 10.4. Подключение электропитания:

При подключении шлагбаума обесточьте питающую сеть 220В!

Питание шлагбаума однофазное, подключается к разъему X1 (см. Рисунок 9)

Заземляющий провод подключается к корпусу или двигателю.

#### 10.5 Подключение управляющих систем и доп. оборудования.

##### Фотоэлементы

Фотоэлементы подключаются к разъему X14 (см. Рисунок 9). Питание фотоэлементов – 24В.

Управляющий сигнал – нормально замкнутый. При срабатывании фотоэлемента в открытом положении – шлагбаум не будет закрываться, игнорируя любые команды.

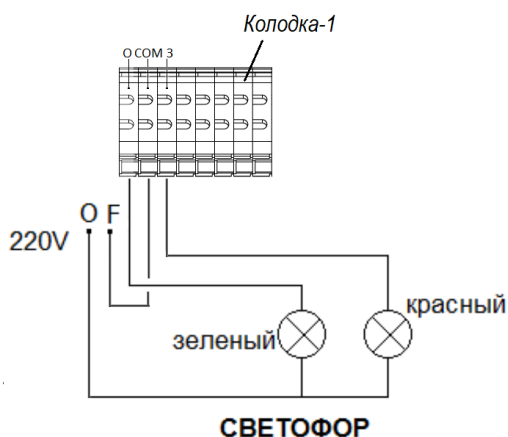
При срабатывании фотоэлемента во время закрытия – закрытие прекратится и шлагбаум откроется.

При отсутствии фотоэлементов на переключателе X13 (см. Рисунок 9) должен быть установлен джампер. При отсутствии перемычки шлагбаум не будет закрываться.

##### Сигнальная лампа

Сигнальная лампа подключается к разъему X3. Напряжение ~220В. Активируется при движении стрелы шлагбаума. Лампа крепится с боку корпуса шлагбаума (см. Рисунок 1)

##### Светофор



Светофор подключается через Колодку 1, (см. Рисунок 10) вход светофора «зеленый», «красный» к клеммам 1 и 3 соответственно, фаза ~220в (или +12в/24в) к клемме 2 или 4. Ноль (N) или земля (GND) подключаются напрямую к светофору, минуя колодку. Управление осуществляется нормально разомкнутыми реле 1А 220в (2А 24в).

Электропитание на 220В подключается через Автоматический выключатель (см. Приложение А).

Для подключения светофора на 12В или 24В необходимо в цепь питания светофора включить блок питания соответствующего напряжения. Блок питания в комплект поставки не входит.

Рисунок 10

##### Универсальная кнопка

Универсальная кнопка (ПУ/1 или др.) подключается к разъему X12. Активация шлагбаума происходит при замыкании контактов.

##### Трехкнопочный пульт / СКУД (система контроля и управления доступом)

Подключается к разъему X9 (см. Рисунок 9)

Контакты **открытия** и **закрытия** нормально разомкнуты с землей.

Контакт **стоп** – нормально замкнут.

При отсутствии пульта должен стоять джампер на переключателе X10. При ее отсутствии шлагбаум не будет реагировать на команды управления.

При использовании СКУД возможно потребуется дополнительное реле, вследствие использования в большинстве СКУД транзисторов, рассчитанных на управление электро-замком. Подойдет любое реле, с напряжением обмотки соответствующим напряжению СКУД.



## 10.6. Режимы управления при закрытии.

На блоке электроники, в зависимости от комплектации шлагбаума, могут быть активированы дополнительные режимы работы.

1. Закрытие только по управляющему сигналу.
2. Закрытие по Таймеру
3. Авто-закрытие по сигналу фотоэлемента

### 10.6.1 Закрытие шлагбаума только по управляющему сигналу

Данный режим включен при отсутствии переключки на таймере колодка X11, а при наличии фотоэлементов необходимо убедиться, что не включен режим Авто-закрытия по сигналу ФЭ, для чего смотри п.10.6.3.

В данном режиме шлагбаум возможно закрыть только по управляющему сигналу с универсальной кнопки, с радио брелока, по сигналу СКУД.

### 10.6.2. Таймер

Таймер обеспечивает автоматическое закрытие шлагбаума, спустя установленное время после открытия (заводская настройка – 15 секунд).

Для включения таймера на колодке **X11** должна стоять переключка возле подписи «ТАЙМЕР»



Рисунок 11

Если срабатывание таймера не требуется – на колодке **X11** переключка напротив надписи «ТАЙМЕР» должна отсутствовать.

Настройка задержки производится с помощью кнопки ОТКРЫТЬ S1 и кнопки ЗАКРЫТЬ S2.

Чтобы установить задержку таймера:

1. Обесточить шлагбаум
2. При подаче питания удерживать нажатыми одновременно кнопки ОТКРЫТЬ и ЗАКРЫТЬ.
3. Блок перейдет в режим настройки задержки таймера. Количеством миганий индикаторов открытия и закрытия (см. Рисунок 6) отобразится текущее время задержки в секундах кратное 5. (3 мигания – 15 секунд)
4. Кнопками ОТКРЫТЬ и ЗАКРЫТЬ соответственно можно увеличить и уменьшить задержку на пять секунд. При удержании кнопки индикатор мигнет столько раз, на сколько изменится задержка.
5. После каждого изменения задержки индикаторы мигнут столько раз, сколько в данный момент установлена задержка.
6. По окончании настройки нажатие кнопки СТОП (снять и поставить обратно переключку между кнопками X10) переведет блок электроники в штатный режим эксплуатации.

### 10.6.3. Авто-закрытие по сигналу фотоэлемента

При использовании Фотоэлементов (ФЭ) можно активировать режим Авто-закрытия по сигналу ФЭ, при котором шлагбаум будет закрываться за проехавшим ТС через 1 секунду, основываясь на сигнале ФЭ. Функция остановки закрытия при обнаружении препятствия продолжает работать в этом режиме.

Для включения или отключения функции Авто-закрытия по сигналу ФЭ необходимо зайти в режим настройки блока, для чего:

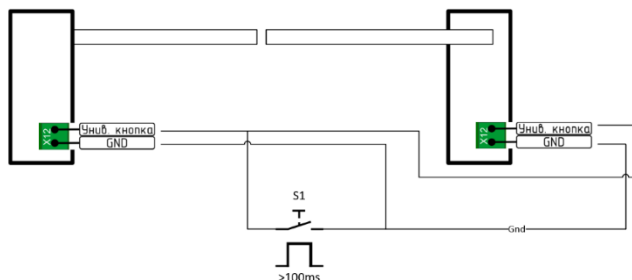
1. Обесточить шлагбаум
2. При включении питания удерживать нажатой кнопку ОТКР.



3. Блок перейдет в режим настройки. Если зеленый светодиод часто мигает - функция Авто закрытия по сигналу ФЭ включена. Иначе отключена. Включение и выключение функции производится однократным нажатием на кнопку ОТКР.

4. По окончании настройки нажатие кнопки СТОП (снять и поставить обратно переключку между кнопками X10) переведет блок электроники в штатный режим эксплуатации.

### 10.7. Схема подключения двух шлагбаумов для синхронной работы



## 11. УПРАВЛЕНИЕ ШЛАГБАУМОМ

### 11.1. Управление со стационарного пульта.



Кнопка имеет один нормально разомкнутый контакт. Есть в комплекте со всеми автоматическими шлагбаумами.

**Открытие:** Для открытия необходимо нажать и отпустить кнопку.

**Закрытие:** Для закрытия необходимо нажать и отпустить кнопку.

**Внимание!** Во время движения стрелы вниз, повторное нажатие кн.1 включает автоматический подъем стрелы вверх до вертикали. Режим используется только как **аварийный**. Постоянное использование данного режима повышает износ редуктора!

### 11.2. Радиоуправление:

Для открытия/закрытия шлагбаума однократно нажмите кнопку соответствующего канала.

**Внимание!** Во время движения стрелы вниз, повторное нажатие кн.1 включает автоматический подъем стрелы вверх до вертикали. Режим используется только как **аварийный**. Постоянное использование данного режима повышает износ редуктора!

Конструкция брелоков позволяет организовать радиоуправление комплексом оборудования, состоящего из нескольких шлагбаумов или других устройств, например, прожектор, сирена и пр. от 2-х до 4-х единиц, в зависимости от модели брелока.





## 12. СИСТЕМА ОТКИДЫВАНИЯ СТРЕЛЫ.



При наезде на стрелу в закрытом положении она выскакивает из полиуретановых роликов и откидывается см. Рисунок 10. Усилие удержания стрелы в роликах регулируется затяжкой гаек. Угол откидывания стрелы регулируется длиной тросика.

При поставке системы без датчика откидывания стрелы арт. SO: Запрещается! Управлять шлагбаумом со стрелой в откиннутом положении

Рисунок 10

При поставке системы с датчиком откидывания арт SODP, при откидывании стрелы срабатывает датчик как кнопка стоп, на разрыв, пока стрела откинута шлагбаум не реагирует на команды. Как только стрела восстанавливается в роликах, датчик замыкается, и шлагбаум готов к приему команд. Датчик подключается к разъему X10 на плате, и имеет выводы на Колодке-1, для передачи своего сигнала на СКУД.

## 13. ЕСЛИ ОТКЛЮЧЕНО ЭЛЕКТРОПИТАНИЕ

Если у Вас отключили электропитание в закрытом положении шлагбаума, можно открыть проезд вручную:

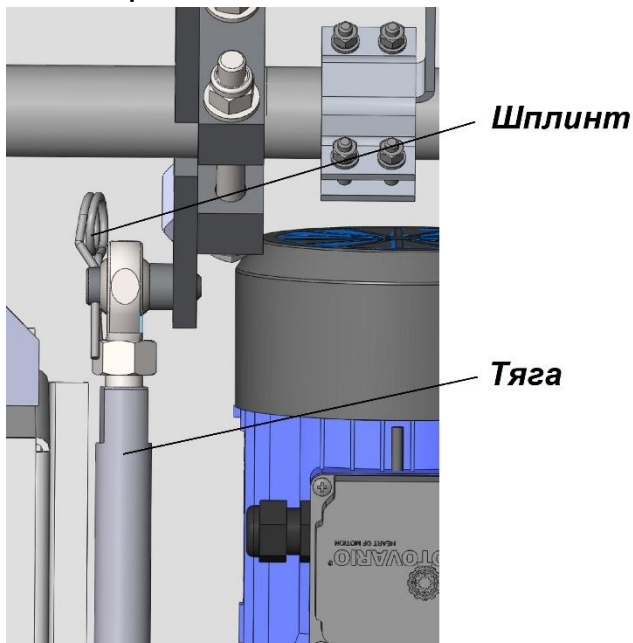
13.1. При наличии Системы откидывания стрелы.

Отвести стрелу в сторону (см. Рисунок 10)

Внимание! Если система откидывания без датчика, арт.SO, при включении электропитания обязательно вернуть стрелу в рабочее положение!

13.2. При стандартном креплении стрелы. (выполнять обязательно вдвоем!):

### Порядок действий:



- Открыть дверцу корпуса.
- Выключить электропитание шлагбаума Автоматическим выключателем (см. Приложение А)
- Один человек удерживает Стрелу, чтобы она, при расцепке механизма, не пошла резко вверх (под действием пружин).
- Второй человек снимает Шплинт с верхней шаровой и отводит Тягу, тем самым расцепляя вал стрелы от редуктора.
- После расцепки тяги стрела займет положение 25-30°, далее подъем до 95° подъем вручную, в этом положении стрела удерживается пружинами.
- Для восстановления автоматической работы шлагбаума: один человек опускает стрелу в горизонт и покачивает ее, второй накидывает тягу и вставляет шплинт.

Рисунок 12



## 14. ВОЗМОЖНЫЕ НЕИСПРАВНОСТИ

Перед обращением к специалистам по техническому обслуживанию просмотрите следующие пункты на предмет диагностики проявившихся неполадок.

ПРИЗНАКИ	НЕИСПРАВНОСТИ	РЕКОМЕНДУЕМЫЕ МЕРЫ
Шлагбаум не включается	Нет напряжения Не плотный контакт клемм в БЭ Дефект кнопки пульта управления	Найти и устранить причину Проверить клеммы, подтянуть Заменить кнопку
Шлагбаум не закрывается, или при движении стрелы вниз произошла несанкционированная остановка	Проверить фотоэлементы (если они есть) Сработал самовосстанавливающийся предохранитель от перегрузки по питанию 12 и 24В	Очистить фотоэлементы. Если фотоэлементы не работают, до замены на новые поставить перемычку на клемме X7 Отключить дополнительное оборудование, превышающее нагрузку по питанию более 300мА
Шлагбаум не останавливается (открывается и сам закрывается)	Не срабатывают концевые выключатели	Проверить контакты на колодке 1 (см. п.9) или на разъеме X8 в плате (см. Рис.9)
Шлагбаум не работает без стрелы	Механизм не справляется с пружинами (противовес стрелы)	<b>Включать шлагбаум только с установленной стрелой!!!</b>
Нет горизонта	Смотри п.8	Регулировать (см. п.8)
Стрела кивает по амплитуде	Не правильно отрегулированы концевые выключатели	Регулировать (см. п.8)
Увеличивается звук работы редуктора при увеличении интенсивности работы	Не является неисправностью	Не является неисправностью





## 15. ТЕХНИЧЕСКОЕ ОБСЛУЖИВАНИЕ

### 15.1 Общие указания

#### 15.1.1 Виды и периодичность технического обслуживания:

- \* Осмотр, очистка шлагбаума и регулировка стрелы – 1 раз в 3 месяца.
- \* Частичное техническое обслуживание (ТО-1) – 2 раза в год.
- \* Полное техническое обслуживание (ТО-2) – 1 раз в 3 года.

**Внимание!** При эксплуатации шлагбаумов в экстремальных климатических условиях (крайнего севера, тропического климата, при повышенной ветровой нагрузке, повышенной влажности и пр.) все виды технического обслуживания проводятся со следующей периодичностью:

- \* Осмотр, очистка шлагбаума и регулировка стрелы – 1 раза в 1 месяц.
- \* Частичное техническое обслуживание (ТО-1) – 3 раза в год.
- \* Полное техническое обслуживание (ТО-2) – 1 раз в 1 год.

#### 15.1.2 Требования к обслуживающему персоналу:

К техническому обслуживанию шлагбаума допускается персонал, прошедший инструктаж и изучивший настоящую инструкцию.

### 15.2 Меры безопасности

Все работы, связанные с обслуживанием и ремонтом электрооборудования шлагбаума должны производиться в соответствии с «Правилами эксплуатации электроустановок потребителей» и «Правилами техники безопасности при эксплуатации электроустановок».

При техническом обслуживании шлагбаума не должны нарушаться правила, изложенные в настоящей инструкции.

При техническом обслуживании с открытым корпусом и любых ремонтных работах отключение электрического питания шлагбаума обязательно.

### 15.3 Порядок технического обслуживания

#### 15.3.1. Осмотр, очистка шлагбаума и регулировка стрелы (1 раз в 3 месяца).

\* Произведите внешний осмотр корпуса шлагбаума и навесного оборудования (сигнальной лампы, фотоэлементов и пр.), убедитесь в отсутствии внешних дефектов. Произведите очистку корпуса, навесного оборудования и стрелы от загрязнений, снега, льда и пр.

\* Откройте и закройте шлагбаум с пульта управления. Убедитесь в отсутствии люфтов в узлах крепления стрелы, при необходимости затяните соответствующий крепеж.

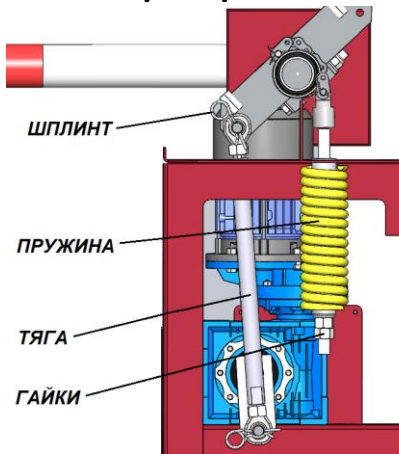
\* Проверьте крайние положения стрелы. В открытом положении стрела не должна отклоняться от вертикали, а в закрытом от горизонтали более чем на 5°. Регулировку крайних положений стрелы проводите согласно п.п.8.



### 15.3.2 Частичное техническое обслуживание (ТО-1) – 1 раз в год.

\* Произведите работы согласно п.п.15.3.1.

\* - **Проверка балансировки стрелы пружиной:**



- Производить при стреле в закрытом (горизонтальном) положении.

- Выключить электропитание шлагбаума Автоматическим выключателем.

- Снимите Шплинт с верхней шаровой и отведите Тягу, тем самым расцепляя вал стрелы от редуктора (см. Рис.12).

- После расцепки тяги стрела должна занять положение 30-35°

- Если стрела выше или ниже 30-35° то вручную переведите ее в вертикальное положение для регулировки поджатия пружины.

- Если стрела ниже 30-35°, то надо гайку завернуть, т.е. поджать пружину, если стрела выше – то гайку ослабить, т.е. ослабить пружину.

Рисунок 12

- Для восстановления автоматической работы шлагбаума: опустите стрелу в горизонт и покачивая ее накиньте тягу и вставьте шплинт.

- Включить электропитание шлагбаума Автоматическим выключателем

\* Визуально убедитесь в отсутствии повреждений выключателей. Убедитесь в надежном соединении проводников.

\* Проверьте крепление провода заземления, при необходимости подтяните гайку крепления.

\* Откройте блок электроники и проверьте состояние крепления проводов на клеммах, при необходимости восстановите крепление.

\* Проверьте затяжку гаек на тяге, при необходимости затяните (см. Рисунок 7).

\* Откройте и закройте шлагбаум с пульта управления. Убедитесь в отсутствии перемещений корпуса шлагбаума на бетонном основании. При необходимости устранили перемещение гайками на шпильках М16 (см. Рисунок 3).

\* Откройте и закройте шлагбаум с пульта управления. Убедитесь в отсутствии перемещения редуктора и двигателя. При необходимости затяните соответствующий крепеж.

### 15.3.3 Полное техническое обслуживание (ТО-2) - 1 раз в 3 года.

\* Проведите работы согласно п. 15.3.2.

\* Осмотрите редуктор, электродвигатель. Убедитесь в отсутствии протечек масла из редуктора.

При наличии протечек устраните дефекты и убедитесь в отсутствии масла внутри электродвигателя. Проверьте состояние масла редуктора, для чего на резьбовой заглушке редуктора снять пробу масла и проверить его на цвет и консистенцию. При наличии загрязнений замените масло согласно п. 15.3.3.1

#### 15.3.3.1 Замену масла производите в последовательности (при температуре не ниже 20°C):

- 1) демонтируйте тумбу шлагбаума с крепления и положите редуктором вверх для слива масла из редуктора;
- 2) отверните заглушку отверстия для слива масла;
- 4) полностью слейте масло;
- 5) произведите заливку масла 0,22 литра через отверстие.
- 6) вверните заглушку на место;
- 7) смонтируйте тумбу шлагбаума.

Внимание! При замене масла не смешивать синтетические смазочные масла с минеральными. В качестве смазки редуктора для шлагбаумов только масло ФМ-5,6 АП.



### 15.3.3.2 Произведите осмотр электродвигателя, для чего:

- 1) выключите напряжение электродвигателя;
- 2) очистить от пыли и грязи;
- 3) проверить надежность заземления;
- 4) проверить надежность соединения с редуктором, при необходимости подтянуть болты;
- 5) измерить сопротивление изоляции обмоток мегомметром на 500В, в холодном состоянии при температуре 10-30°C должно быть не менее 0,5МОм. Если сопротивление меньше, двигатель подлежит замене;

Внимание! При выключении электродвигателя исключить возможность его непреднамеренного включения.

## 16. ПРАВИЛА ХРАНЕНИЯ И ТРАНСПОРТИРОВАНИЯ

Хранить шлагбаум необходимо в заводской упаковке в закрытых помещениях с естественной вентиляцией и относительной влажностью не более 80%.

Транспортировать шлагбаум следует в горизонтальном положении без нарушений фирменной упаковки и с обязательным соблюдением правил транспортирования и погрузочно-разгрузочных работ.

## 17. ГАРАНТИЙНЫЕ ОБЯЗАТЕЛЬСТВА

Срок гарантийных обязательств - 1 год (12 месяцев).

В течении этого срока, в случае, признанном гарантийным, изготовитель обязуется восстановить надлежащую работу изделия бесплатно путем:

- замены целиком либо частичной (при покупке изделия без монтажа замена производится по адресу изготовителя, или его официальных представителей, или путем почтовых или иных отправлений).
- ремонта и наладки вышедшего из строя устройства. Вместе с тем, гарантийные обязательства выполняются при соблюдении правил установки и эксплуатации, изложенных в данном руководстве.

Изделие снимается с гарантийного обслуживания в случаях:

- нарушения п.п.4 настоящего руководства
- механического повреждения корпуса;
- неправильное подключение автоматических шлагбаумов
- подсоединения к шлагбауму или использование любых устройств, не входящих в комплект поставки без согласования с изготовителем;
- нарушение параметров сети электроснабжения (броски пониженного или повышенного напряжения);
- воздействия, приведшего к деформации либо отрыву узлов шлагбаума;
- воздействие от внешних факторов (вода, снег, лед, грязь). Тумба шлагбаума и прилегающая к ней территория должны своевременно очищаться.
- обнаружения на плате управления следов гари и копоти, **в том числе на плате радиоприемника** (характерные для неправильного подключения к сети 230В)

Гарантийному ремонту не подлежат элементы питания и корпуса брелока Радиоуправления, а также детали и узлы, имеющие внешние механические повреждения.

Гарантия не распространяется на ущерб, причиненный другому оборудованию, работающему в сопряжении с данным изделием.

При истечении срока гарантии производится платное обслуживание – предполагает оплату каждого ремонта по отдельной калькуляции.

Эксплуатационный срок службы шлагбаумов составляет 10 (десять) лет.



## 18. ПАСПОРТ

Модель шлагбаума \_\_\_\_\_

Серийный № \_\_\_\_\_

Номер радио \_\_\_\_\_

Дата « \_\_\_\_ » \_\_\_\_\_ 20\_\_ г.

ООО «Фантом» Санкт-Петербург, Михайловский пер., д.7а  
т: (812) 679-98-90, (812) (812) 679-98-98

Торговая организация: \_\_\_\_\_

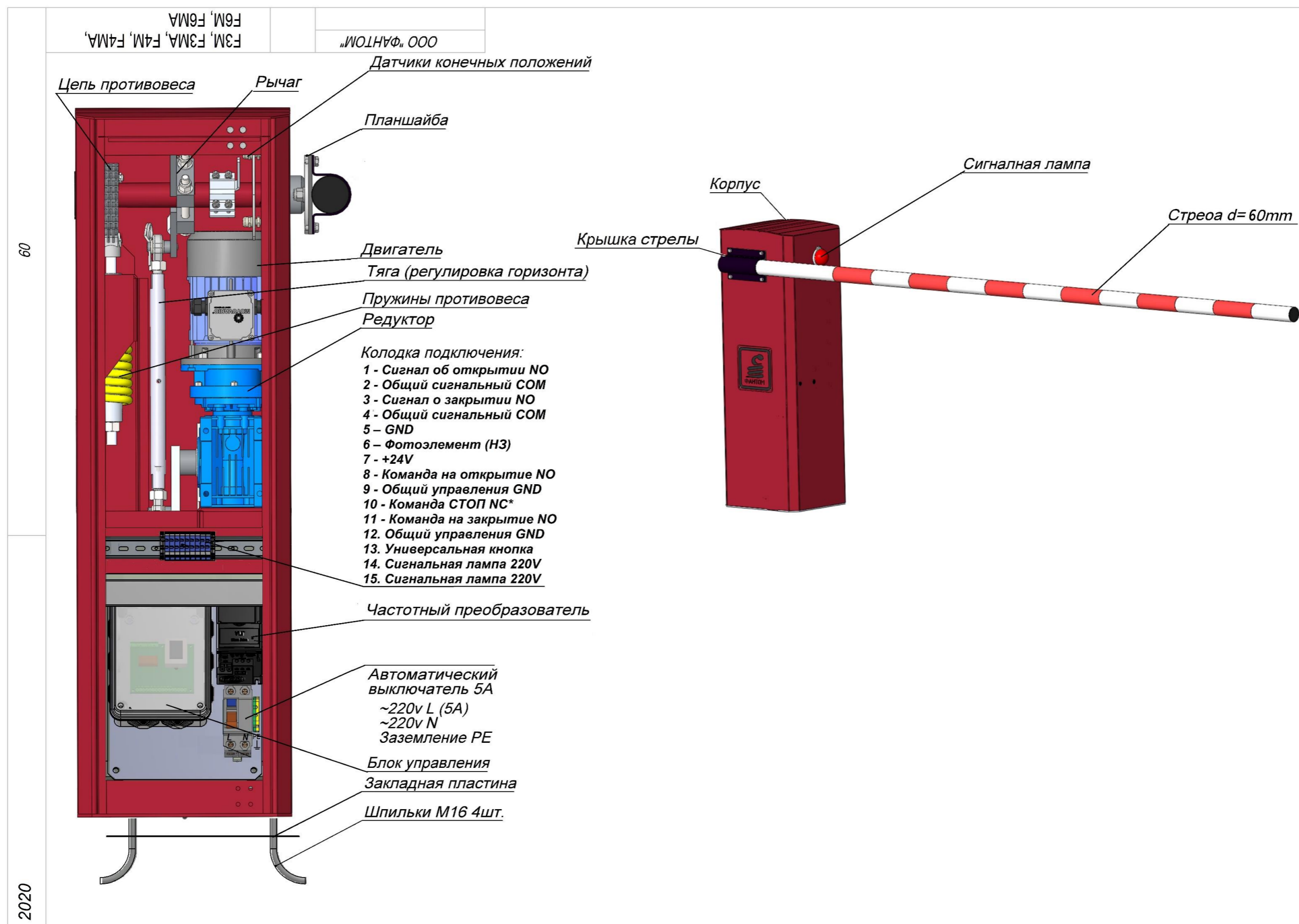
Дата « \_\_\_\_ » \_\_\_\_\_ 20 \_\_ г. \_\_\_\_\_ М.П.

Подпись

При продаже Шлагбаума продавец в присутствии потребителя должен проверить комплектность по Товарной накладной.

Производитель оставляет за собой право вносить изменения в данное руководство.

## Приложение А СОСТАВ ШЛАГБАУМА





## Приложение В

### Характеристики частотного преобразователя

Питающая сеть	(L1\L, L2, L3\N)
Диапазон напряжений	1 x 200 - 240 В ± 10%
Частота сети	50/60 Гц
Максимальная кратковременная асимметрия фаз	3% от номинального напряжения
Коэффициент активной мощности	≥ 0,4 при номинальной нагрузке
Коэффициент реактивной мощности	> 0,98
Условия окружающей среды согласно EN60664-1:	
Категория перенапряжения	III
Степень загрязнения	2
Перегрузочная способность	150% - 1минута
Управление	векторное или скалярное
Выходные характеристики (U, V, M):	
Выходное напряжение	0-100% от входного номинального
Выходная частота	0-200 Гц (VVC+), 0-400 Гц (u/f)
Окружающая среда, исполнение привода:	
Корпус	IP20
Вибрация	0,7 G
Влажность	5 - 95 % IEC 721-3-3
Класс	3К3 (без конденсации во время работы)) двигателя
Агрессивная среда	IEC 721-3-3
Класс покрытия	3C33
Макс. температура среды	50° C

**Настройки частотного преобразователя произведены на заводе изготовителе, изменениям не подлежат!**