

Коробка монтажная КМ-8



ПАСПОРТ

ИМПФ.463332.050 ПС

ЕИС

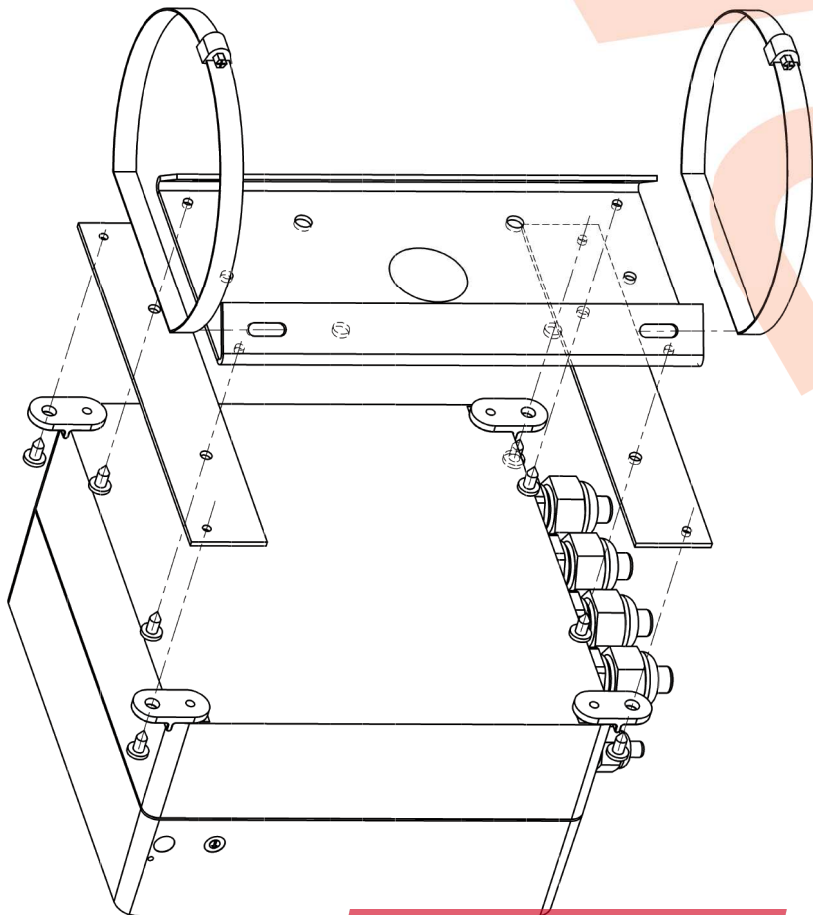


Рис.2 Монтаж кронштейна для крепления на опоры

ГАРАНТИЙНЫЕ ОБЯЗАТЕЛЬСТВА

Изготовитель гарантирует соответствие изделия требованиям указанных в данном паспорте ТУ и ГОСТ при соблюдении потребителем условий транспортирования, хранения, монтажа и эксплуатации.

Гарантийный срок эксплуатации – **36 месяцев** со дня продажи изделия производителем или авторизованной торговой организацией. При отсутствии отметки о дате продажи в паспорте, гарантийный срок исчисляется с даты выпуска изделия. Гарантийный срок хранения – **24 месяца** со дня выпуска изделия.

ГАРАНТИЙНЫЙ ТАЛОН

Заполняет предприятие – изготовитель

Комплект модификации

Дата выпуска

Дата продажи

Представитель ОТК предприятия - изготовителя

Отметка торгующей организации

Адрес предприятия-изготовителя: 192029, Россия, Санкт-Петербург, Пр. Обуховской Обороны 86, литера К, ООО «Тэхсион»
Тел: (812) 327-1201, 8-800-222-44-62, факс 327-1153 с 10.00 до 17.00 по рабочим дням.

Адрес в Интернете: www.tahion.spb.ru

E-mail: info@tahion.spb.ru

Адрес предприятия-изготовителя: 192029, Россия, Санкт-Петербург, Пр. Обуховской Обороны 86, литера К, ООО «Тэхсион»
Тел: (812) 327-1201, 8-800-222-44-62, факс 327-1153 с 10.00 до 17.00 по рабочим дням.

Адрес в Интернете: www.tahion.spb.ru

E-mail: info@tahion.spb.ru

Назначение:

Коробка монтажная КМ-8 (далее изделие) предназначена для установки в неё электронных или электростановочных устройств и защиты их от воздействия окружающей среды. Изделие оборудовано магнитоконтактным извещателем для сигнализации о несанкционированном доступе.

Изделие выпускается по техническим условиям ТУ 26.30.50-077-31006686-2017.

Климатическое исполнение коробки соответствует **УХЛ1, 5 ГОСТ 15150-69**. Степень защиты IP 66.

Описание изделия:

В коробке КМ-8 (рис.1а) установлена 35 мм DIN-рейка, шина заземления 8/1, клеммная колодка двухъядрусная, 5 гермовводов PGA7-08G, 4 гермоввода PGA10-11G.

По отдельной заявке на DIN-рейку устанавливаются устройства защиты от импульсных перенапряжений в двух вариантах комплектации:

- 1) устройства защиты портов Ethernet 10/100Base-TX УЗЛ-Е (3 шт.) и устройство защиты цепей вторичного питания УЗП-24DC/5 (или УЗП-24AC/5) (1 шт.) – рис.1б;
- 2) устройства защиты портов в сети Ethernet с питанием PoE УЗЛ-ЕП (4 шт.) – рис.1в.

Общие указания:

Проверьте комплектность поставки и наличие штампа торгующей организации в настоящем паспорте. При отсутствии штампа торгующей организации в паспорте изделия срок гарантии исчисляется со дня выпуска изделия.

Комплект поставки:

1. Коробка монтажная 1 шт.
2. Крепеж настенный SFL1 (крепежное ушко – 4шт., саморез – 4 шт.) 1 компл.
3. Паспорт 1 шт.
4. Упаковочная тара 1 шт.

Приобретается по отдельной заявке:

Кронштейн КС-1-02 для крепления на опоры $\varnothing = 115 \div 135$ мм (другой размер – под заказ)

Основные технические характеристики:

1. Материал корпуса пластик ABS
2. Диапазон рабочих температур $-40^{\circ}\text{C} \div +60^{\circ}\text{C}$
3. Габаритные размеры (с гермовводами) 210 x 175 x 100 мм
4. Вес с упаковкой, не более 0,5 кг

Состав коробки КМ-8:

№ п/п	Наименование	КМ-8	КМ-8 исп.1	КМ-8 исп.2
1	Гермоввод PGA7-08G – \varnothing кабеля 8 ÷ 4 мм	5 шт.	5 шт.	5 шт.
2	Гермоввод PGA11-10G – \varnothing кабеля 10 ÷ 6 мм	4 шт.	4 шт.	4 шт.
3	35 мм DIN-рейка	1 шт.	1 шт.	1 шт.
4	Клеммная колодка двухъядрусная (сеч. подкл-х проводов до 4 мм ²)	2 шт.	2 шт.	-
5	Шина заземления 8/1 (сеч. подкл-х проводов до 10 мм ²)	1 шт.	1 шт.	1 шт.
6	Магнитоконтактный извещатель	1 шт.	1 шт.	1 шт.
7	УЗЛ-Е	-	до 3 шт.	-
8	УЗП-24DC/5 (или УЗП-24AC/5)	-	1 шт.	-
9	УЗЛ-ЕП	-	-	до 4 шт.

Крышка не показана

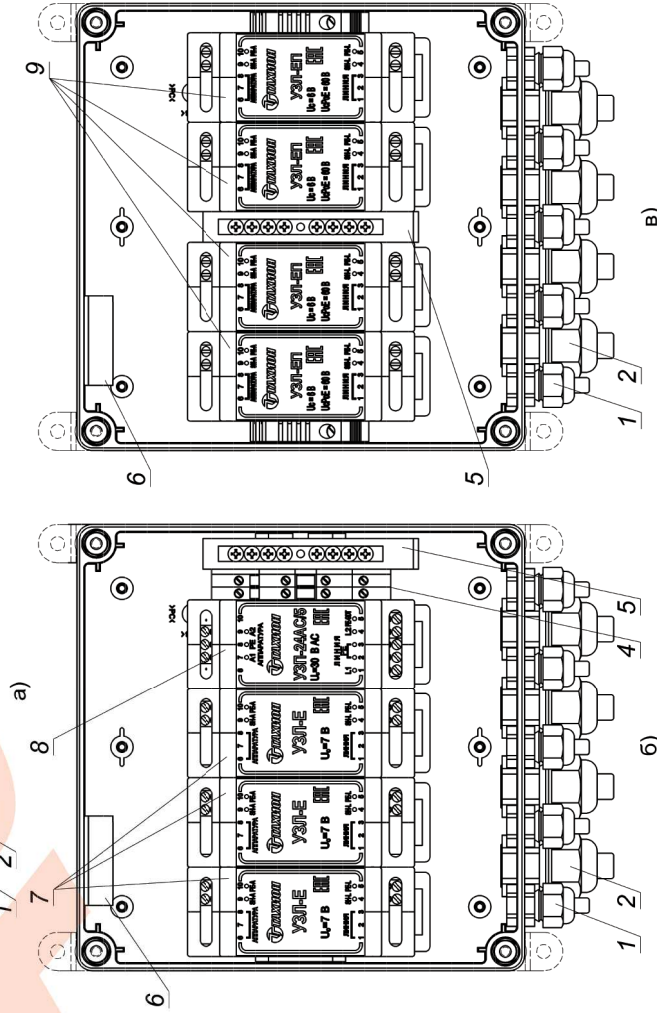
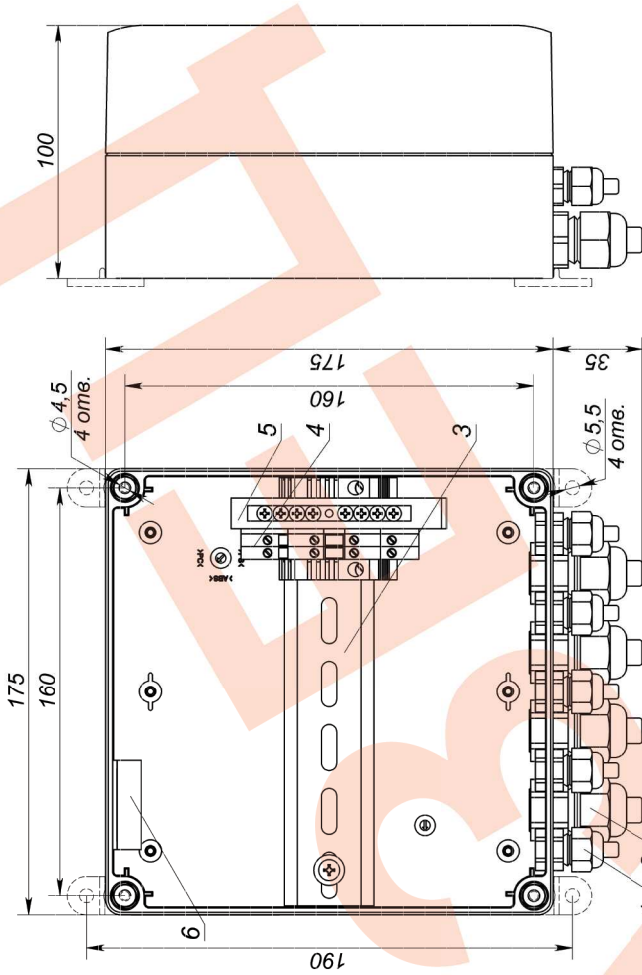


Рис.1 Устройство, габаритные и установочные размеры КМ-8 (а), КМ-8 исп.1 (б), КМ-8 исп.2 (в)