

**СПЕЦПРИБОР**



ТН ВЭД 8531 10 300 0

ОКП 43 7130



Сертификат соответствия ТР ТС  
о взрывобезопасности  
№ TC RU C-RU.ГБ04.В.00046



Сертификат соответствия ТР  
пожарной безопасности  
№ C-RU.ПБ01.В.02575

**ОПОВЕЩАТЕЛЬ  
ВЗРЫВОЗАЩИЩЕННЫЙ**

**«СКОПА®»**

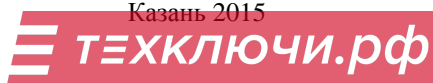
**РУКОВОДСТВО ПО ЭКСПЛУАТАЦИИ**

**ПАСПОРТ**

**СПР.425543.001 РЭ**

Казань 2015

Скачано с



## СОДЕРЖАНИЕ

1	Описание и работа изделия	3
1.1	Назначение изделия	3
1.2	Характеристики	3
1.3	Комплектность	4
1.4	Устройство и работа	5
1.5	Обеспечение взрывозащиты	5
1.6	Маркировка и пломбирование	5
1.7	Упаковка	6
2	Использование по назначению	6
2.1	Подготовка изделия к использованию	6
2.1.1	Указание мер безопасности	6
2.1.2	Обеспечение взрывозащищенности при монтаже и эксплуатации	6
2.1.3	Подготовка к монтажу	7
2.1.4	Монтаж	7
2.2	Использование изделия	7
3	Техническое обслуживание	7
4	Возможные неисправности и методы их устранения	8
5	Хранение	9
6	Транспортирование	9
7	Гарантии изготовителя	9
8	Сведения об изготовителе	9
9	Свидетельство о приемке	9
10	Свидетельство об упаковывании	9
11	Сведения о рекламациях	10
12	Сведения об утилизации	10
	Приложение А. Внешний вид и размеры	11
	Приложение Б. Разметка поверхности для крепления	12
	Приложение В. Схемы электрические подключений	13
	Приложение Г. Краткое описание протокола обмена по интерфейсу RS485	15

Настоящее руководство по эксплуатации предназначено для изучения принципа работы и обеспечения правильной эксплуатации оповещателя взрывозащищенного «СКОПА».

## 1 ОПИСАНИЕ И РАБОТА ИЗДЕЛИЯ

### 1.1 НАЗНАЧЕНИЕ ИЗДЕЛИЯ

1.1.1 Оповещатель взрывозащищенный «СКОПА» (далее оповещатель, табло) предназначен для подачи светового (светозвукового) сигнала с целью регулирования поведения человека и выполнения им определенных действий для обеспечения собственной и промышленной безопасности.

1.1.2 Табло имеет взрывобезопасное конструктивное исполнение и может устанавливаться во взрывоопасных зонах помещений или наружных установок согласно требованиям гл. 7.3 ПУЭ, ГОСТ Р 51330.13 в соответствии с маркировкой взрывозащиты.

1.1.3 Табло имеет следующие варианты исполнения (таблица 1.1):

Таблица 1.1

Вариант исполнения	Тип табло	Диапазон рабочих температур	Маркировка взрывозащиты	Номинальное напряжение питания	Наличие интерфейса RS485
«СКОПА»	световое	-40...+55 <sup>0</sup> С	1ExmIIТ6	=12 / 24В	–
«СКОПА-С»	световое	-55...+55 <sup>0</sup> С	1ExmIIТ6	=12 / 24В	–
«СКОПА-З»	светозвуковое	-55...+55 <sup>0</sup> С	1Ex[ib]mIIBТ6	=12 / 24В	–
«СКОПА-220»	световое	-55...+55 <sup>0</sup> С	1ExmIIТ6	~ 220В	–
«СКОПА-З-220»	светозвуковое	-55...+55 <sup>0</sup> С	1Ex[ib]mIIBТ6	~ 220В	–
«СКОПА-А»	световое	-55...+55 <sup>0</sup> С	1ExmIIТ6	=12 / 24В	+
«СКОПА-З-А»	светозвуковое	-55...+55 <sup>0</sup> С	1Ex[ib]mIIBТ6	=12 / 24В	+

1.1.4 На базе табло возможно изготовление как стандартных запрещающих и указательных световых знаков пожарной безопасности (ПОЖАР, АВТОМАТИКА ОТКЛЮЧЕНА, ГАЗ НЕ ВХОДИТЬ, ГАЗ УХОДИ, АЭРОЗОЛЬ НЕ ВХОДИТЬ, АЭРОЗОЛЬ УХОДИ, ПОРОШОК НЕ ВХОДИТЬ, ПОРОШОК УХОДИ, ВЫХОД, НАПРАВЛЕНИЕ К ЭВАКУАЦИОННОМУ ВЫХОДУ, НАПРАВЛЕНИЕ ЭВАКУАЦИИ), так и специальных по желанию заказчика.

1.1.5 Цвет свечения табло определяется надписью и может быть **красным, зеленым или желтым**.

1.1.6 Степень защиты оболочки оповещателя **IP67** по ГОСТ 14254.

1.1.7 Табло предназначено для эксплуатации при относительной влажности воздуха до 93% (при температуре +40<sup>0</sup>С).

### 1.2 ХАРАКТЕРИСТИКИ

1.2.1 Рабочий диапазон питающих напряжений на входе табло:

- = **9,0 ... 28,4В** – для низковольтных табло;
- ~ **165 ... 253В** – для сетевых табло (вариантов СКОПА-220, СКОПА-З-220).

1.2.2 Потребляемый низковольтными табло от источника питания ток зависит от напряжения питания и цвета свечения табло и соответствует таблице 1.2.

Таблица 1.2.

Напряже- ние пита- ния, В	Ток потребления световых табло, мА, не более		Ток потребления светозвуковых табло, мА, не более	
	Желтого и красного цвета свечения	Зеленого цвета свечения	Желтого и красного цвета свечения	Зеленого цвета свечения
9...15	100	140	180	220
18...28,4	50	80	130	160

1.2.3 Мощность, потребляемая сетевыми табло от промышленной сети – не более 10ВА.

1.2.4 Сила света единичного излучающего элемента не зависит от напряжения источника питания и составляет – не менее 900 мКд.

1.2.5 Полный угол обзора: - в вертикальной плоскости – 160°;  
- в горизонтальной плоскости – 120°.

1.2.6 Неадресные оповещатели имеют два режима свечения: непрерывный и прерывистый. Частота прерывистого свечения составляет 1,5±0,5Гц.

1.2.7 Режим свечения неадресных табло изменяется при поднесении и удержании в течение **не менее 3 секунд** магнита (входит в комплект) к обозначенному месту на боковой поверхности корпуса, противоположной кабельному вводу (желтый кружок – см. поз. 4 ПРИЛОЖЕНИЕ А). Табло при этом должно быть включено. После отключения питания режим свечения запоминается.

1.2.8 В низковольтном оповещателе варианта «СКОПА-3» звуковой канал **независим** от светового канала и имеет отдельную линию питания.

1.2.9 При прямой полярности подачи напряжения оповещатели функционируют в установленном рабочем режиме. В обратной полярности к линии питания неадресных табло подключен резистор сопротивлением 8,2кОм для осуществления контроля целостности линии при помощи устройства «УКЛЮ».

1.2.10 Максимальный уровень звукового давления светозвуковых табло – не менее **100 дБА/м**. Диапазон частот излучаемых сигналов **2700...3700 Гц**.

1.2.11 Адресные оповещатели СКОПА-А и СКОПА-3-А оснащены интерфейсом **RS485**, по которому осуществляется включение и управление режимом работы светового и звукового каналов. Обмен по интерфейсу осуществляется на основе протокола **MODBUS RTU**. Список доступных режимов и краткое описание системы команд приведены в ПРИЛОЖЕНИИ Г.

1.2.12 Габаритные размеры – не более 430х160х120мм.

1.2.13 Масса – не более 3,0 кг.

1.2.14 Длина соединительного кабеля 1,5±0,1м.

1.2.15 Средняя наработка на отказ – не менее 40000 ч.

1.2.16 Средний срок службы изделия – не менее 10 лет.

### 1.3 КОМПЛЕКТНОСТЬ

1.3.1 Комплект поставки соответствует таблице 1.3.

Таблица 1.3.

Наименование и условное обозначение	Количество	Примечание
1. Оповещатель взрывозащищенный «СКОПА» СПР.425543.001	1	
2. Руководство по эксплуатации СПР.425543.001 РЭ	1	
3. Магнитный диск Ø10мм переключения режима	1	

## 1.4 УСТРОЙСТВО И РАБОТА

1.4.1 Изделие состоит из корпуса-отражателя и табло-панели (поз.1 ПРИЛОЖЕНИЯ А). Внутри корпуса-отражателя установлены и залиты компаундом печатные платы с радиоэлементами и подключенным кабелем питания. На печатных платах равномерно установлены индикаторы яркого свечения. На табло-панель приклеена пленка с необходимой надписью или пиктограммой.

1.4.2 На правой боковой поверхности корпуса находится кабельный ввод со штуцером с наружной трубной резьбой G1/2–В, через который заведен кабель типа КГ (КГХЛ) длиной 1,5 м, наружным диаметром 9 мм.

Внешний вид оповещателя приведен в ПРИЛОЖЕНИИ А.

1.4.3 В светозвуковых табло внутри корпуса на боковой части установлен пьезоизлучатель.

1.4.4 На задней стенке корпуса установлены элементы для крепления табло к поверхности. Разметка для крепления приведена в ПРИЛОЖЕНИИ Б.

## 1.5 ОБЕСПЕЧЕНИЕ ВЗРЫВОЗАЩИТЫ

1.5.1 Табло «СКОПА», «СКОПА-С», «СКОПА-220», «СКОПА-А» имеют взрывозащиту вида герметизация компаундом (*m*), соответствующую требованиям ГОСТ Р 51330.0, ГОСТ Р 51330.17, и имеют маркировку **1ExmПТ6**.

1.5.2 Табло «СКОПА-3», «СКОПА-3-220», «СКОПА-3-А» имеют взрывозащиту видов герметизация компаундом (*m*) (основной вид взрывозащиты) и искробезопасная электрическая цепь (*i*) (дополнительный вид взрывозащиты), соответствующую требованиям ГОСТ Р 51330.0, ГОСТ Р 51330.10, ГОСТ Р 51330.17, и имеет маркировку **1Ex[ib]mПВТ6**.

1.5.3 Взрывозащищенность табло обеспечивается герметизацией электрических цепей схемы компаундом в соответствии с требованиями п.5 ГОСТ Р 51330.17, обладающим изоляционным, антикоррозионным, водоотталкивающим, газонепроницаемыми свойствами, и исключающим возможность контакта взрывоопасной газозвдушной смеси с электрически опасными и нагретыми участками схемы.

1.5.4 Дополнительно, в табло со звуковым каналом не заливаемые компаундом внутренние цепи питания пьезоизлучателя выполнены искробезопасными в соответствии с ГОСТ Р 51330.10. Указанные цепи находятся внутри корпуса оповещателя и не доступны при эксплуатации.

1.5.5 Кабельный ввод выполнен согласно требованиям п.5.5 ГОСТ Р 51330.17.

1.5.6 В схеме предусмотрена защита от внешних перегрузок и внутренних коротких замыканий при помощи плавкого и теплового предохранителей.

1.5.7 Питание табло в соответствии с основным видом взрывозащиты осуществляется от цепей общего назначения (неискробезопасных).

Тип кабельных линий подвода питания и способ их прокладки в пределах взрывоопасной зоны должны соответствовать Приложению Г7 ГОСТ Р 51330.13 и гл.7.3 ПУЭ.

## 1.6 МАРКИРОВКА И ПЛОМБИРОВАНИЕ

1.6.1 Маркировка табло должна соответствовать требованиям комплекта конструкторской документации и ГОСТ 26828.

1.6.2 На боковой поверхности табло расположена табличка, содержащая сведения: товарный знак предприятия-изготовителя; наименование и вариант исполнения изделия; маркировка взрывозащиты; диапазон температур окружающего воздуха; максимальное напряжение питания; знак степени защиты оболочки; знаки обращения на рынке, подтверждающие соответствие техническим регламентам; номер действующего сертификата по взрывозащите; заводской номер и дату выпуска (квартал и две последние цифры года).

## 1.7 УПАКОВКА

1.7.1 Упаковка табло производится по чертежам предприятия – изготовителя по варианту внутренней упаковки ВУ-5 и временной противокоррозионной защиты ВЗ-10 согласно ГОСТ 9.014.

1.7.2 Каждое табло индивидуально упаковывается в пакет из противоударной полиэтиленовой пленки.

1.7.3 Упакованное табло укладывается в транспортную тару – картонную коробку. В коробку вкладывается руководство по эксплуатации и магнитный диск, упакованные в полиэтиленовый пакет.

*Примечание:* Магнитный диск может крепиться к металлическим деталям табло, например к монтажным скобам (поз.3 ПРИЛОЖЕНИЕ А).

1.7.4 К упакованному табло прикладывается упаковочный лист, содержащий следующие сведения:

- 1) наименование и обозначение изделия;
- 2) количество и тип приложенной эксплуатационной документации;
- 3) дату упаковки;
- 4) подпись или штамп ответственного за упаковку.

1.7.5 Маркировка транспортной тары должна производиться в соответствии с ГОСТ 14192 и иметь манипуляционные знаки №1, №3, №11.

## 2 ИСПОЛЬЗОВАНИЕ ПО НАЗНАЧЕНИЮ

### 2.1 ПОДГОТОВКА ИЗДЕЛИЯ К ИСПОЛЬЗОВАНИЮ

#### 2.1.1 УКАЗАНИЕ МЕР БЕЗОПАСНОСТИ

2.1.1.1 При монтаже, эксплуатации и техническом обслуживании табло необходимо соблюдать требования следующих нормативно-технических документов: ГОСТ Р 51330.13, ГОСТ Р 51330.16, гл. 7.3. ПУЭ, ПТЭЭП, ПОТ Р М-016-2001 (РД 153-34.0-03.150-00), настоящее руководство.

2.1.1.2 При работе с табло необходимо выполнять общие правила техники безопасности, действующие на объекте.

2.1.1.3 **Запрещается** эксплуатация табло с поврежденными: кабелем, кабельным вводом, компаундом, световыми индикаторами.

2.1.1.4 По способу защиты человека от поражения электрическим током прибор относится к классу II по ГОСТ 12.2.007.0.

#### 2.1.2 ОБЕСПЕЧЕНИЕ ВЗРЫВОЗАЩИЩЕННОСТИ ПРИ МОНТАЖЕ И ЭКСПЛУАТАЦИИ

2.1.2.1 При монтаже табло необходимо руководствоваться следующими нормативно-техническими документами: ГОСТ Р 51330.13, гл. 7.3. ПУЭ, ПТЭЭП, ПОТ Р М-016-2001 (РД 153-34.0-03.150-00), настоящее РЭ.

2.1.2.2 Перед монтажом оповещатель должен быть осмотрен на отсутствие механических повреждений корпуса, кабеля и кабельного ввода, на наличие маркировки взрывозащиты.

2.1.2.3 Приемка изделия после монтажа должна производиться в соответствии с требованиями ПТЭЭП и настоящего РЭ.

2.1.2.4 **Табло не подлежит ремонту у потребителя.**

### 2.1.3 ПОДГОТОВКА К МОНТАЖУ

2.1.3.1 Перед распаковкой проверить внешнее состояние тары. В случае обнаружения повреждений необходимо составить соответствующий акт и рекламацию транспортным организациям.

2.1.3.2 После распаковки проверить внешним осмотром состояние корпуса, кабельного ввода и кабеля, комплектность поставки по упаковочному листу.

При обнаружении повреждений и некомплектности составить акт для предъявления рекламации предприятию-изготовителю.

Обратить внимание на целостность знаков маркировки взрывозащиты.

2.1.3.3 На неадресное табло подать питание, убедиться в его работе и установить при помощи прилагаемого магнита требуемый режим свечения (непрерывный или прерывистый) в соответствии с п. 1.2.7.

2.1.3.4 На адресное табло подать питание и подключить к линии интерфейса. Убедиться в работе табло и установить требуемые адрес, скорость обмена, и режим работы в соответствии с ПРИЛОЖЕНИЕМ Г.

**ПРИМЕЧАНИЕ:** Для сброса сетевых настроек (адреса и скорости) необходимо при подаче питания на табло поднести и удерживать магнит около обозначенного места на длинной боковой поверхности корпуса (желтый кружок – см. поз. 5 ПРИЛОЖЕНИЕ А).

### 2.1.4 МОНТАЖ

2.1.4.1 Монтаж изделия вести согласно ПРИЛОЖЕНИЯМ А, Б, В.

2.1.4.2 Кабельные линии подвода питания к оповещателю в пределах взрывоопасной зоны должны прокладываться согласно приложения Г7 ГОСТ Р 51330.13 и гл.7.3 ПУЭ.

2.1.4.3 Установку табло производить с учетом удобства эксплуатации на поверхности не подверженной тряске, и вибрацией не более 0,5g по ГОСТ 12997. Необходимо исключить прямое попадание солнечных лучей на переднюю панель из-за возможного ухудшения видимости.

2.1.4.4 Ослабить винты поз.2 и снять скобы поз.3 (ПРИЛОЖЕНИЕ А). Поверхность для установки разметить согласно ПРИЛОЖЕНИЮ Б. Закрепить скобы на поверхности для установки. Установить табло на скобы и затянуть винты.

2.1.4.5 Подключение кабеля осуществлять согласно ПРИЛОЖЕНИЮ В. В зависимости от места нахождения соединительной коробки (взрывоопасная или взрывобезопасная зона) выбрать соединительную коробку, соответствующую условиям эксплуатации.

2.1.4.6 Подачу питания на табло производят после проверки состояния питающего кабеля и соответствия параметров электрического питания требованиям настоящего РЭ.

## 2.2 ИСПОЛЬЗОВАНИЕ ИЗДЕЛИЯ

2.2.1 Порядок работы с табло.

2.2.1.1 После подачи напряжения питания неадресное табло должно работать в одном из двух режимов в соответствии с п.1.2.6. Режим свечения табло может быть изменен поднесением на Зсек магнита к соответствующему месту (см. п. 1.2.7) при включенном табло.

2.2.1.2 После подачи напряжения питания адресное табло должно работать в заранее запрограммированном режиме. Режим светового и звукового оповещения может изменяться в процессе работы табло подачей команд по интерфейсу RS485 в соответствии с ПРИЛОЖЕНИЕМ В.

## 3 ТЕХНИЧЕСКОЕ ОБСЛУЖИВАНИЕ

3.1 Техническое обслуживание табло производит специально обученный персонал руководствуясь нормативно-техническими документами, указанными в п.п.2.1.1-2.1.2, в соответствии с требованиями ГОСТ Р 51330.16.

3.2 Виды и периодичность технического обслуживания указаны в табл.3.1.

Таблица 3.1

Вид технического обслуживания	Периодичность	Кто проводит
1. Плановое 1) профилактический осмотр 2) технический осмотр	1 раз в 6 месяцев 1 раз в год	Обслуживающий персонал Специалист по техническому обслуживанию То же
2. Внеплановое обслуживание	При возникновении неисправностей, указанных в разделе 4 настоящего РЭ	

3.2.1 Профилактический осмотр включает следующие работы:

- 1) Очистка от пыли и грязи влажной ветошью.
- 2) Визуальная проверка целостности табло-панели поз.1 ПРИЛОЖЕНИЯ А. Стекло табло-панели должно быть целым, без сколов и трещин.

3.2.2 Технический осмотр включает следующие работы:

- 1) Работы по профилактическому осмотру (см. п. 3.2.1).
- 2) Проверка работоспособности табло в соответствии с п. 3.3.

3.3 Проверка работоспособности табло.

3.3.1 Для включения табло следует замкнуть управляющие оповещателем контакты прибора управления (конт.1, 2 на схеме рис. Рис.В.1), либо – для адресных табло – по интерфейсу подать команду на включение.

3.3.2 Режимы работы оповещателя должны переключаться в соответствии с п.1.2.7, либо в соответствии с ПРИЛОЖЕНИЕМ Г.

3.3.3 Во всех режимах надпись (или пиктограмма) должна легко читаться с расстояния 5м, при условии отсутствия попадания на табло прямых солнечных лучей.

3.3.4 Светозвуковые табло при включении звукового канала должны издавать характерную тревожную звуковую сигнализацию.

3.3.5 По окончании проверки вернуть настройки в первоначальное положение, произвести запись в соответствующем журнале о результатах проверки.

#### 4 ВОЗМОЖНЫЕ НЕИСПРАВНОСТИ И МЕТОДЫ ИХ УСТРАНЕНИЯ

4.1 Перечень возможных неисправностей, которые допускается устранять силами потребителя, и способы их устранения приведены в таблице 4.1. Устранение неисправностей производить с соблюдением требований ГОСТ Р 51330.18.

**ВНИМАНИЕ!** Изделие не подлежит ремонту у потребителя. В целях сохранения взрывозащищенности ремонт табло должен производиться только на заводе-изготовителе.

Таблица 4.1

Вид неисправности, внешнее проявление	Вероятная причина	Способы устранения
1. Табло не работает	Неисправность в цепи подачи питания к табло.	Проверить цепь подачи питания к оповещателю, устранить неисправность.
2. Понижена яркость свечения	Загрязнение табло-панели.	Протереть водой с добавлением небольшого количества моющего средства поверхность табло-панели.



## 5 ХРАНЕНИЕ

5.1 Хранение табло в упаковке должно соответствовать условиям хранения 1 по ГОСТ 15150.

5.2 Воздух в помещении для хранения табло не должен содержать паров кислот, щелочей, агрессивных газов и других вредных примесей, вызывающих коррозию.

## 6 ТРАНСПОРТИРОВАНИЕ

6.1 Условия транспортирования табло должны соответствовать условиям хранения 5 по ГОСТ 15150.

6.2 Табло в транспортной упаковке предприятия-изготовителя могут транспортироваться всеми видами транспорта в крытых транспортных средствах в соответствии с требованиями соответствующих нормативных документов.

## 7 ГАРАНТИИ ИЗГОТОВИТЕЛЯ

7.1 Предприятие-изготовитель гарантирует соответствие изделия требованиям технических условий СПР.425543.001 ТУ при соблюдении условий транспортирования, хранения, монтажа и эксплуатации.

7.2 Гарантийный срок хранения – 12 месяцев с момента изготовления.

7.3 Гарантийный срок эксплуатации – 24 месяца с момента ввода в эксплуатацию, но не более 36 месяцев с момента изготовления.

## 8 СВЕДЕНИЯ ОБ ИЗГОТОВИТЕЛЕ

ООО «СПЕЦПРИБОР», 420029, г. Казань, а/я 89, ул. Сибирский тракт, 34  
Тел.: (843) 512-57-42, 512-57-43, 512-57-48 факс: (843) 512-57-49  
E-mail: info@specpribor.ru <http://www.specpribor.ru>

## 9 СВИДЕТЕЛЬСТВО О ПРИЕМКЕ

Оповещатель взрывозащищенный СКОПА \_\_\_\_\_ заводской № \_\_\_\_\_ соответствует техническим условиям СПР.425543.001 ТУ и признан годным к эксплуатации.

Дата выпуска \_\_\_\_\_

М.П. \_\_\_\_\_

Начальник ГТК

## 10 СВИДЕТЕЛЬСТВО ОБ УПАКОВЫВАНИИ

Оповещатель упакован на предприятии-изготовителе согласно требованиям конструкторской документации СПР.425543.001.

Дата упаковывания \_\_\_\_\_

Упаковывание произвел \_\_\_\_\_

**11 СВЕДЕНИЯ О РЕКЛАМАЦИЯХ**

11.1 Рекламации предъявляются предприятию-изготовителю в течение гарантийного срока в установленном порядке с обязательным приложением настоящего руководства и акта о вводе в эксплуатацию.

11.2 При отказе или неисправности табло, в течение гарантийного срока должен быть составлен акт о необходимости ремонта и отправки неисправного изделия на предприятие-изготовитель.

11.3 Все предъявленные рекламации регистрируются в соответствии с таблицей 11.1.

Таблица 11.1

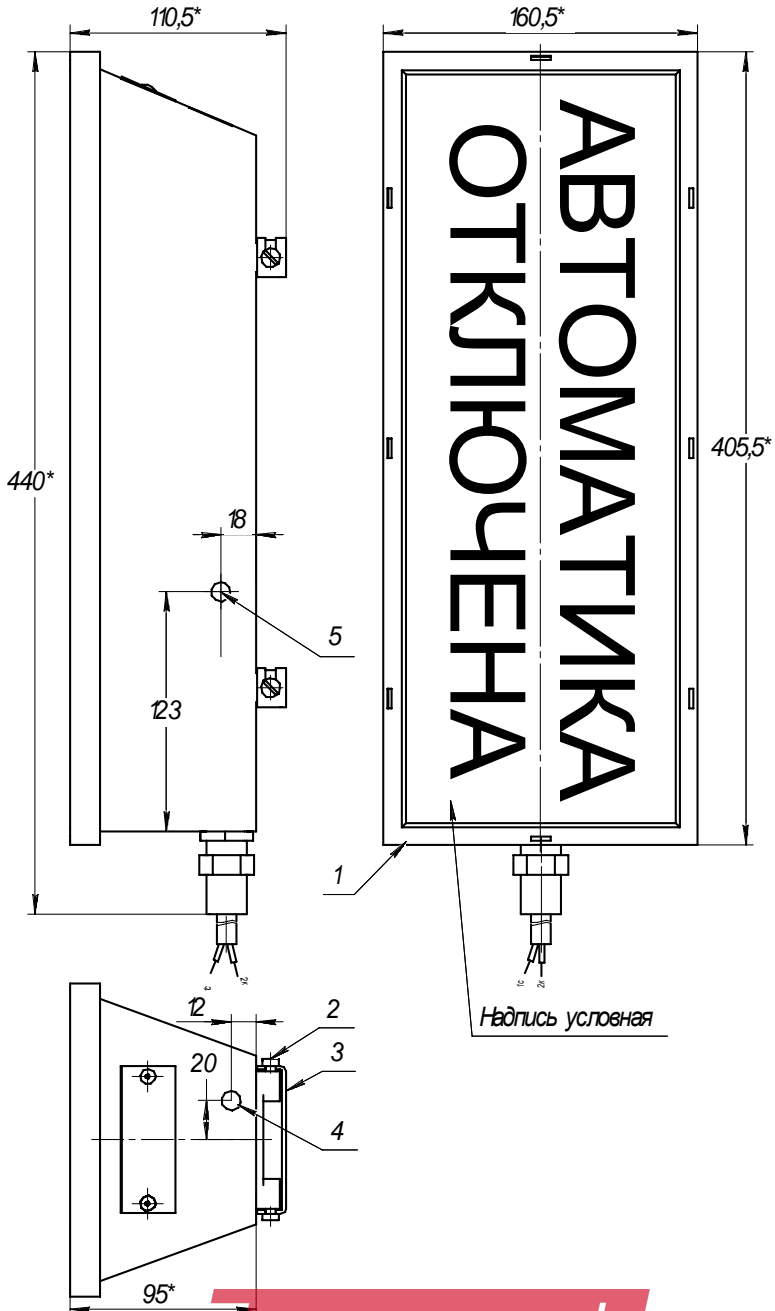
Дата и номер акта рекламации	Краткое содержание рекламации	Меры, принятые по рекламации	Должность, фамилия и подпись отв. лица	Примечание

**12 СВЕДЕНИЯ ОБ УТИЛИЗАЦИИ**

Оповещатель не содержит компонентов и веществ, требующих особых условий утилизации. Утилизация осуществляется в порядке, предусмотренном эксплуатирующей организацией.

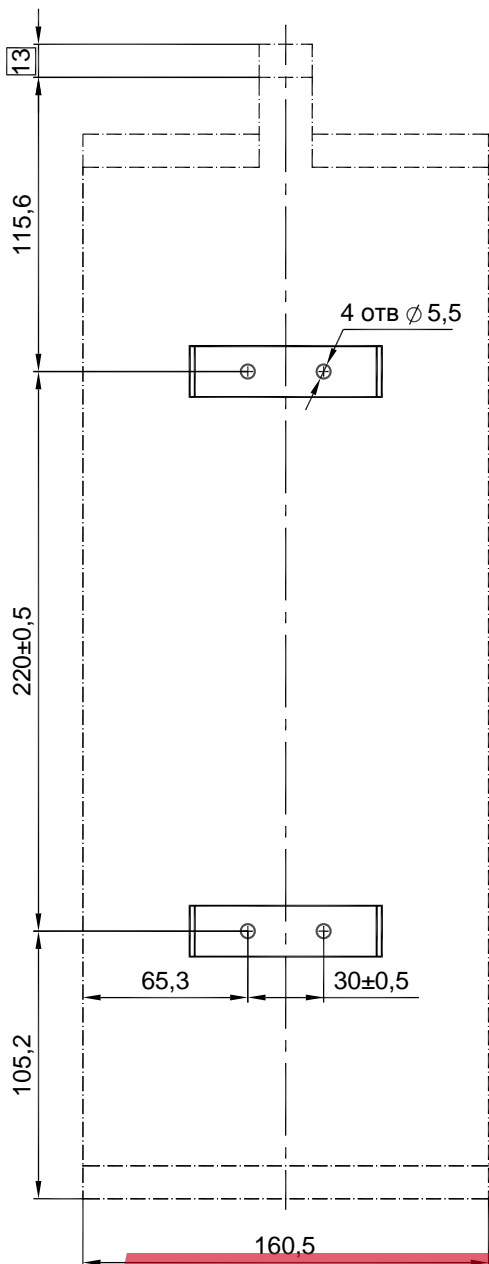
## ПРИЛОЖЕНИЕ А

Внешний вид и размеры оповещателя



## ПРИЛОЖЕНИЕ Б

Разметка поверхности для крепления изделия



## ПРИЛОЖЕНИЕ В

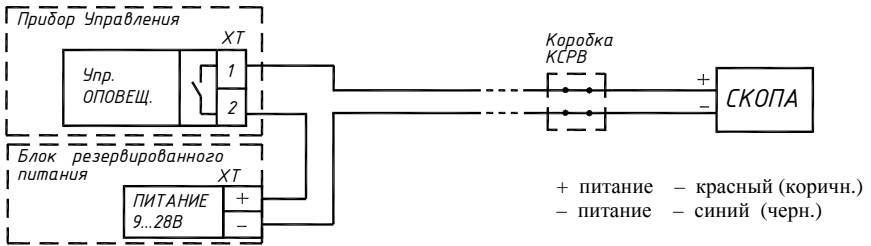


Рис. В.1. Схема подключения оповещателей СКОПА, СКОПА-С.

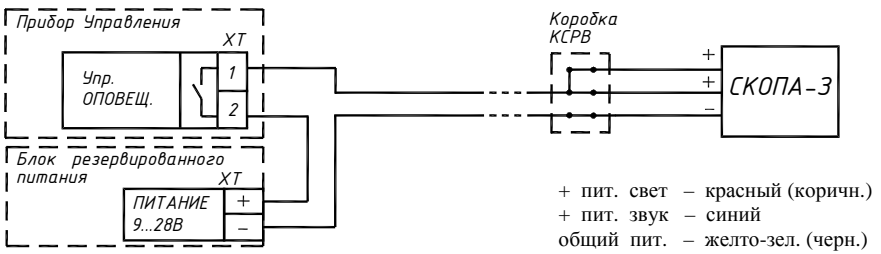


Рис. В.2. Схема подключения оповещателей СКОПА-3.

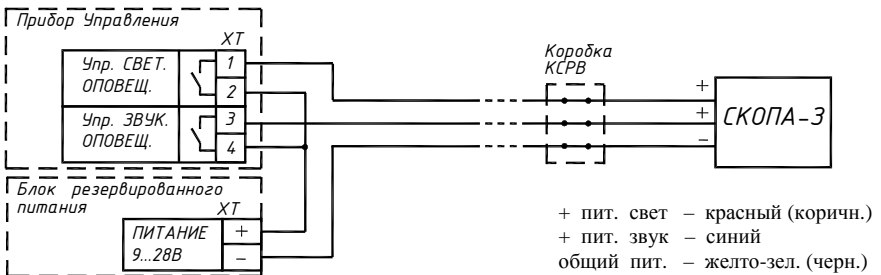


Рис. В.3. Схема подключения оповещателей СКОПА-3 при раздельном управлении световым и звуковым оповещением.

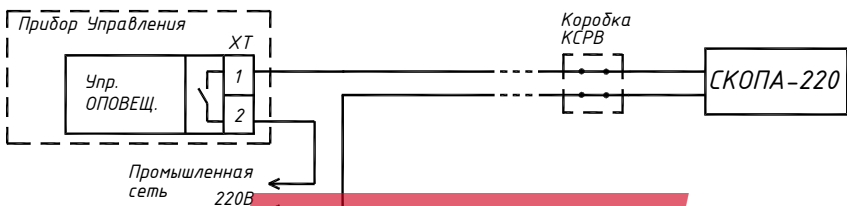


Рис. В.4. Схема подключения оповещателей СКОПА-220 и СКОПА-3-220.

**ПРИЛОЖЕНИЕ В**

(продолжение)

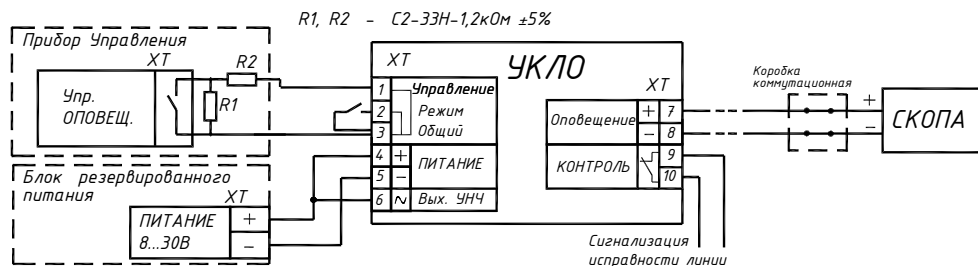
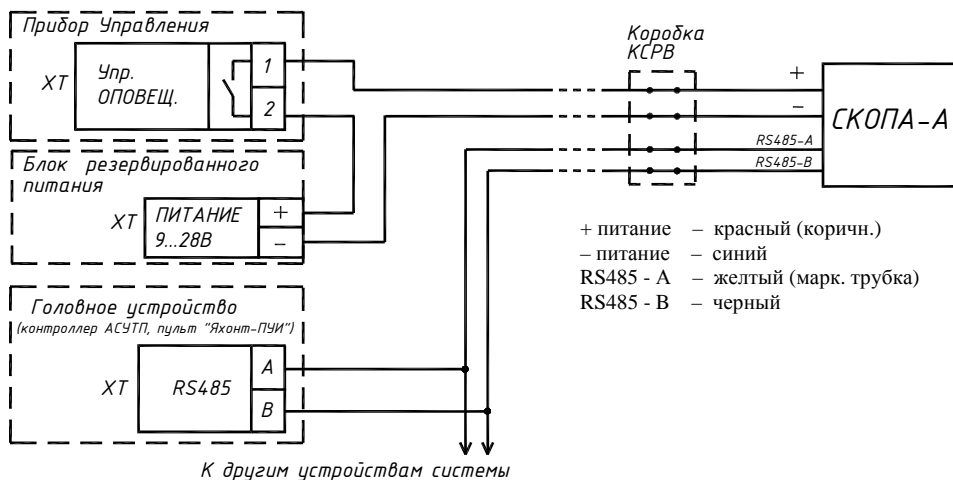


Рис. В.5. Схема подключения низковольтных оповещателей СКОПА через устройство контроля линии оповещения УКЛО.



Если управление табло осуществляется головным устройством, то прибор управления не используется.

Рис. В.6. Схема подключения оповещателей СКОПА-А и СКОПА-3-А.

## ПРИЛОЖЕНИЕ Г

### Краткое описание протокола обмена по интерфейсу RS485

(подробное описание представлено на сайте [www.specpribor.ru](http://www.specpribor.ru))

1. В качестве ведущего узла выступает персональный компьютер либо программируемый логический контроллер, в качестве ведомых узлов – оповещатели «Скопа-А» и «Скопа-3-А», и любые другие приборы, поддерживающие классический протокол MODBUS-RTU.

Запросы ведущего узла - индивидуальные (адресуемые к конкретному узлу). При обнаружении ошибок в получении запросов, либо невозможности выполнения полученной команды, ведомый узел, в качестве ответа, генерирует сообщение об ошибке.

Формат байта 8N1 – 8 бит данных, без контроля паритета, 1 стоп бит. Длина кадра не должна превышать 8 байт. Контроль окончания кадра осуществляется при помощи интервала молчания, длиной не менее времени передачи 3,5 байт.

2. Регистры оповещателей «СКОПА-А» и «СКОПА-3-А»:

Таблица Г.1.

№	ФУНКЦИИ	АДРЕС РЕГИСТРА	ФОРМАТ	НАИМЕНОВАНИЕ ПАРАМЕТРА	ЗНАЧЕНИЯ
1	03h	0000h	WORD	ID устройства	= 14 : «СКОПА-А» = 15 : «СКОПА-3-А»
2	03h, 06h	0001h	WORD	Сетевой адрес	1 ÷ 247 ( <b>247*</b> )
3	03h, 06h	0002h	WORD	Скорость обмена	=1: - 1200 бит/с    =5: - 14400 бит/с =2: - 2400 бит/с    =6: - 19200 бит/с =3: - 4800 бит/с    =7: - 38400 бит/с =4: - <b>9600</b> бит/с*    =8: - 57600 бит/с
4	03h, 06h	0003h	WORD	Текущий режим работы	= 01 – команда переключения в режим регистра 0005h; остальные значения см. табл. Г.2.
5	03h, 06h	0004h	WORD	Начальный режим при подаче питания	Значение - см. табл. Г.2.
6	03h, 06h	0005h	WORD	Режим при переключении	Значение - см. табл. Г.2. (переписывается в регистр 0003h)
7	03h, 06h	0006h	WORD	Параметр сохранения текущего режима при отключении питания	= 0: текущий режим <b>НЕ</b> сохраняется** ≠ 0: текущий режим сохраняется (рег. 0003h переписывается в 0004h)

Функция **03h** – чтение группы регистров. Функция **06h** – установка регистра.

Таблица Г.2.

Режимы работы	КОД и ЗНАЧЕНИЕ	
	00 : ОТКЛ. все	06 : ВКЛ. свет постоянно БЕЗ звука <sup>1</sup> ***
	02 : ВКЛ. свет постоянно и звук <sup>1</sup> **	07 : ВКЛ. свет 2,0 Гц БЕЗ звука <sup>2</sup> ***
	03 : ВКЛ. свет 2,0 Гц и звук <sup>2</sup> **	08 : ВКЛ. свет 1,0 Гц БЕЗ звука
	04 : ВКЛ. свет 1,0 Гц и звук	09 : ВКЛ. свет 0,5 Гц БЕЗ звука
	05 : ВКЛ. свет 0,5 Гц и звук	10 : ВКЛ. звук БЕЗ света

#### Примечание:

\* - значения после сброса настроек интерфейса согласно процедуре, указанной в п. 2.1.3.4;

\*\* - значение по умолчанию при заводской установке

<sup>1</sup>\*\* - значение регистра 0004h «СКОПА-3-А» при заводской установке;

<sup>2</sup>\*\* - значение регистра 0005h «СКОПА-3-А» при заводской установке;

<sup>1</sup>\*\*\* - значение регистра 0004h «СКОПА-А» при заводской установке;

<sup>2</sup>\*\*\* - значение регистра 0005h «СКОПА-А» при заводской установке.