

Акционерное общество

«ЮМИРС»

**ИЗВЕЩАТЕЛЬ ОХРАННЫЙ ЛИНЕЙНЫЙ
ПРОВОДНОВОЛНОВЫЙ
«ПАРАЛЛЕЛЬ-500»**

Руководство по эксплуатации

ЮСДП.425144.027 РЭ

Пенза

Содержание

1	Описание и работа	4
1.1	Назначение	4
1.2	Технические характеристики	6
1.3	Комплектность	9
1.4	Конструкция извещателя.....	10
1.5	Маркировка и пломбирование	16
1.6	Упаковка	17
2	Использование по назначению	18
2.1	Общие указания	18
2.2	Требования к месту установки и монтажу извещателя.....	18
2.3	Монтаж извещателя.....	20
2.4	Настройка извещателя.....	23
3	Техническое обслуживание.....	26
3.1	Общие указания.....	26
3.2	Меры безопасности	27
3.3	Порядок технического обслуживания.....	27
4	Транспортирование и хранение.....	29
	Приложение А Формы зоны обнаружения извещателя.....	30
	Приложение Б Примеры установки извещателей	31
	Приложение В Схемы подключения извещателя	33

Настоящее руководство по эксплуатации предназначено для изучения извещателя охранного линейного проводноволнового «ПАРАЛЛЕЛЬ-500» ЮСПД.425144.027 (далее по тексту – извещатель) и содержит информацию о технических характеристиках, принципе действия, конструкции изделия, а также другие сведения, необходимые для обеспечения наиболее полного использования его технических возможностей и правильной эксплуатации.

В настоящем руководстве по эксплуатации приняты следующие сокращения:

- БП - блок питания;
- ВП - верхний провод;
- ВС - вскрытие;
- ДШС - дополнительный шлейф сигнализации;
- ЗО - зона обнаружения;
- К - контроль;
- КЗ - короткое замыкание;
- КТ - контрольная точка;
- ЛИН - линия;
- ЛЧ - линейная часть;
- ЛЭП - линия электрических передач;
- НП - нижний провод;
- ППК - прибор приёмно-контрольный;
- ПРД - блок передающий;
- ПРМ - блок приемный;
- РЕГ - регулятор;
- ТРВ - тревога;
- ШС - шлейф сигнализации.

1 Описание и работа

1.1 Назначение

1.1.1 Извещатель относится к классу проводноволновых средств обнаружения и предназначен для охраны периметров различных объектов, в том числе объектов со сложным рельефом и конфигурацией периметра.

1.1.2 Извещатель создаёт сплошную линейно-протяженную ЗО и обеспечивает блокирование участка рубежа, проходящего по верху инженерных заграждений из металлической сетки, бетона или кирпича (козырьковый вариант применения), а также непосредственно по поверхности земли (приземный вариант).

В комплект извещателя входят три блока – один блок ПРД и два блока ПРМ. При установке один блок ПРМ конфигурируется как ведущий (далее по тексту ПРМ-1), второй блок ПРМ конфигурируется как ведомый (далее по тексту ПРМ-2). ЗО формируется между верхним и нижним проводами линейной части, закрепляемыми на диэлектрических консолях (стойках). Провода линейной части подключаются к блокам извещателя – ПРМ-1, ПРД, ПРМ-2. Общая схема организации рубежа охраны в соответствии с рисунком 1.1.

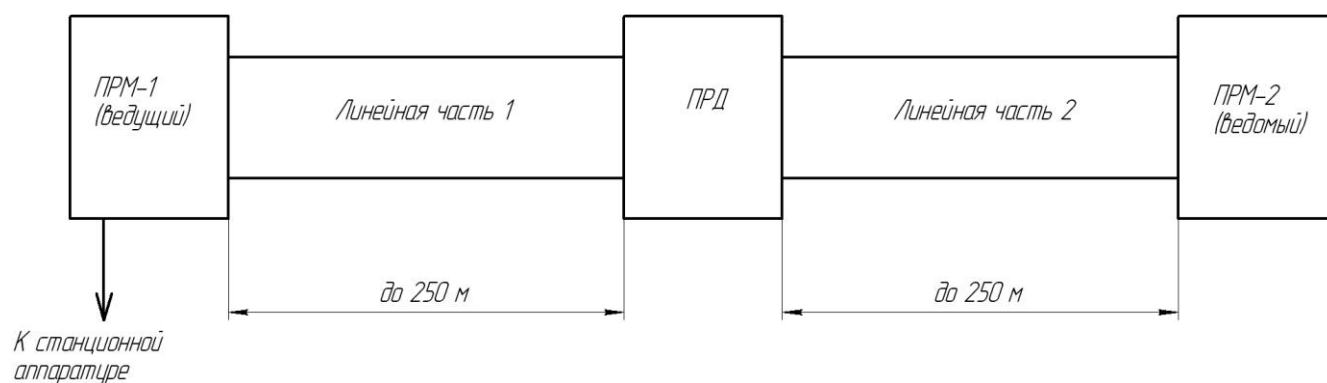


Рисунок 1.1 – Общая схема организации рубежа охраны

Консоли крепятся к столбам ограждения или стенам зданий, стойки монтируются на поверхности земли. При последовательной установке извещателей обеспечивается создание сплошного протяженного рубежа охраны. При этом взаимная синхронизация блоков извещателей не требуется.

1.1.3 Извещатель формирует извещение о тревоге при пересечении нарушителем ЗО путем пролаза между проводами линейной части (в козырьковом варианте) или при пересечении ЗО в полный рост или согнувшись (в приземном варианте). Извещение формируется путем размыкания контактов цепи «Ш» блока ПРМ-1.

1.1.4 Извещатель предназначен для использования в составе систем охранной сигнализации.

1.1.5 Извещатель предназначен для непрерывной круглосуточной работы в условиях открытого пространства в диапазоне температур от минус 40 до плюс 50 °С, сохраняет работоспособное состояние и не выдает извещение о тревоге при воздействии:

- ветра со скоростью до 20 м/с;
- атмосферных осадков в виде дождя интенсивностью до 40 мм/ч, снега - до 10 мм/ч (в пересчете на воду), нарастающих до максимального значения за время не менее 2 мин;
- солнечной тепловой радиации;
- инея, росы;
- пыли;
- относительной влажности воздуха до (100₋₃) % при + 35 °С.

1.1.6 При эксплуатации извещателя в приземном варианте должно обеспечиваться выполнение следующих условий:

- высота травы в ЗО должна быть не более 1 м;
- высота снежного покрова в ЗО должна быть не более 1 м.

1.1.7 В извещателе предусмотрен автоматический контроль работоспособности при включении напряжения электропитания и по сигналу дистанционного контроля.

1.1.8 Электропитание извещателя осуществляется от источника постоянного тока с номинальным напряжением от 15 до 30 В.

1.1.9 Средняя наработка извещателя на отказ – не менее 30 000 ч.

1.1.10 Средний срок службы извещателя – 10 лет.

1.2 Технические характеристики

1.2.1 Извещатель формирует извещение о тревоге длительностью не менее 3 с путем размыкания контактов цепи «Ш» с одновременным включением светового индикатора ТРВ в ПРМ-1:

- при пересечении ЗО стандартной целью (человек весом не менее 50 кг, ростом не менее 150 см) в пределах диапазона обнаруживаемых скоростей;

- при подаче контрольного импульса напряжением от 15 до 30 В длительностью не менее 2 с на вывод «К» блока ПРМ-1 (дистанционный контроль).

1.2.2 Длина ЗО извещателя - от 20 до 500 м.

1.2.3 Ширина ЗО не более 2 м.

1.2.4 Высота ЗО:

— для козырькового варианта: от 0,5 до 0,7 м;

— для приземного варианта: от 1,5 до 1,7 м.

1.2.5 Извещатель не формирует ложные сигналы тревоги при раздельном воздействии помех, возникающих:

— при движении группы из двух-трех человек вдоль участка на расстоянии не ближе 1,5 м от проводов ЛЧ;

— при движении автомобиля вдоль участка на расстоянии не ближе 2 м от проводов ЛЧ;

— при перемещении в ЗО мелких животных высотой в холке до 0,5 м весом до 20 кг;

— при посадке на провод одиночных птиц размером не больше голубя.

1.2.6 Извещатель формирует извещение о неисправности путем размыкания контактов основного шлейфа сигнализации «Ш» и включением световых индикаторов блока ПРМ-1/ПРМ-2 в случаях, указанных в таблице 1.1.

Таблица 1.1 – Неисправности извещателя

Неисправность	Режим индикации
1 Короткое замыкание проводов ЛЧ любого участка	Индикатор «ЛИН» ПРМ-1 мигает с периодом 4 с (1 с включен, 3 с выключен)
2 Неправильная полярность подключения проводов ЛЧ участка №1	
3 Обрыв провода ЛЧ участка №1	
4 Недостаточен уровень сигнала на входе ПРМ-1	
5 Обрыв провода ЛЧ участка №2	Индикатор «Д» ПРМ-1 постоянно светится
6 Неправильная полярность подключения проводов ЛЧ участка №2	
7 Недостаточен уровень сигнала на входе ПРМ-2	Индикатор «ЛИН» ПРМ-2 мигает с периодом 4 с (1 с включен, 3 с выключен)
8 Завышен уровень сигнала на входе ПРМ-1(ПРМ-2)	Индикатор «ЛИН» ПРМ-1(ПРМ-2) мигает с периодом 4 с (3 с включен, 1 с выключен)
9 Напряжение питания ПРМ-1(ПРМ-2) ниже нормы	Индикатор «ЛИН» ПРМ-1(ПРМ-2) мигает с периодом 4 с (2 с включен, 2 с выключен)

1.2.7 Извещатель выдает извещение о несанкционированном доступе при попытке вскрытия ПРМ-1 или ПРМ-2 в виде размыкания выходной цепи шлейфа вскрытия «ВС» соответствующего блока.

1.2.8 Извещения о тревоге, неисправности и несанкционированном доступе выдаются размыканием цепей, позволяющих коммутировать ток до 100 мА при напряжении 30 В.

1.2.9 Время технической готовности извещателя к работе после включения питания не более 30 с.

1.2.10 Время восстановления извещателя в дежурный режим после выдачи

извещения о тревоге не более 10 с.

1.2.11 Информативность извещателя по цепям «Ш» и «ВС» равна четырем, что подтверждается выдачей четырех видов извещений:

— «Дежурный режим» – контакты цепи сигнализации «Ш» и контакты цепи контроля вскрытия «ВС» замкнуты. Извещение выдается при отсутствии воздействий по пп.1.2.1, 1.2.6, 1.2.7;

— «Тревога» – контакты цепи «Ш» разомкнуты (сопротивление более 100 кОм) на время не менее 3 с, контакты цепи шлейфа контроля вскрытия «ВС» замкнуты. Извещение выдается при воздействии на извещатель по п.1.2.1;

— «Неисправность» – контакты цепи «Ш» разомкнуты (сопротивление более 100 кОм) постоянно до устранения причины неисправности, контакты цепи шлейфа контроля вскрытия «ВС» замкнуты. Извещение выдается при воздействии по п.1.2.6;

— «Вскрытие» (ПРМ-1) – контакты цепи шлейфа контроля вскрытия разомкнуты (сопротивление более 100 кОм). Извещение выдается при воздействии по п. 1.2.7.

1.2.12 Извещатель имеет два режима обнаружения нарушителя движущегося с разной скоростью (для каждого участка отдельно):

- низкая скорость (0,3 до 2 м/с);
- высокая скорость (от 0,3 до 8 м/с).

1.2.13 Извещатель сохраняет работоспособность в диапазоне питающих напряжений от 15 до 30 В.

1.2.14 Ток, потребляемый извещателем от источника питания, в дежурном режиме и в режиме выдачи извещения о тревоге не более 15 мА (при напряжении питания 24 В). В случае КЗ проводов ЛЧ значение тока потребления может возрасти до 100 мА.

1.2.15 Конструкция извещателя обеспечивает степень защиты оболочки IP65 по ГОСТ 14254-2015.

1.2.16 Габаритные размеры блоков не более 220 × 185 × 85 мм.

1.2.17 Масса каждого блока не более 1,0 кг.

1.3 Комплектность

1.3.1 Комплектность поставки извещателя приведена в таблице 1.2

Таблица 1.2 - Комплектность поставки извещателя

Обозначение	Наименование	Кол.	Примечание
ЮСПД.464214.036	Блок передающий ПРД	1	
ЮСПД.464322.005	Блок приёмный ПРМ	2	
ЮСПД.425911.066	Комплект монтажных частей КМЧ	1	
ЮСПД.01.20.000	Блок питания «Радий-БП»	*)	**)
ЮСПД.426244.000	Источник бесперебойного питания «ИБП-12-3»	*)	**)
ЮСПД.685541.002	Заземлитель	3	**)
ЮСПД.468344.007	Коробка распределительная (КРМ)	1	**)
ЮСПД.425911.019-01	Комплект монтажных частей КМЧ-1	*)	**)
ЮСПД.425911.019-02	Комплект монтажных частей КМЧ-2	*)	**)
ЮСПД.425911.019-03	Комплект монтажных частей КМЧ-3	*)	**)
ЮСПД.425911.019-04	Комплект монтажных частей КМЧ-4	*)	**)
ЮСПД.425911.019-05	Комплект монтажных частей КМЧ-5	*)	**)
ЮСПД.425911.019-06	Комплект монтажных частей КМЧ-6	*)	**)
ТУ 16.К 79-006-88	Провод ГСП 05	*)	**)
ТУ 16-505.221-78	Кабель П-274М	*)	**)
ЮСПД.425915.105	Упаковка	1	
ЮСПД.425144.027 ПС	Паспорт	1	
ЮСПД.425144.027 РЭ	Руководство по эксплуатации	1	

Примечания

- 1 *) - Количество указывается при заказе;
- 2 **) – Заказывается и поставляется по отдельному заказу.

1.4 Конструкция извещателя

1.4.1 Извещатель состоит из трех блоков (ПРМ-1, ПРМ-2 и ПРД), выполненных в одинаковых корпусах из алюминия.

Несущей конструкцией ПРМ-1 и ПРМ-2 является основание. На основании установлена электронная плата приемника, закрытая фальш-панелью. На плате расположены регуляторы чувствительности и уровня сигнала, световые индикаторы, датчик вскрытия, клеммы для подключения проводов линейной части, оконечного элемента и колодки для подключения внешних цепей. Для подвода проводников предусмотрены уплотняемые кабельные вводы. В нижней части основания расположена клемма заземления, на тыльной стороне - планки для крепления блока. Доступ к внутренним элементам блока закрывается крышкой, крышка фиксируется на винтах.

Внешний вид блока ПРМ со снятой крышкой в соответствии с рисунком 1.2.

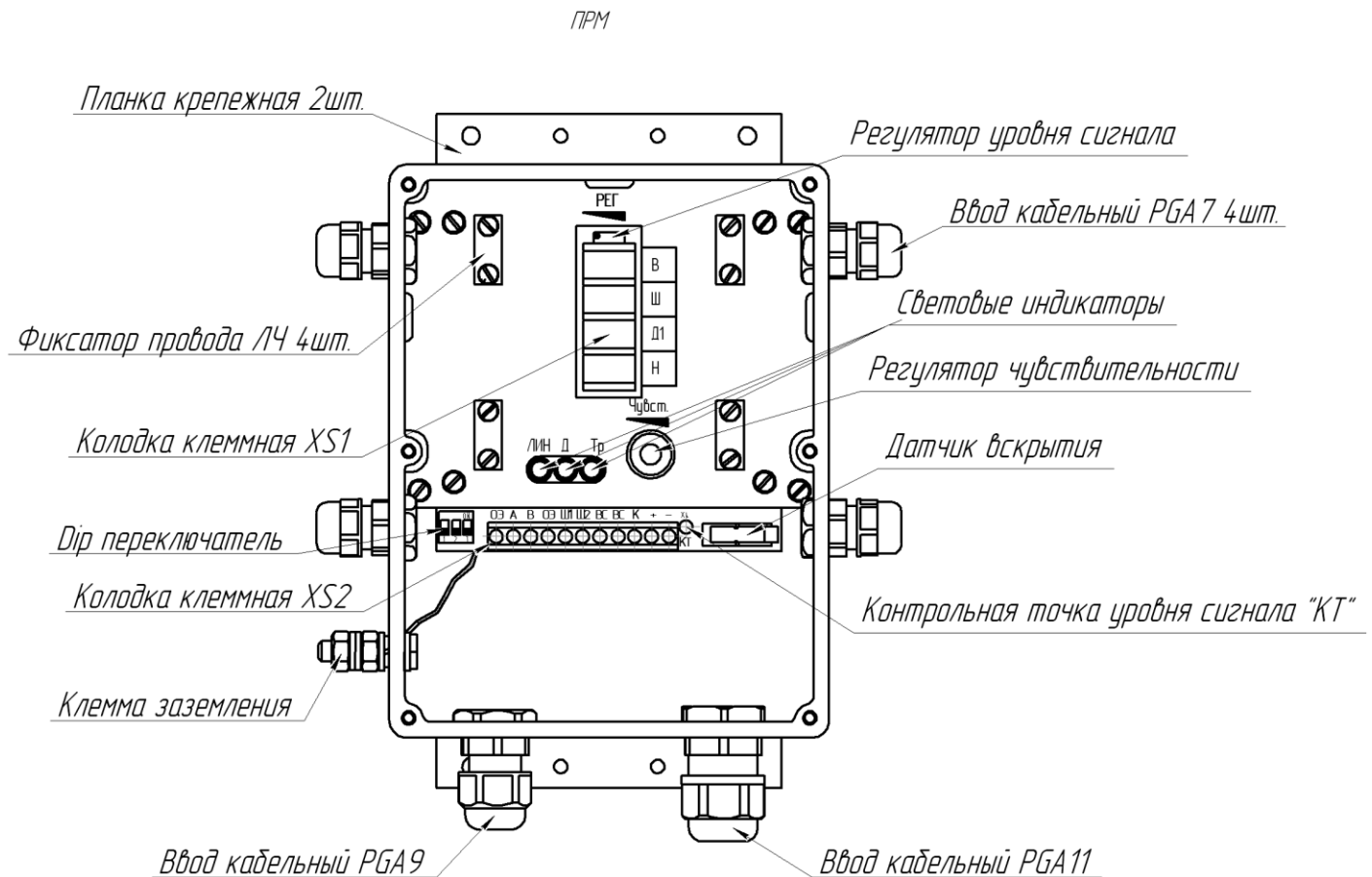


Рисунок 1.2 – Блок ПРМ со снятой крышкой

Подключение цепей питания и сигнализации блока ПРМ производить с помощью проводников, пропущенных через вводы кабельные PGA9, PGA11 на основании, проводники подключить с контактами колодок XS2. Подключение цепи ЛЧ производить с помощью проводников ЛЧ, пропущенных через вводы кабельные PGA7, проводники ЛЧ закрепить в фиксаторах и подключить к контактам колодки XS1.

Блоки ПРМ не имеют конструктивных отличий. Конфигурирование ПРМ-1 или ПРМ-2 осуществляется пользователем с помощью Дир-переключателя и установки дополнительных элементов (резистора 6,2 кОм и перемычки для ПРМ-2).

Назначение и маркировка контактов блока ПРМ приведены в таблице 1.3.

Таблица 1.3 - Назначение и маркировка контактов блока ПРМ-1

Колодка клеммная	Обозначение контактов	Назначение выводов
XS1	В	Верхний провод
	Ш	Провод шлейфа сигнализации
	Д1	Провод дополнительного шлейфа сигнализации
	Н	Нижний провод
XS2	ОЭ, ОЭ	Оконечный элемент шлейфа сигнализации (резистор или перемычка, определяется используемым ППК)
	А	Не используются (Сервисный интерфейс RS-485)
	В	
	Ш1	Выходные контакты шлейфа сигнализации (нормальнозамкнутый «сухой контакт»)
	Ш2	
	ВС	Контакты датчика вскрытия (нормальнозамкнутый «сухой контакт»)
	ВС	
	К	Вход дистанционного контроля (ДК)
	+	Плюс питания извещателя
-	Минус питания (общий) извещателя	

Описание положений Dip-переключателя блока ПРМ приведено в таблице 1.4

Таблица 1.4 – Описание положений Dip-переключателя

Номер переключателя	ON	OFF
1	1-фланговое подключение	2-фланговое подключение
2	ПРМ-2 (ведомый)	ПРМ-1 (ведущий)
3	Высокая скорость	Низкая скорость

Назначение индикаторов блока ПРМ приведено в таблице 1.5

Таблица 1.5 – Назначение индикаторов блока ПРМ

Номер переключателя	Назначение
ЛИН	Индикатор неисправности ЛЧ. Индикация неисправностей приведена в таблице 1.1
Д	Индикатор состояния дополнительного шлейфа. Отключен – «норма». Включен – «тревога»

ТР	Индикатор состояния основного шлейфа. Отключен – «норма». Включен – «тревога»
----	---

1.4.2 Конструкция ПРД аналогична конструкции ПРМ. Отличие состоит в том, что в ПРД установлена плата передатчика, не имеющая органов управления. На плате ПРД расположены колодки для подключения ЛЧ участков I и II, а также индикатор питания.

Внешний вид блока ПРД со снятой крышкой в соответствии с рисунком 1.3.

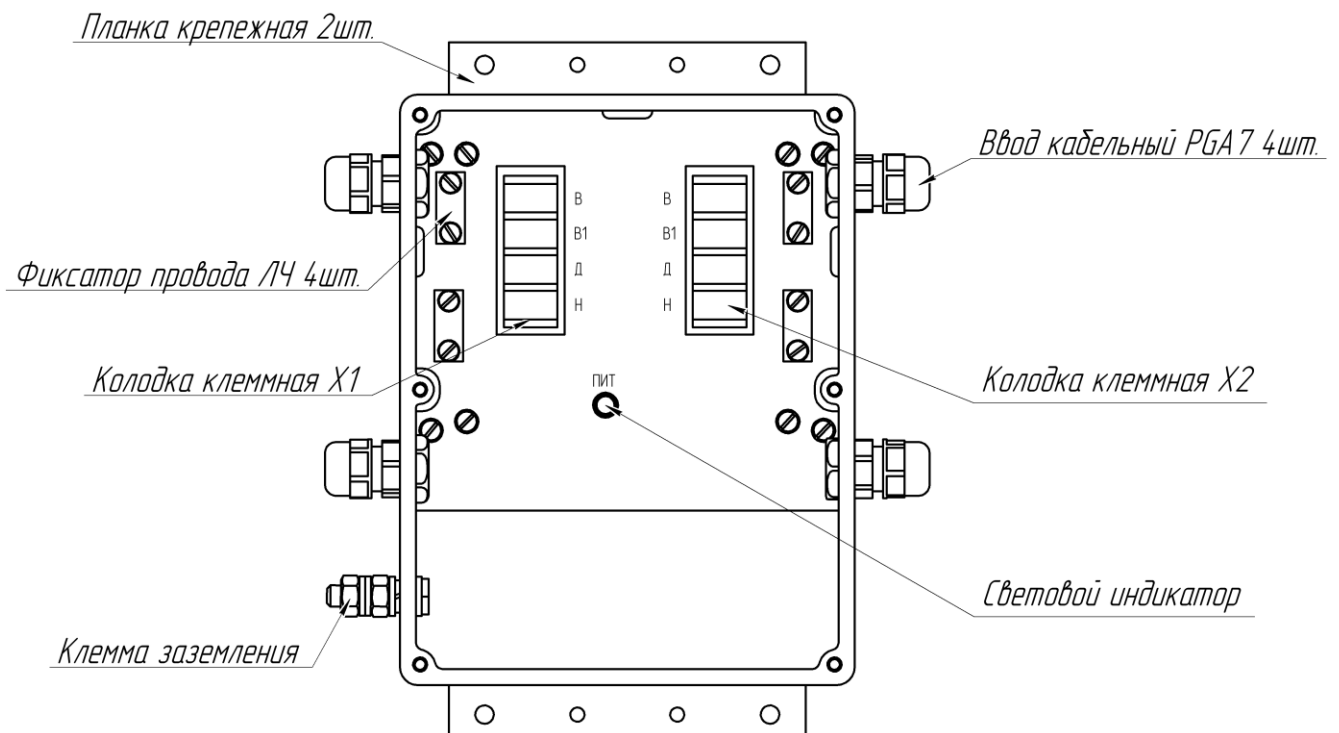


Рисунок 1.3 – Блок ПРД со снятой крышкой

1.4.3 Подключение цепи ЛЧ производить с помощью проводников ЛЧ, пропущенных через вводы кабельные PGA7, проводники ЛЧ закрепить в фиксаторах и подключить к контактам колодки клеммной X1 и X2.

Назначение и маркировка контактов блока ПРД приведены в таблице 1.6.

Таблица 1.6 - Назначение и маркировка контактов блока ПРД

Обозначение контактов X1, X2	Назначение выводов
В	Верхний провод
В1	Выход аттенюатора № 1 для подключения ВП (при длине участка ~100...150 м)

Д	Дополнительный провод шлейфа сигнализации
Н	Нижний провод

Световой индикатор «ПИТ» на блоке ПРД индицирует наличие напряжения питания. При подаче питания на блок ПРД индикатор включается на время 2-3 с. и отключается.

1.4.4 Линейная часть извещателя размещается в виде козырька на ограждениях, на стенах, крышах и карнизах зданий или на участках периметра, свободных от инженерных сооружений.

1.4.5 Принцип действия извещателя основан на регистрации изменений параметров сигнала, передаваемого по двухпроводной линии, обусловленных влиянием окружающей обстановки на процесс распространения электромагнитной энергии.

ПРД размещается в середине ЗО и разделяет её на два участка – I и II. Блоки ПРМ-1 и ПРМ-2 устанавливаются по краям ЗО. Блоки ПРМ-1 и ПРМ-2 обоих участков одинаковы и различаются коммутацией цепей и положением Дир-переключателя. Колодка XS2 блока ПРМ-1 используется для подключения стационарной аппаратуры (ППК и БП). Колодка XS2 блока ПРМ2 используется для подключения резистора 6,2 кОм и цепи вскрытия блока ПРМ-2 к дополнительному шлейфу сигнализации.

ПРД формирует высокочастотные электромагнитные колебания, которые по проводной линии поступают на вход ПРМ-1 и ПРМ-2. Блоки ПРМ-1 и ПРМ-2 принимают колебания, излучаемые ПРД, преобразуют их в низкочастотный электрический сигнал, который усиливается и обрабатывается. Если человек в зоне обнаружения отсутствует, то электрический сигнал в ПРМ-1/ПРМ-2 изменяется только под влиянием естественных климатических факторов (выпадения дождя, снега, колебания травы или проводов под воздействием ветра и т.п.). Эти изменения представляют шумовую помеху приема.

Человек, передвигаясь в зоне обнаружения, вызывает изменение сигнала в ПРМ-1/ПРМ2, зависящее от роста и массы человека, скорости и траектории

движения. Форма зоны обнаружения при различных вариантах применения представлена в Приложении А.

Микропроцессор в ПРМ-1/ПРМ-2 анализирует изменения принятого сигнала и, в случае их соответствия критериям, заложенным в алгоритме обработки для модели «нарушителя», формирует извещение о тревоге.

Микропроцессор выполняет следующие функции:

- контроль состояния проводной линии (норма, короткое замыкание, обрыв);
- контроль соответствия уровня принимаемого сигнала допустимым значениям;
- контроль изменений сигнала и оценка их соответствия выбранным критериям для формирования извещения о тревоге;
- контроль напряжения питания;
- контроль сопротивления дополнительного шлейфа сигнализации;
- управление выходным сопротивлением цепи «Ш» и световыми индикаторами.

1.4.6 Извещатель осуществляет автоматический контроль работоспособности после включения питания. При неисправности ПРД или ПРМ-1/ПРМ-2 контакты цепи «Ш» ПРМ-1 не замыкаются, извещатель в дежурный режим не переходит. При положительном прохождении теста контакты цепи «Ш» ПРМ-1 замыкаются, извещатель переходит в дежурный режим.

1.4.7 Работоспособность извещателя на объекте может быть проконтролирована путем подачи на вывод «К» ПРМ-1 контрольного импульса напряжением

от 15 до 30 В и длительностью не менее от 2 до 5 с. При этом ПРМ-1 должен сформировать извещение о тревоге. Входное сопротивление цепи контроля работоспособности извещателя – 10 кОм.

1.4.8 Электропитание ПРМ-1 осуществляется от источника постоянного тока с номинальным напряжением от 15 до 30 В. Электропитание ПРД и ПРМ-2 осуществляется по проводам ЛЧ от ПРМ-1. Стоит учитывать, что на длинной

линии ЛЧ происходит падение питающего напряжения. Питание извещателя должно быть организовано с помощью источника питания, обеспечивающего необходимое напряжение не менее 15 В на самом удаленном блоке извещателя.

1.4.9 Все внешние цепи блоков имеют встроенные необслуживаемые элементы грозозащиты.

1.5 Маркировка и пломбирование

1.5.1 Маркировка извещателя должна соответствовать комплекту конструкторской документации, ГОСТ 31817.11-2012, и содержать:

- товарный знак предприятия-изготовителя;
- наименование извещателя;
- условное обозначение ПРД, ПРМ;
- заводской порядковый номер;
- месяц и год;
- единый знак обращения продукции на рынке государств – членов Таможенного союза;
- заводской номер извещателя присваивать по заводскому номеру приёмника, входящего в комплект поставки;
- клеймо ОТК и, в случае приемки извещателя ПЗ – клеймо ПЗ.

Маркировка должна быть произведена способом, обеспечивающим ее чёткость и сохранность в течение всего срока службы извещателя, и наноситься на ПРД и ПРМ.

1.5.2 Маркировка потребительской тары должна выполняться шрифтом высотой не менее 3 мм на ярлыке, прикреплённом к таре, и содержать:

- товарный знак предприятия-изготовителя;

- наименование извещателя;
- номер ТУ;
- заводской порядковый номер;
- месяц и год;
- единый знак обращения продукции на рынке государств – членов Таможенного союза;
- штамп ОТК и, в случае приемки извещателя ПЗ – штамп ПЗ.

1.5.3 Транспортная маркировка груза должна быть выполнена согласно ГОСТ 14192-96 и чертежам предприятия – изготовителя и должна содержать основные, дополнительные информационные надписи и манипуляционные знаки «Осторожно! Хрупкое!», «Беречь от влаги», «Верх».

1.5.4 Транспортная маркировка груза должна быть нанесена на ярлыки типографским способом или штемпелеванием. Высота шрифта маркировки – не менее 5 мм.

1.6 Упаковка

1.6.1 Извещатель должен быть упакован в потребительскую тару в соответствии с инструкцией по упаковыванию ЮСДП.425144.027 И28.

1.6.2 В качестве транспортной тары должен использоваться подборный ящик типа VI по ГОСТ 5959-80.

2 Использование по назначению

2.1 Общие указания

2.1.1 Перед работой с извещателем необходимо изучить настоящее руководство по эксплуатации, проверить комплектность и состояние составных частей.

2.1.2 Все работы по монтажу извещателя должны выполняться с соблюдением требований действующих нормативных документов по технике безопасности. Лица, выполняющие монтаж извещателя, должны иметь удостоверение на право работы с электроустановками напряжением до 1000 В.

2.1.3 Монтаж и подключение проводов линейной части необходимо выполнять только при отключенном напряжении питания.

2.1.4 Блоки извещателя должны быть заземлены. В качестве заземлителя допускается использовать вбитый в грунт металлический штырь или уголок длиной не менее 1,5 м. Не допускается в качестве заземлителя использовать железные элементы ограждения. Подключение блоков к заземлителю выполнять с помощью медного провода сечением не менее 2,5 мм².

2.1.5 Запрещается проведение работ по монтажу извещателя во время грозы.

2.2 Требования к месту установки и монтажу извещателя

2.2.1 В целях обеспечения устойчивой работы извещателя рекомендуется выполнять следующие требования:

- расстояние между стойками (или консолями) должно быть от 3 до 6 м.;
- линия рубежа не должна иметь резких изгибов. Допускаются повороты линии рубежа на угол до 90⁰ в горизонтальной плоскости и на угол до 40⁰ в вертикальной. При этом следует учитывать, что каждый поворот линии рубежа сокращает максимальную длину участка (при повороте на угол 90⁰ длина сокращается на 10 м). Допускается не более 4-х поворотов линии рубежа;

— для исключения образования «мертвых» зон линейная часть должна повторять рельеф поверхности участка или конфигурацию ограждения. Разница расстояний между верхним и нижним проводами линейной части на участке не должна превышать 150 мм. При блокировании верха ограждения расстояние от ограждения до нижнего провода должно составлять от 100 до 150 мм. При приземном применении допускается заглубление нижнего провода в грунт на от 50 до 100 мм;

— на расстоянии менее 2 м от верхнего провода не должно быть кустов, деревьев и других колеблющихся предметов;

— провода линейной части должны располагаться не ближе 5 м от протяженных токопроводящих предметов (проводов, кабелей, трубопроводов);

— ограждение, на котором установлен извещатель, должно быть надежно закреплено и не перемещаться под действием ветра;

— заземляющие проводники должны прокладываться по кратчайшему пути и быть надежно закреплены;

— при пересечении с ЛЭП, линейная часть не должна быть ближе 10 м от проводов ЛЭП;

— запрещается прокладывать соединительный кабель с ППК совместно с силовыми кабелями;

— сращивание проводов линейной части выполнять скруткой на длине не менее 15 мм с последующей опайкой припоем ПОС 61/63 по всей длине скрутки и изоляцией при помощи термоусадочной трубки. Допускается не более двух сращиваний на одном проводе ЛЧ;

— при последовательной установке нескольких извещателей для исключения возможности преодоления рубежа охраны в местах стыка участков, консоли (стойки) смежных участков должны монтироваться на расстоянии от 100 до 150 мм друг от друга. При этом рядом должны располагаться однотипные блоки (ПРД и ПРД или ПРМ и ПРМ).

2.2.2 Примеры установки извещателей приведены в Приложении Б.

2.3 Монтаж извещателя

2.3.1 Монтаж извещателя следует выполнять в соответствии с проектом оборудования объекта. Варианты подключения извещателя к ППК приведены в Приложении В.

2.3.2 Монтаж извещателя включает в себя:

- установку линейной части;
- установку блоков ПРМ-1, ПРМ-2 и ПРД;
- выполнение электромонтажных работ.

2.3.3 Установку линейной части проводить в следующей последовательности:

- разметить и подготовить места для установки консолей / стоек;
- собрать и смонтировать консоли / стойки;
- привинтить консоли к ограждению / забетонировать стойки;
- проложить вдоль участка нижний провод и закрепить его на консолях/стойках с помощью шплинтов, обеспечивая отсутствие провиса более 50 мм. В приземном варианте при необходимости провод прикопать;
- проложить вдоль участка верхний провод и закрепить его на консолях/стойках с помощью шплинтов на расстоянии от 0,5 до 0,7 м от нижнего провода для козырькового варианта и на расстоянии от 1 до 1,5 м для приземного варианта, обеспечивая отсутствие провиса более 50 мм.

2.3.4 Установку блоков извещателя проводить в следующей последовательности:

- разметить места для установки ПРД, ПРМ-1, ПРМ-2;
- смонтировать заземлители;
- смонтировать и закрепить блоки извещателя;
- подвести и закрепить кабель от ППК.

2.3.5 Варианты установки блоков ПРД, ПРМ-1, ПРМ-2

2.3.5.1 Установка блоков на опоре (стойке) диаметром от 70 до 90 мм.

Закрепить на блоке кронштейн из состава КМЧ ЮСДП.425911.019.
Закрепить блок при помощи хомутов в соответствии с рисунком 2.1.

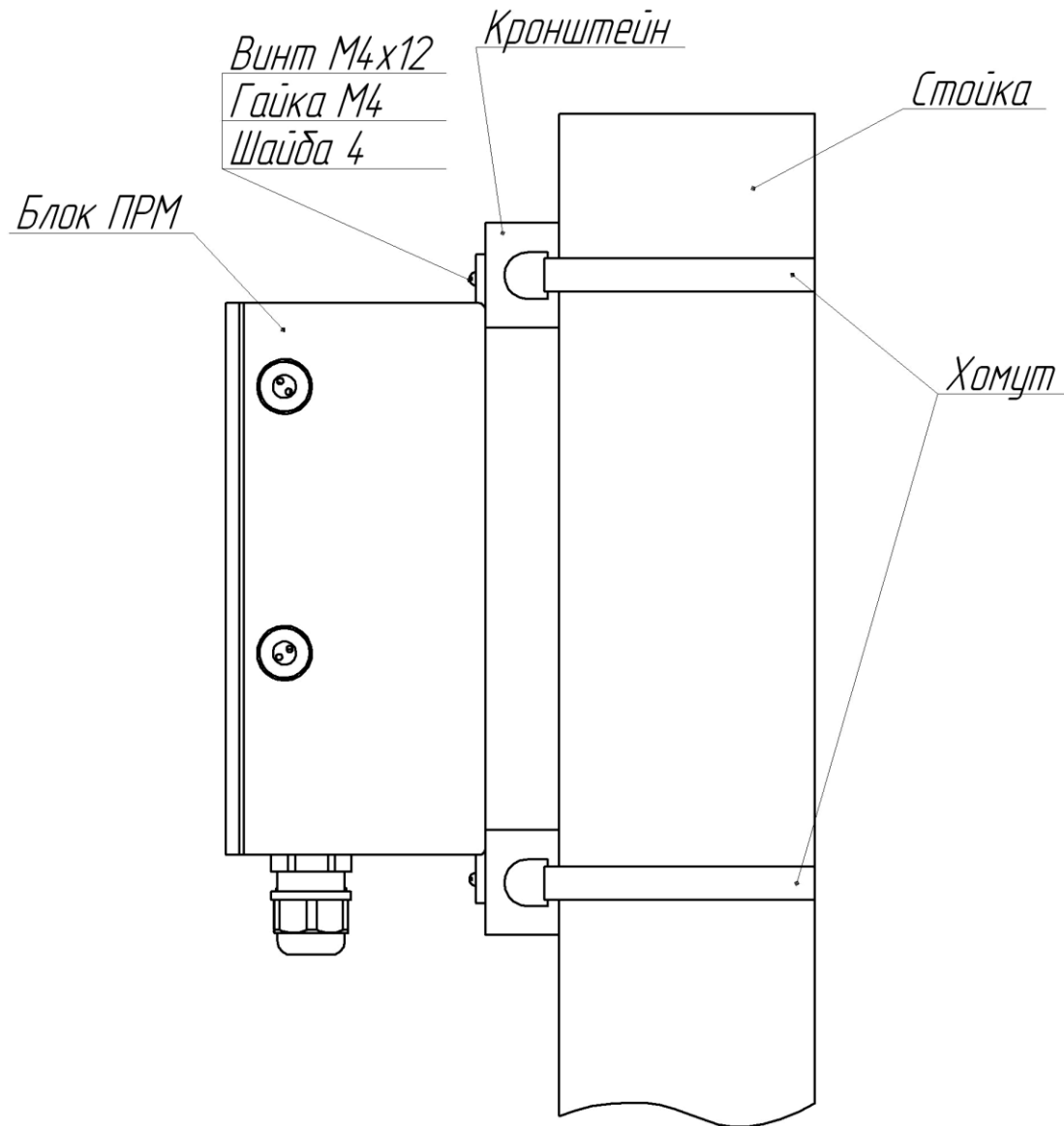


Рисунок 2.1 – Установка блока на опоре (стойке)

2.3.5.2 Установка блоков ПРД, ПРМ-1, ПРМ-2 на плоской поверхности (кирпичной, бетонной стене).

Установку блоков производить в соответствии с рисунком 2.2.

Просверлить в стене отверстия диаметром 6мм в соответствии с размерами, указанными на рисунках. При необходимости временно снять нижние вводы

кабельные блока ПРМ-1, ПРМ-2. Вставить в отверстия дюбели из состава КМЧ базового. Закрепить блок при помощи шурупов.

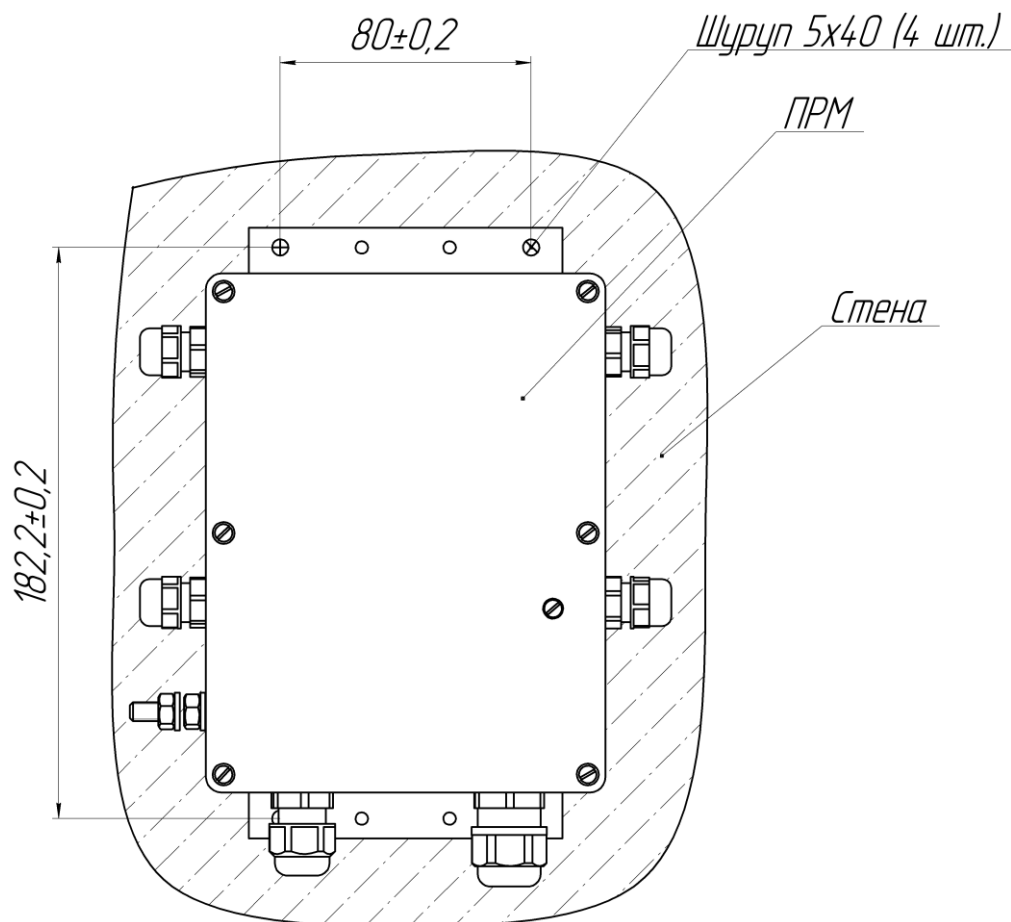


Рисунок 2.2 – Установка блока на плоской поверхности

2.3.6 Электромонтаж

Электромонтаж проводить в следующей последовательности:

- подключить заземляющий проводник к клеммам заземления блоков;
- снять крышки с блоков и подключить провода ЛЧ к клеммам блоков ПРД, ПРМ-1, ПРМ-2 в соответствии со схемой подключения (Приложение В), предварительно зачистив концы проводников, пропустив их через кабельные вводы и закрепив в фиксаторах (при длине участка до 150 м верхний провод ЛЧ необходимо подключать к контактам В1 блока ПРД, в случае, если длина участка

составляет свыше 150 м, то верхний провод ЛЧ необходимо подключать к контактам В блока ПРД);

- подключить кабель от ППК и блока питания к контактам колодки ПРМ-1 в соответствии с таблицей 1.3 и схемой (Приложение В);

- включить питание. Проконтролировать напряжение на контактах «+», «-» блоков ПРМ-1, ПРД, ПРМ-2. В случае, если напряжение питания не соответствует диапазону от 15 до 30 В, произвести замену источника питания или изменить конфигурацию линии питания;

- выключить питание;

- неиспользуемые вводы кабельные заглушить.

2.4 Настройка извещателя

2.4.1 Настройка извещателя заключается в настройке уровня сигнала, скорости и чувствительности каждого участка.

2.4.2 Настройку рекомендуется начинать с участка II.

2.4.3 Регулировку уровня сигнала извещателя проводить в следующей последовательности:

- а) выкрутить на ПРМ-2 регулятор «РЕГ» по часовой стрелке в крайнее положение (крайнее положение можно определить по наличию «щелчков» регулятора «РЕГ»), включить питание;

- б) определить уровень сигнала, принимаемого ПРМ-2, для этого измерить с помощью прибора комбинированного (вольтметра) напряжение между контактом «-» колодки XS2 ПРМ-2 и точкой «КТ». Рекомендуемое значение ($2\pm 0,5$) В;

- в) если значение, измеренное в п. 2.4.2 б) более 2,5 В, то вращать против часовой стрелки регулятор «РЕГ», контролируя напряжение в «КТ»;

- г) если действия по п. 2.4.2 в) не обеспечивают установку уровня сигнала в требуемом диапазоне ($2\pm 0,5$) В, то следует установить регулятор «РЕГ» в положение, при котором уровень сигнала наиболее близок к 2,0 В. Допускается эксплуатация при уровне сигнала от 0,4 до 4,0 В. При этом следует учитывать некоторое снижение эксплуатационных характеристик;

Извещатель имеет 2 режима обнаружения максимальной скорости преодоления рубежа – «низкая скорость» и «высокая скорость». По умолчанию в извещателе установлена низкая скорость. Установка скорости производится переключателем №3 Dip-переключателя в блоках ПРМ-1/ПРМ-2 для каждого участка отдельно. Для установки высокой скорости необходимо перевести переключатель в положение «ON».

Рекомендуется при козырьковом варианте (обнаружение перелаза) и при приземном варианте в непосредственной близости от ограждения (обнаружение прохода, на расстоянии 1-2 м от ограждения) устанавливать низкую скорость. При приземном варианте на открытой местности (обнаружение прохода без наличия ограждения) устанавливать высокую скорость. Режим «низкая скорость» является более помехоустойчивым.

2.4.4 Настройку чувствительности извещателя производить в следующей последовательности:

- установить минимальную чувствительность, для чего выкрутить регулятор «Чувствительность» на панели блока ПРМ-2 против часовой стрелки;
- включить питание и через 30с проконтролировать состояние световых индикаторов на панели блока ПРМ-2. Индикатор «ТРВ» не должен светиться;
- выполнить не менее 10 пересечений участка П равномерно по всей длине по нормали к ЛЧ с интервалом не менее 2 мин. При приземном размещении линейной части, пересечения выполнять в положении «согнувшись». По загоранию индикатора «ТРВ» при каждом пересечении рубежа контролировать формирование тревоги. Масса оператора должна быть не менее 50кг, рост - не менее 150см;
- при наличии пропусков увеличить чувствительность поворотом ручки регулятора на 5-10 град по часовой стрелке;
- повторить пересечение рубежа, при необходимости - продолжить регулировку чувствительности.

2.4.5 Повторить действия пп. 2.4.2-2.4.4 для участка I, оперируя органами управления и индикации ПРМ-1.

2.4.6 Проверить формирование извещения о тревоге при подаче сигнала дистанционного контроля от ППК, для этого на время 2-5 с подключить вывод «К» блока ПРМ-1 к «+». Формирование извещения контролировать по размыканию выходной цепи «Ш» ПРМ-1.

2.4.7 Провести опытную эксплуатацию извещателя в течение трех суток, контролируя его работоспособность при выполнении контрольных пересечений рубежа 2-3 раза в сутки. При формировании ложных извещений о тревоге или наличии пропусков провести дополнительную регулировку чувствительности участка по методике п.2.4.4.

2.4.8 После окончания опытной эксплуатации, в случае отсутствия ложных извещений о тревоге и пропусков во время выполнения контрольных пересечений, извещатель готов к работе.

3 Техническое обслуживание

3.1 Общие указания

3.1.1 Техническое обслуживание извещателя проводится по планово-предупредительной системе и предусматривает обязательное проведение установленных видов планового технического обслуживания, а также проведение дополнительных работ при изменении природных условий, способных повлиять на его работоспособность.

3.1.2 При использовании извещателя должны проводиться следующие виды технического обслуживания:

- техническое обслуживание № 1 (ТО-1);
- техническое обслуживание № 2 (ТО-2);
- техническое обслуживание в особых условиях (ТО-У).

3.1.3 ТО-1 (ежемесячное) проводится один раз в месяц.

3.1.4 ТО-2 (сезонное) проводится один раз в шесть месяцев при наступлении устойчивых морозов (среднесуточная температура воздуха ниже минус 5 °С) и после таяния снега (среднесуточная температура воздуха выше 10°С).

3.1.5 ТО-У (внеплановое) - проводится при существенном изменении природных условий во время эксплуатации (сильный снегопад, ливень, ураган и т.п.) или при поступлении от извещателя двух и более ложных тревог в течение суток.

3.1.6 Содержание работ, выполняемых при техническом обслуживании, указано в подразделе 3.3. Периодичность и содержание работ могут корректироваться в зависимости от особенностей и условий эксплуатации, а также от технического состояния извещателя.

3.1.7 Техническое обслуживание проводится по графику, который составляется эксплуатирующей организацией при разработке плана технического обслуживания.

3.1.8 Ремонт извещателя производится на предприятии – изготовителе.

3.2 Меры безопасности

3.2.1 Все работы по обслуживанию извещателя должны выполняться с соблюдением требований действующих нормативных документов по технике безопасности.

3.2.2 Запрещается проведение работ по обслуживанию извещателя во время грозы.

3.3 Порядок технического обслуживания

3.3.1 Содержание работ, выполняемых при техническом обслуживании, приведено в таблице 3.1.

Таблица 3.1 – Порядок проведения ТО

Пункт РЭ	Наименование объекта ТО и работы	Виды ТО
3.3.2 3.3.3	1 Проверить состояние рубежа охраны 2 Проверить состояние линейной части	ТО-1
3.3.4 3.3.5 3.3.6	1 Выполнить работы ТО-1 2 Проверить состояние извещателя 3 Проверить состояние электрических соединений 4 Проверить чувствительность извещателя	ТО-2
3.3.2 3.3.3 3.3.6	1 Проверить состояние рубежа охраны 2 Проверить состояние линейной части 3 Проверить чувствительность извещателя	ТО-У

3.3.2 При проверке состояния рубежа охраны оценить соответствие участка, на котором развернут извещатель, требованиям 2.2.1. При необходимости – скосить траву, подрезать нависающие ветви деревьев, очистить участок от снега.

3.3.3 При проверке состояния линейной части проконтролировать:

- отсутствие механических повреждений консолей, стоек;
- состояние и натяжение проводов линейной части. При наличии провиса проводов более 50 мм в середине любого пролета – натянуть провода по всей длине.

3.3.4 При проверке состояния извещателя проконтролировать:

- отсутствие пыли, грязи, снега и льда на блоках ПРД, ПРМ-1 и ПРМ-2;
- отсутствие механических повреждений корпусов и кабельных вводов;

- отсутствие нарушений гальванических и лакокрасочных покрытий на планках крепления блоков и кронштейнах линейной части;

- надежность крепления блоков, консолей, стоек.

3.3.5 При проверке состояния электрических соединений обесточить извещатель, снять крышки с блоков распределительных коробок и проконтролировать:

- состояние изоляции проводов линейной части и кабеля подключения к ППК;

- надежность заделки проводов и затяжку винтов колодок и клемм;

- отсутствие пыли, грязи и влаги на контактах;

- надежность подключения заземляющих проводников.

После завершения проверок включить электропитание и проверить напряжение на контактах «+» и «-» блоков. Напряжение должно быть в диапазоне от 15 до 30 В. Установить на место крышки блоков и коробок. Проконтролировать замыкание датчиков вскрытия.

3.3.6 При проверке чувствительности извещателя выполнить не менее пяти преодолений охраняемого участка и контролировать формирование извещений о тревоге. При наличии пропусков провести регулировку чувствительности по методике п.2.4.4.

4 Транспортирование и хранение

4.1 Извещатель в упаковке предприятия-изготовителя должен транспортироваться любым видом транспорта в крытых транспортных средствах (в железнодорожных вагонах, автомашинах, контейнерах, герметизированных отапливаемых отсеках самолетов, трюмах и т.д.).

4.2 Условия транспортирования извещателя должны соответствовать условиям хранения 5 по ГОСТ 15150-69.

4.3 Хранение извещателя в упаковке для транспортирования должно соответствовать условиям 1 по ГОСТ 15150-69.

В помещении для хранения не должно быть токопроводящей пыли, паров кислот и щелочей, а также газов, вызывающих коррозию и разрушающих изоляцию.

Извещатели в транспортной таре должны храниться не более трех месяцев, при этом транспортная тара должна быть без подтеков и загрязнений. При хранении более трех месяцев извещатели должны быть освобождены от транспортной тары.

Приложение А (справочное)

Формы зоны обнаружения извещателя

Формы зоны обнаружения извещателя в соответствии с рисунками А1, А2.

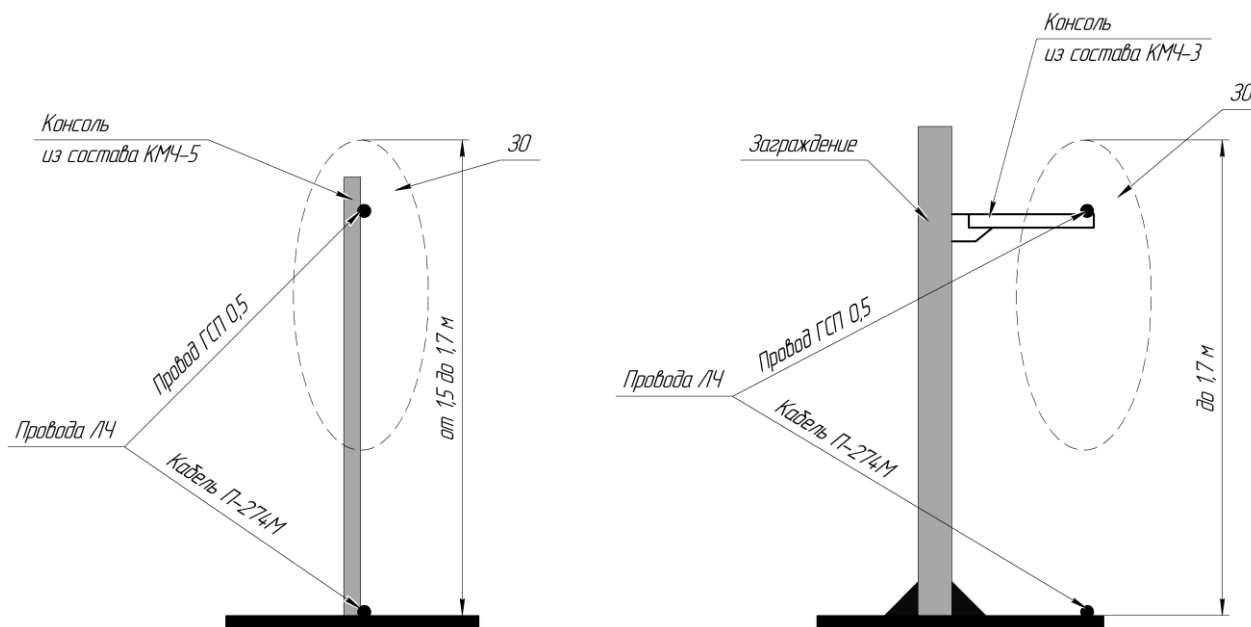


Рисунок А.1 – ЗО при приземном варианте применения

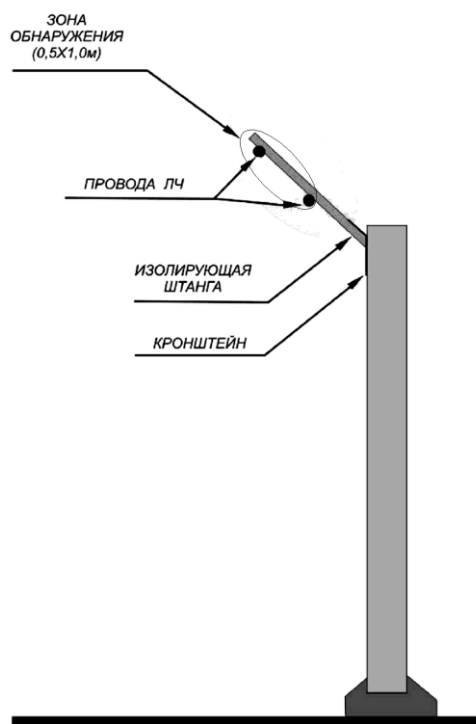


Рисунок А.2 – ЗО при козырьковом варианте применения

Приложение Б (Справочное)

Примеры установки извещателей в соответствии с рисунками Б1-Б5.

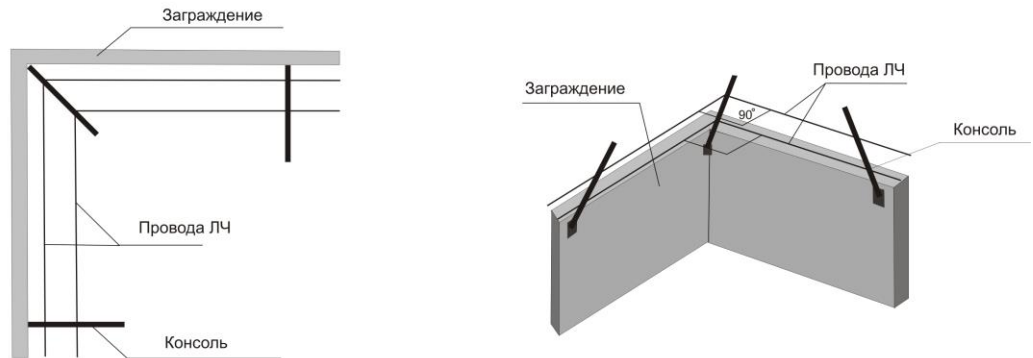


Рисунок Б.1-Блокировка угла с внутренней стороны заграждения (вид сверху).

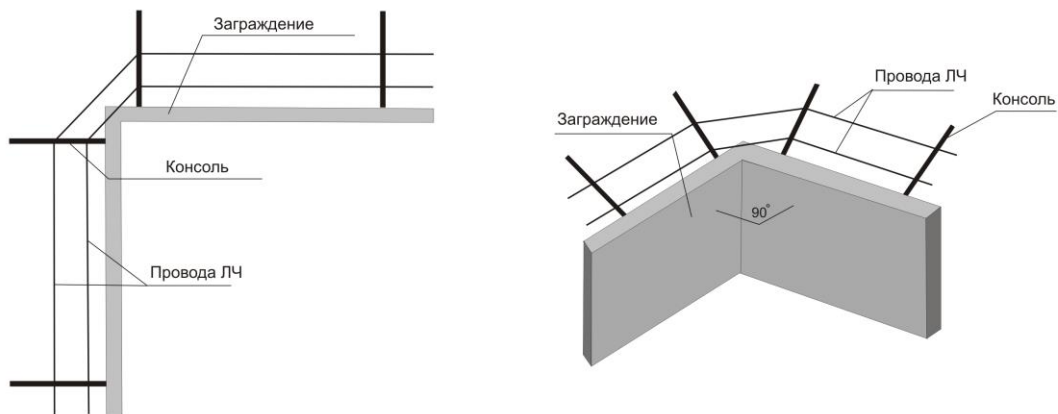


Рисунок Б.2-Блокировка угла с внешней стороны заграждения (вид сверху).

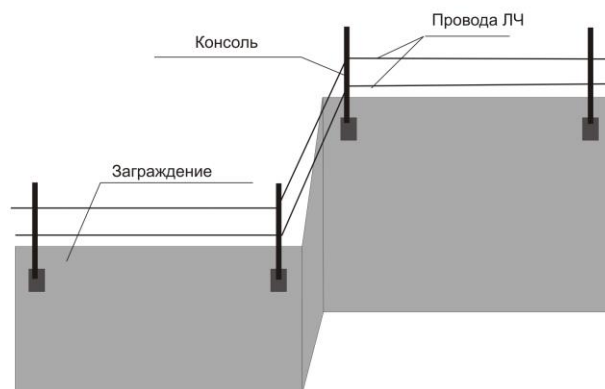


Рисунок Б.3-Установка консолей при перепадах высот заграждения (фронтальный вид).

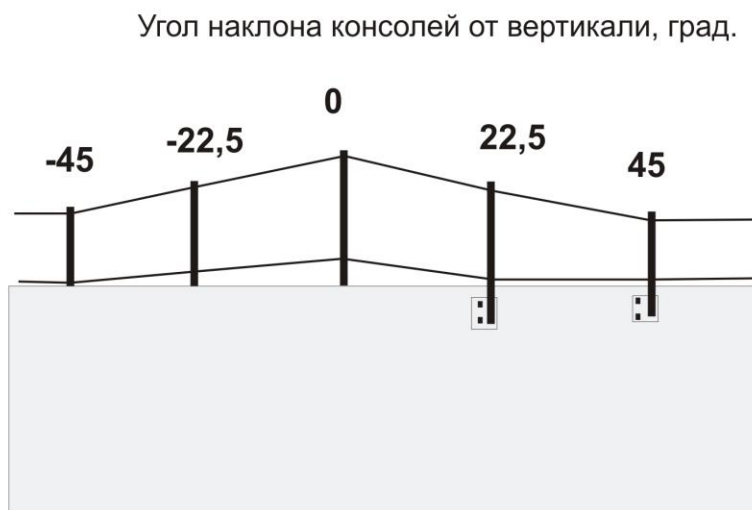


Рисунок Б.4 - Установка консолей при переходе рубежа через ограждение

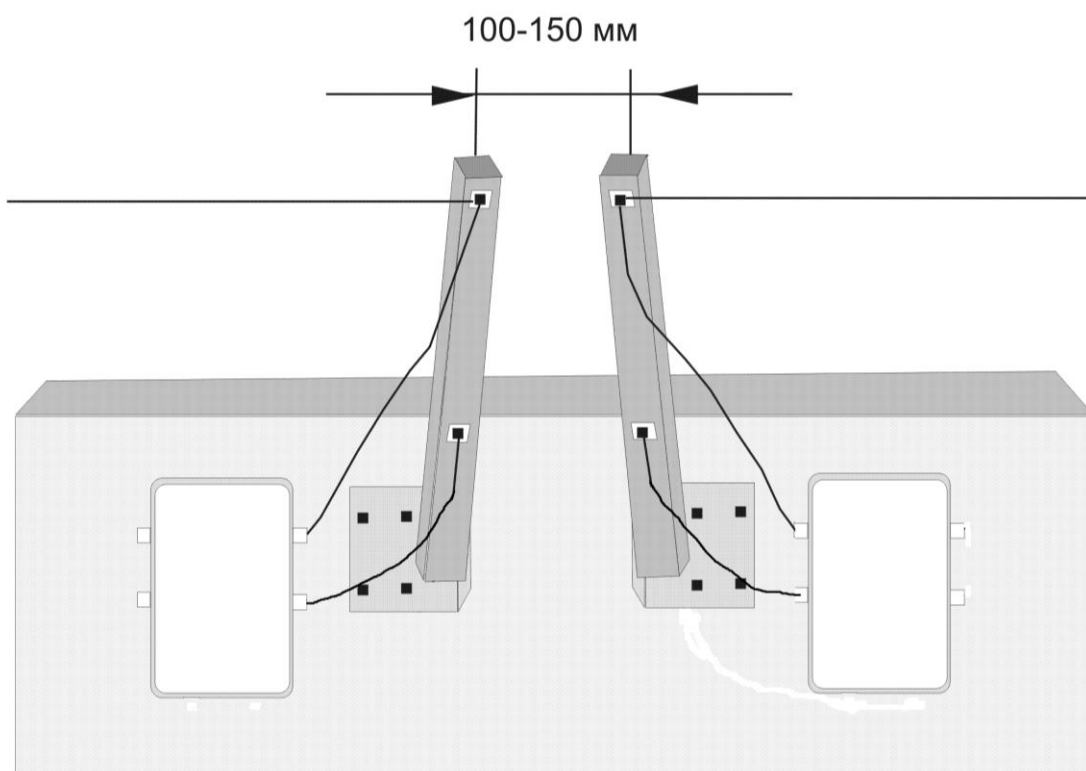


Рисунок Б.5 - Установка консолей на смежных участках

Приложение В (справочное)

В.1 Схема двухфлангового подключения извещателя в соответствии с рисунком В1.

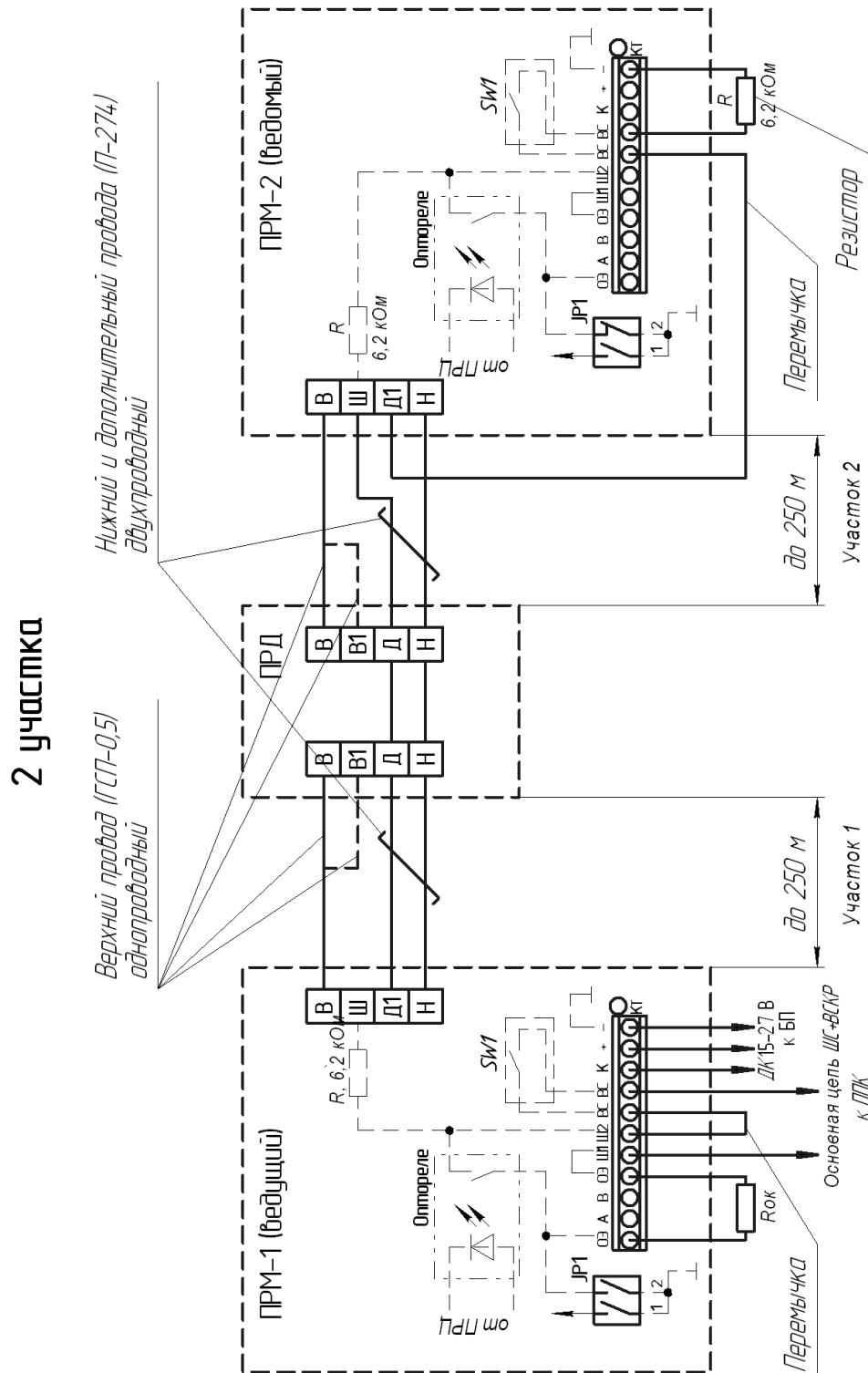


Рисунок В.1 – Схема двухфлангового подключения извещателя

В.2 Схема однофлангового подключения извещателя в соответствии с рисунком В2.

1 участок

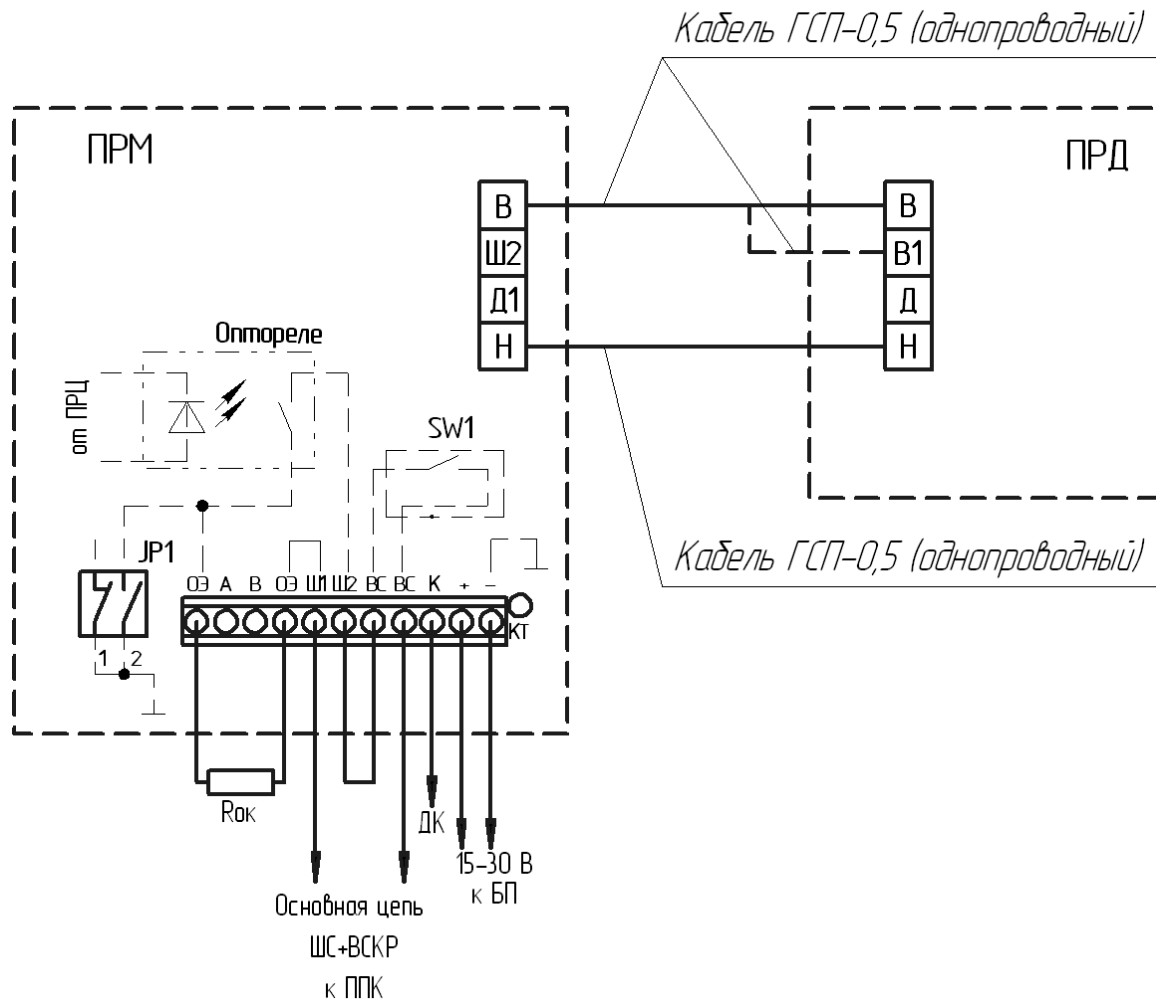


Рисунок В.2 – Схема однофлангового подключения извещателя

