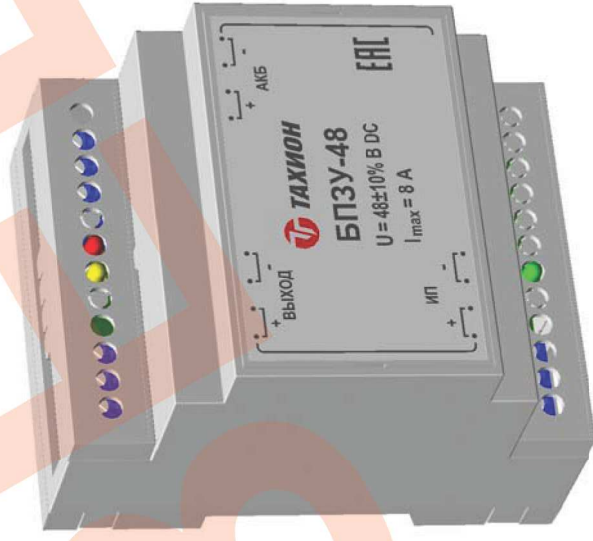


Блок переключения питания с зарядным устройством БПЗУ-48, БПЗУ-60



ПАСПОРТ

БПЗУ-48 ИМПФ.468333.025 ПС
БПЗУ-60 ИМПФ.468333.025-01 ПС

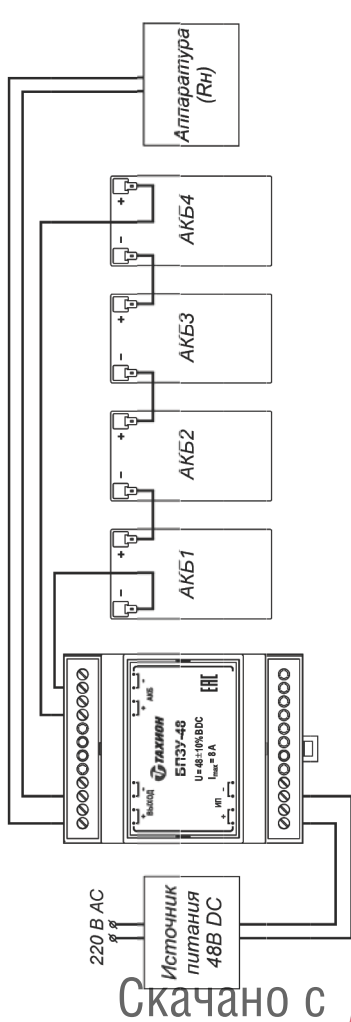


Рис.2 Схема подключения БПЗУ-48

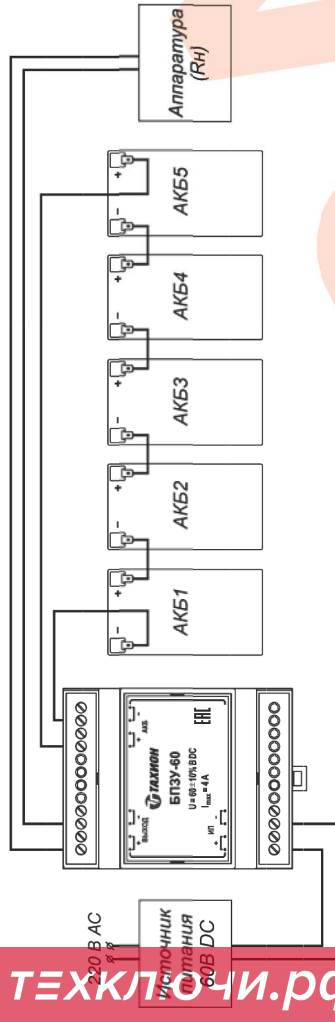


Рис.3 Схема подключения БПЗУ-60

Вариант исполнения

1	Блок переключения питания с зарядным устройством БПЗУ-48
2	Блок переключения питания с зарядным устройством БПЗУ-60

ГАРАНТИЙНЫЕ ОБЯЗАТЕЛЬСТВА

Изготовитель гарантирует соответствие изделия требованиям указанных в данном паспорте ТУ и ГОСТ при соблюдении потребителем условий транспортирования, хранения, монтажа и эксплуатации.

Гарантийный срок эксплуатации – **36 месяцев** со дня продажи изделия производителем или авторизованной торговой организацией. При отсутствии отметки о дате продажи в паспорте, гарантийный срок исчисляется с даты выпуска изделия. Гарантийный срок хранения – **24 месяца** со дня выпуска изделия.

ГАРАНТИЙНЫЙ ТАЛОН

Заполняет предприятие – изготовитель _____
 Номер _____ Комплект модификации _____
 Дата выпуска _____ Представитель ОТК предприятия - изготовителя _____
 Дата продажи _____ Отметка торгующей организации _____

Адрес предприятия-изготовителя: 192029, Россия, Санкт-Петербург, Пр.Обуховской Обороны, 86, литера К, ООО «Техион»
 Тел: (812) 327-1201; 8-800-222-44-62, факс 327-1153 с 10.00 до 17.00 по рабочим дням.

Адрес в Интернете: www.taxion.spb.ru

E-mail: info@taxion.spb.ru

Назначение:

Блоки переключения питания с зарядным устройством БПЗУ-48 и БПЗУ-60 (далее изделия) предназначены для создания системы бесперебойного питания с использованием внешнего источника питания 48В и четырех подключаемых последовательно 12В аккумуляторных батарей (АКБ) или источника питания 60В и пяти подключаемых последовательно АКБ *.

Изделия обеспечивают:

- питание аппаратуры стабилизированным напряжением от источника питания 48 или 60 В (в состав изделия не входит) при наличии напряжения в электрической сети 220 В AC;
- автоматический переход на резервное питание от АКБ при пропадании электрической сети;
- оптимальный заряд АКБ при наличии напряжения в электрической сети;
- защиту АКБ от глубокого разряда;
- защиту от короткого замыкания клемм АКБ;
- индикацию наличия входного, выходного напряжений и работы от АКБ.

Изделия выпускаются по техническим условиям ТУ 26.30.50-077-31006686-2017.

По способу защиты человека от поражения электрическим током изделия соответствуют классу III по ГОСТ 12.2.007.0.

Конструктивно изделия выполнены в пластмассовом корпусе с креплением на 35мм DIN-рейку. Степень защиты в соответствии с ГОСТ 14254 IP20.

* Для последовательного соединения необходимо использовать аккумуляторные батареи одинаковой емкости, одной модели и одной даты выпуска.

Общие указания:

Проверьте комплектность поставки и наличие штампа торгующей организации в настоящем паспорте.

Комплект поставки:

Приобретается по отдельной заявке:

1. БПЗУ-48 или БПЗУ-60 1 шт. – Комплект проводов для подключения АКБ (провод длиной 400мм – 2 шт.; перемычка длиной 110мм – 4 шт.);
2. Паспорт 1 шт. – Кронштейн для АКБ (160x270x180);
3. Упаковочная тара 1 шт. – Источник питания

Основные технические характеристики:

№	Характеристика	БПЗУ-48	БПЗУ-60
1	Входное напряжение	48±10% В DC	60±10% В DC
2	Выходное напряжение (при работе от сети)	48±10% В DC	60±10% В DC
3	Выходное напряжение (при работе от АКБ)	38±54 В DC	47,5±67,5 В DC
4	Напряжение отсечки АКБ от нагрузки	38±41 В DC	47,5±51,0 В DC
5	Максимальный выходной ток	8 А	4 А
6	Ток заряда батареи	1 А	
7	Тип АКБ	герметичные свинцово-кислотные необслуживаемые, напряжением 12 В	
8	Ёмкость АКБ	не более 9 А/ч	
9	Количество АКБ	4 шт.	5 шт.
10	Время прерывания при переключении на резервное питание	5÷10 мс	
11	Диапазон рабочих температур	-40°С ÷ +60°С	
12	Сечение подключаемых проводов	не более 2,5 мм ²	

13	Средняя наработка на отказ, не менее	10 000 ч
14	Средний срок службы, не менее	8 лет
15	Габаритные размеры	90 x 70 x 58 мм
16	Вес с упаковкой	не более 300 г

Описание работы изделия:

При наличии напряжения в электрической сети и, соответственно, наличии напряжения от источника питания 48 В (60 В), реле обесточено, и через нормально замкнутые контакты реле напряжение поступает на выход устройства для питания аппаратуры, одновременно заряжаются (подзаряжаются) аккумуляторные батареи (АКБ). При этом на изделии светится зеленый индикатор ИП (см.рис.1).

При пропадании электрической сети и, соответственно, пропадании напряжения от источника питания 48 В (60 В) или при понижении напряжения от источника питания ниже 40 В (50 В), срабатывает реле и подключается на выход изделия напряжение от аккумуляторных батарей (АКБ) для питания аппаратуры. При этом на изделии загорается желтый индикатор «Работа от АКБ», индикатор ИП не горит. При переборке контактов реле на выходе может иметь место прерывание питания на время 5...10 мс.

При питании аппаратуры от АКБ, АКБ постепенно разряжаются. При разряде АКБ до напряжений 38±41 В (47,5±51 В), с целью предотвращения глубокого разряда АКБ, реле отключает питание аппаратуры. При этом на изделии загорается красный индикатор «АКБ разряжен», индикатор ИП не горит. При восстановлении электрической сети, АКБ заряжается, и процесс начинается сначала.

Подключение изделия:

Габаритные размеры изделия приведены на рис.1.

Схемы подключения изделия приведены на рис.2 и 3.

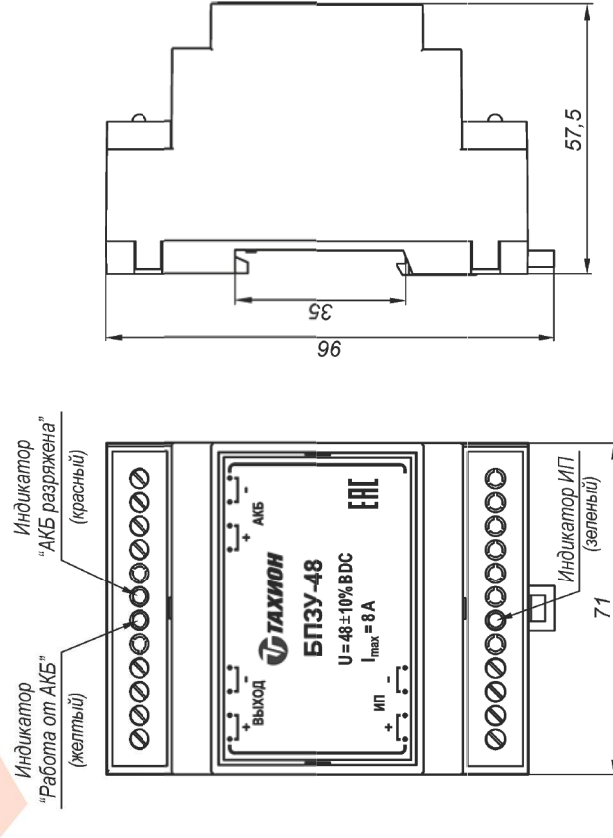


Рис.1 Габаритные размеры