



БЛОК РЕЧЕВОГО ОПОВЕЩЕНИЯ «РУПОР-300»

Руководство по эксплуатации

АЦДР.425541.005 РЭп

2019

СОДЕРЖАНИЕ

1 ОБЩИЕ СВЕДЕНИЯ.....	5
2 ТЕХНИЧЕСКИЕ ХАРАКТЕРИСТИКИ	6
3 КОМПЛЕКТНОСТЬ	8
4 КОНСТРУКЦИЯ, МОНТАЖ, ПОДКЛЮЧЕНИЕ	9
5 ОПИСАНИЕ И РАБОТА ИЗДЕЛИЯ	16
6 КОНФИГУРИРОВАНИЕ	22
7 ПРОВЕРКА РАБОТОСПОСОБНОСТИ	31
8 ТЕХНИЧЕСКОЕ ОБСЛУЖИВАНИЕ И РЕМОНТ	32
9 ВОЗМОЖНЫЕ НЕИСПРАВНОСТИ И СПОСОБЫ ИХ УСТРАНЕНИЯ.....	34
10 ТРАНСПОРТИРОВАНИЕ, ХРАНЕНИЕ, УТИЛИЗАЦИЯ.....	35
11 ГАРАНТИИ ИЗГОТОВИТЕЛЯ	36
12 СВЕДЕНИЯ О СЕРТИФИКАЦИИ ИЗДЕЛИЯ	37
13 СВИДЕТЕЛЬСТВО О ПРИЁМКЕ И УПАКОВЫВАНИИ	38
ПРИЛОЖЕНИЕ А. СВЕДЕНИЯ О РАНЕЕ ВЫПУЩЕННЫХ ВЕРСИЯХ.....	39

Настоящее руководство по эксплуатации предназначено для изучения принципов работы и эксплуатации блока речевого оповещения «Рупор-300».

Пожалуйста, внимательно ознакомьтесь с изложенными в руководстве инструкциями, перед тем как подключать, настраивать, эксплуатировать или обслуживать блок.

В данном руководстве используются следующие термины:

система оповещения и управления эвакуацией людей (СОУЭ) – комплекс организационных мероприятий и технических средств, предназначенный для своевременного сообщения людям информации о возникновении пожара, необходимости эвакуироваться, путях и очередности эвакуации

сетевой адрес – номер блока в сети приборов ИСО «Орион», организованной по интерфейсу RS-485

линия оповещения – совокупность речевых оповещателей, подключенных к соответствующим выходным клеммам блока

ИСО «Орион» – совокупность аппаратных и программных средств для организации систем охранно-пожарной сигнализации, контроля доступа, видеонаблюдения, автоматического пожаротушения, а также для создания систем контроля и диспетчеризации объектов

зона пожарного оповещения – часть здания, где проводится одновременное и одинаковое по способу оповещение людей о пожаре

сетевой контроллер – устройство контроля и управления приборами, входящими в состав ИСО «Орион». В качестве сетевого контроллера может использоваться пульт контроля и управления «С2000М» или компьютер с установленным на нем программным обеспечением АРМ «Орион»/«Орион Про»

ПО «Аудио сервер» – программный сервер оповещения и музыкальной трансляции, предназначенный для передачи аудио потока на один или несколько блоков «Рупор-300», расположенных в локальной сети Ethernet, а также управления ими. Актуальная версия ПО «Аудио сервер» и руководство пользователя ПО «Аудио сервер» доступны на сайте компании <http://bolid.ru> в разделе «ПРОДУКЦИЯ» на странице блока «Рупор-300».

Список принятых сокращений:

АКБ	– аккумуляторная батарея;
ИСО	– интегрированная система охраны;
КЗ	– короткое замыкание;
КПД	– коэффициент полезного действия;
ОИП	– основной источник электропитания;
ПК	– персональный компьютер;
ПКУ	– пульт контроля и управления;
ПО	– программное обеспечение;
ППКОП	– прибор приёмно-контрольный охранно-пожарный;
ППКП	– прибор приёмно-контрольный пожарный;
РИП	– резервный источник электропитания;
РО	– речевой оповещатель (громкоговоритель);
СОУЭ	– система оповещения и управления эвакуацией.

1 ОБЩИЕ СВЕДЕНИЯ

1.1 Блок речевого оповещения «Рупор-300» АЦДР.425541.005 (в дальнейшем – блок) предназначен для воспроизведения записанных в него или трансляции внешних речевых сообщений о действиях, направленных на обеспечение безопасности и оповещения при возникновении пожара и других чрезвычайных ситуаций. Блок имеет возможность работы в составе ИСО «Орион».

Блок обеспечивает включение и отключение режима оповещения с ПК, от сетевого контроллера ИСО «Орион» или от внешнего источника сигнала (трансляция сигналов ГО и ЧС). Для работы с внешним источником звукового сигнала в блоке предусмотрены два линейных входа.

1.2 Блок совместно с приборами ИСО «Орион» и ПКУ «С2000М» может выполнять функции блочно-модульного прибора управления речевым оповещением по ГОСТ 53325-2012, конструктивно образуя прибор управления пожарный блочно-модульного исполнения. Блок в комплекте с ПКУ «С2000М» может быть использован для построения систем оповещения и управления эвакуацией (СОУЭ) 3-го, а при использовании совместно с комплексом «Рупор-Диспетчер» — 4-го и 5-го типов по классификации СП 3.13130.2009.



Для управления блоком в составе ИСО «Орион» в качестве сетевого контроллера может использоваться пульт контроля и управления (ПКУ) «С2000М» версии 3.0 и выше или персональный компьютер (ПК) с ПО АРМ Орион Про 1.20.3 и выше.

Типовая методика настройки ПКУ «С2000М» для работы с блоком рассмотрена в Руководстве по эксплуатации «С2000М» АЦДР.426469.027 РЭ в разделе «Настройка управления приборами речевого оповещения «Рупор» (актуальную версию руководства можно скачать с сайта <http://bolid.ru>).

1.3 Блок рассчитан на круглосуточный режим работы.

1.4 Блок является восстанавливаемым, регулярно обслуживаемым изделием.

1.5 Конструкция блока не предусматривает его использование в условиях воздействия агрессивных сред, пыли, а также во взрывопожароопасных помещениях.

1.6 Блок выпускается в металлическом корпусе серого цвета (Рисунок 1).



Рисунок 1. Внешний вид блока.

На крышке блока расположена индикация режимов работы (1), а также механический замок (2), предотвращающий несанкционированный доступ к узлам блока. На боковой стороне корпуса расположен датчик вскрытия корпуса (4). В корпусе предусмотрено место для установки двух аккумуляторных батарей напряжением 12В, емкостью 17А·ч (3).

2 ТЕХНИЧЕСКИЕ ХАРАКТЕРИСТИКИ

Основные технические характеристики блока «Рупор-300» приведены в Таблице 2.1.

Таблица 2.1 – Основные технические характеристики прибора

	Наименование характеристики	Значение
2.1	Переменное напряжение основного источника питания, В	~185-255
2.2	Максимальная потребляемая мощность в режиме «Оповещение», Вт не более	340
2.3	Ток потребления от основного источника: – В дежурном режиме (АКБ заряжены), мА не более – В дежурном режиме (АКБ разряжены), мА не более – В режиме «Оповещение», А не более	100 160 2
2.4	Количество входов питания	1
2.5	Постоянное напряжение встроенного резервного источника питания (2 аккумуляторных батареи 12В, 17А·ч), В	21-26
2.6	Ток потребления от резервного источника: – В режиме «Оповещение», А не более – В режиме «Ожидание» при включенном контроле линии, мА не более – В режиме «Ожидание» при выключенном контроле линии, мА не более	15 200 50
2.7	Время работы блока от резервного источника: – В дежурном режиме, ч не менее – В режиме «Оповещение» при длительности сообщения 7 секунд и паузе между сообщениями 10 секунд, ч не менее	24 4
2.8	Время технической готовности блока к работе, с не более	5
	Выход оповещения	
2.9	Количество каналов оповещения	1
2.10	Максимальная амплитуда выходного сигнала, В	100
2.11	Номинальная суммарная выходная мощность, Вт	300
2.12	Максимальная длина линии оповещения, м	400
2.13	Количество ответвлений линии оповещения, не более	20
2.14	Диапазон воспроизводимых частот, Гц	100-16000
	Линейный вход	
2.15	Количество линейных входов	2
2.16	Максимальное действующее напряжение входного сигнала, В	0,775
2.17	Входное сопротивление, кОм не менее	2
2.18	Вход запуска внешнего оповещения	2
2.19	Тип входа	контакт на замыкание

Таблица 2.1 (продолжение)

	Наименование характеристики	Значение
	Параметры работы с ИСО «Орион»	
2.20	Параметры подключения для порта RS-485: – Скорость передачи, бод – Тип передачи	9600 полудуплексный
2.21	Буфер событий ИСО «Орион»	300
2.22	Количество сообщений оповещения	до 255
2.23	Количество звуковых фрагментов	до 255
2.24	Общая продолжительность звуковых фрагментов, хранимых в памяти блока	не более 400 секунд при записи в формате MP3 (моно, частота дискретизации 16 кГц, поток 32 кбит/с)
2.25	Класс защиты от поражения электрическим током по ГОСТ 12.2.007.0	I
2.26	Степень защиты оболочки по ГОСТ 14254	IP30
2.27	Устойчивость к механическим воздействиям по ОСТ 25 1099	Категория размещения 4
2.28	Климатическое исполнение по ОСТ 25 83	O4
2.29	Диапазон рабочих температур, °С	+1...+40
2.30	Относительная влажность воздуха, % при +25°С не более	90
2.31	Вибрационные нагрузки	1...35 Гц при максимальном ускорении 0.5 g
2.32	Масса блока с АКБ, кг не более	19
2.33	Габаритные размеры блока, мм	440x415x95
2.34	Время непрерывной работы	круглосуточно
2.35	Средняя наработка на отказ в дежурном режиме работы, ч	не менее 80000
2.36	Вероятность безотказной работы	0,98758
2.37	Интервал замены АКБ	не реже, чем 1 раз в 3 года
2.38	Средний срок службы, лет	10

2.39 Изделие удовлетворяет нормам промышленных радиопомех, установленным для оборудования класса Б по ГОСТ Р 30805.22-2013.

2.40 По устойчивости к промышленным радиопомехам изделие соответствует требованиям второй степени жесткости по ГОСТ Р 50009.

3 КОМПЛЕКТНОСТЬ

Комплект поставки блока «Рупор-300» приведен в Таблице 3.1.

Таблица 3.1 – Комплект поставки блока

Наименование	Количество, шт.
Блок «Рупор-300» АЦДР.425541.005	1
Руководство по эксплуатации АЦДР.425541.005 РЭ	1
Модуль контроля линий оповещения «Рупор-300-МК» АЦДР.425689.001	2 комплекта
Ключ к механическому замку	2
Шуруп 1-5x70.019 ГОСТ 1144-80	4
Дюбель 10x60 К	4
Упаковочная тара	1



Блок поставляется без аккумуляторных батарей (12В, 17А·ч).
Поставка аккумуляторных батарей производится по отдельному договору.

4 КОНСТРУКЦИЯ, МОНТАЖ, ПОДКЛЮЧЕНИЕ

4.1 Меры безопасности:

- конструкция блока «Рупор-300» удовлетворяет требованиям пожарной и электробезопасности, в том числе в аварийном режиме по ГОСТ 12.2.007.0 и ГОСТ 12.1.004;
- монтаж, установку, техническое обслуживание блока производить при отключенном напряжении питания и снятых клеммах аккумуляторов;
- монтаж и техническое обслуживание блока должны производиться лицами, имеющими квалификационную группу по технике безопасности не ниже третьей на напряжение до 1000 В.
- при установке и эксплуатации блока следует руководствоваться положениями «Правил техники безопасности при эксплуатации электроустановок потребителей» и «Правил эксплуатации электроустановок потребителей».



Запрещается эксплуатация блока «Рупор-300» без заземления!



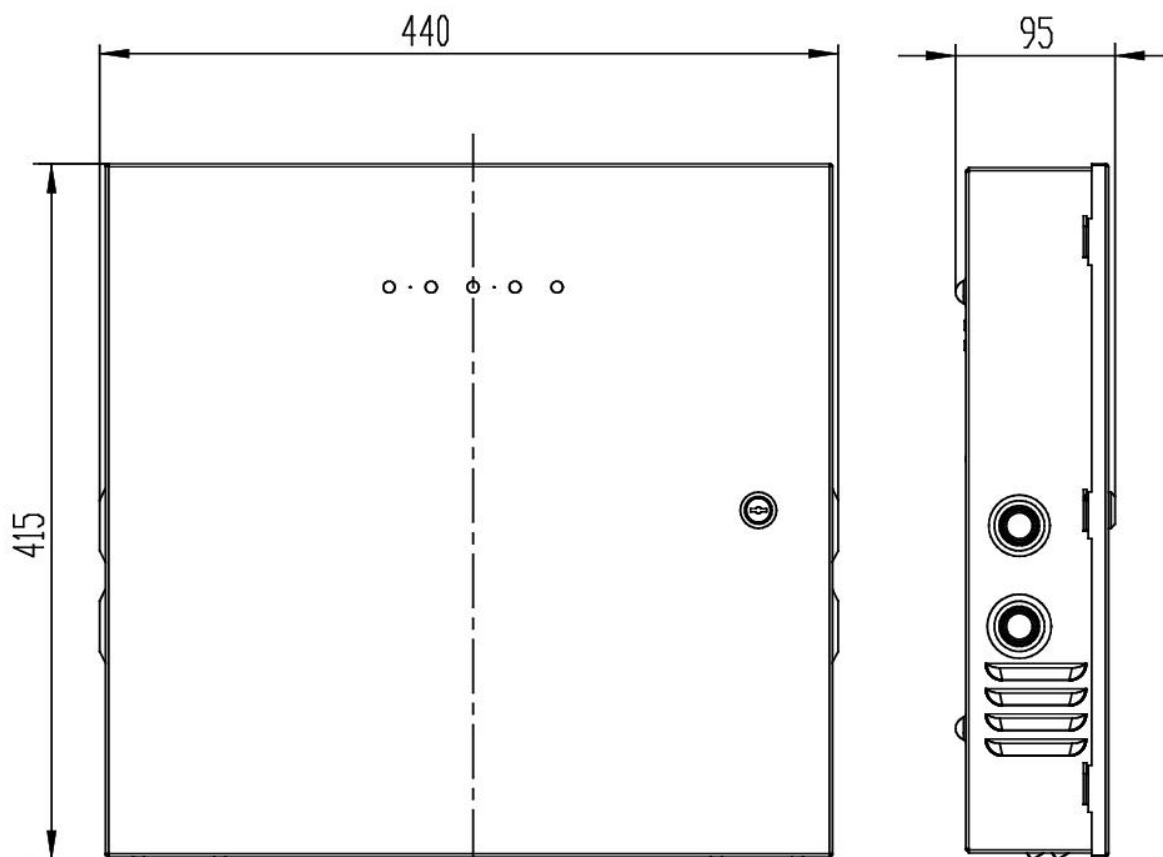
При работе с блоком «Рупор-300» следует помнить, что внутри расположены цепи, находящиеся под высоким напряжением, которые могут представлять серьезную опасность для здоровья и жизни!!!

4.2 Конструкция блока.

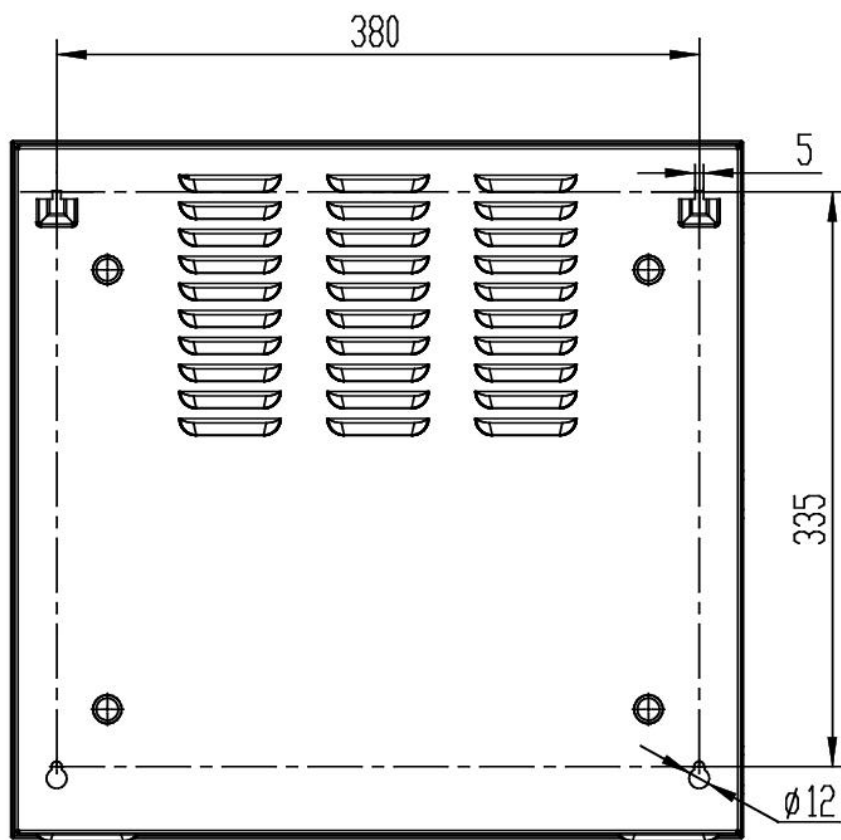
Конструкция блока предусматривает его установку на стене или иной вертикальной поверхности, способной выдержать вес блока. Блок предназначен для установки внутри помещений в местах, защищенных от воздействия агрессивных сред, атмосферных осадков, механических воздействий и доступа посторонних лиц.

4.3 Монтаж блока.

Для крепления блока в основании корпуса имеются 4 выреза для навешивания. Расположение отверстий, габаритные, установочные размеры и зоны установки амортизаторов приведены ниже (Рисунок 2).



а)



б)

- а) Габаритны размеры,
- б) Установочные размеры.

Рисунок 2. Габаритные и установочные размеры блока.

4.4 Подключение блока:

1 Вскрыть упаковку, провести внешний осмотр изделия и убедиться в отсутствии механических повреждений, проверить комплектность.



После транспортировки перед включением блок должен быть выдержан без упаковки в нормальных условиях не менее 24 ч.

2 Поместить блок в требуемом месте. При установке расстояние до ближайших поверхностей (например, стена, потолок, корпус другого устройства) должно быть не менее: 30 см – над блоком, 20 см – по бокам и снизу блока. Расположение блока близко к другим объектам и поверхностям, а также в ограниченном плохо вентилируемом пространстве может привести к перегреву блока и выходу его из строя.



Не допускается перекрывание вентиляционных отверстий какими-либо предметами или конструкциями, расположение блока в ограниченном неventилируемом пространстве!

3 Установить АКБ (12В, 17А·ч) в корпус блока.

4 Подключить к клеммам блока внешние цепи и АКБ. Схема подключения приведена ниже (Рисунок 3):

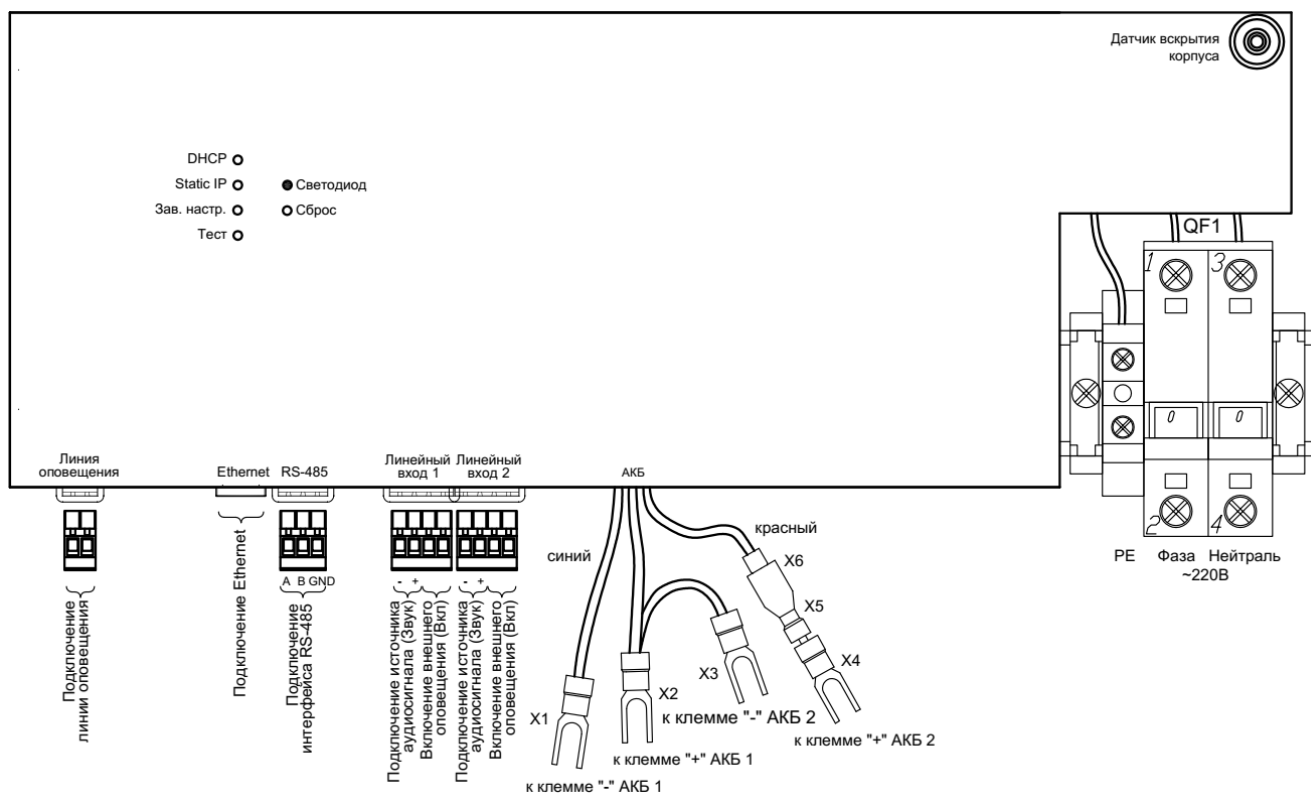


Рисунок 3. Схема подключения блока.

а) К вводу автоматическому выключателю QF1 блока подключить кабель питания от сети ~220 В.

б) К клеммам «А» и «В» разъема RS-485 подключить линию интерфейса RS-485 для работы с сетевым контроллером ИСО «Орион». Типовые схемы подключения блока к сетевому контроллеру ИСО «Орион» (ПКУ «С200М») рассмотрены в Руководстве по эксплуатации «С2000М» АЦДР.426469.027 РЭ (актуальную версию руководства можно скачать с сайта <http://bolid.ru>).

в) К разъемам линейных входов подключить источники внешнего оповещения согласно схеме. Для звукового сигнала нужно соблюдать полярность. В случае, если линейный вход не используется, необходимо контакты включения внешнего оповещения на его разъеме оставить разомкнутыми.

г) К клеммам подключения линии оповещения подключить речевые оповещатели. Правила подключения и пример приведены в пункте 4.7 далее в этом руководстве.

д) К разъему Ethernet подключить кабель Ethernet (при использовании ПО «Аудио Сервер»).

е) Подключить АКБ. При подключении АКБ соблюдать полярность, соответствие схеме подключения и последовательность подключения проводников!

Порядок подсоединения АКБ:

1. Подключить клемму X4,
2. Подключить клеммы X3 и X2,
3. Подключить клемму X1,
4. Соединить клеммы X5 и X6.



Запрещается эксплуатация блока без аккумулятора!

Перед установкой или заменой аккумуляторов отключить напряжение ~220 В и отключить автомат QF1.

ж) Включить автоматический выключатель QF1.

з) Закрыть крышку блока.

5 При необходимости изменить режим получения IP-адреса (кнопками на защитной панели внутри корпуса, подробнее описано в пункте 0) и сетевой адрес блока в сети ИСО «Орион» (в ПО «Аудио сервер» или с пульта контроля и управления «С2000М»). Адрес не должен совпадать с адресом какого-либо устройства, подключённого к тому же интерфейсу RS-485, что и блок. Также при необходимости настроить другие параметры конфигурации (подробнее в пункте 6.2).

Отключение блока проводить в следующем порядке:

- 1 Отключить сетевое питание блока.
- 2 Выключить автоматический выключатель QF1.
- 3 Отсоединить сетевой кабель от сети ~220 В.
- 4 Разомкнуть клеммы X5, X6, чтобы полностью отключить блок, так как при отключении питания ~220В произойдет переход блока на питание от РИП.
- 5 Отсоединить клеммы X1-X4 от аккумуляторов в следующем порядке: X1, X2, X3, X4.

4.5 Подключение к сети Ethernet

Порядок подключения к сети Ethernet и настройки ПК зависит от конфигурации сети и количества устройств в ней.

Если выполняется подключение блока напрямую к ПК с одним сетевым интерфейсом, и при этом других устройств в сети нет, то необходимо будет настроить только ПК. На ПК должна быть установлена операционная система Windows XP или более новая. В настройках сетевого интерфейса надо выбрать компонент «Протокол Интернета (TCP/IP)», в его свойствах на вкладке «Общие» выбрать параметр «Использовать следующий IP-адрес» и в поле «IP-адрес» указать IP-адрес вида xxx.xxx.xxx.xxx. Если в блоке статический IP-адрес не менялся (установлен по умолчанию), то на ПК нужно указать IP-адрес вида 192.168.100.xxx (где xxx – число от 2 до 255). Маску подсети установить 255.255.0.0 (такая маска используется в блоке «Рупор-300» по умолчанию). Если в ПК один сетевой интерфейс, то блок подключится к нему автоматически. В противном случае, необходимо перевести ПО «Аудио сервер» в режим «Администрирования» (нажав кнопку «Настройки» в основном окне ПО «Аудио сервер» и введя административный пароль), нажать кнопку «Общие настройки» и в открывшемся окне на вкладке «Сеть» (Рисунок 4) в поле Интерфейс выбрать указанный ранее IP-адрес интерфейса.



Перед запуском ПО «Аудио сервер» в таком режиме блок «Рупор-300» должен быть включен (подано питание) и подключен к ПК сетевым проводом. Только после этого можно запустить программу на компьютере.

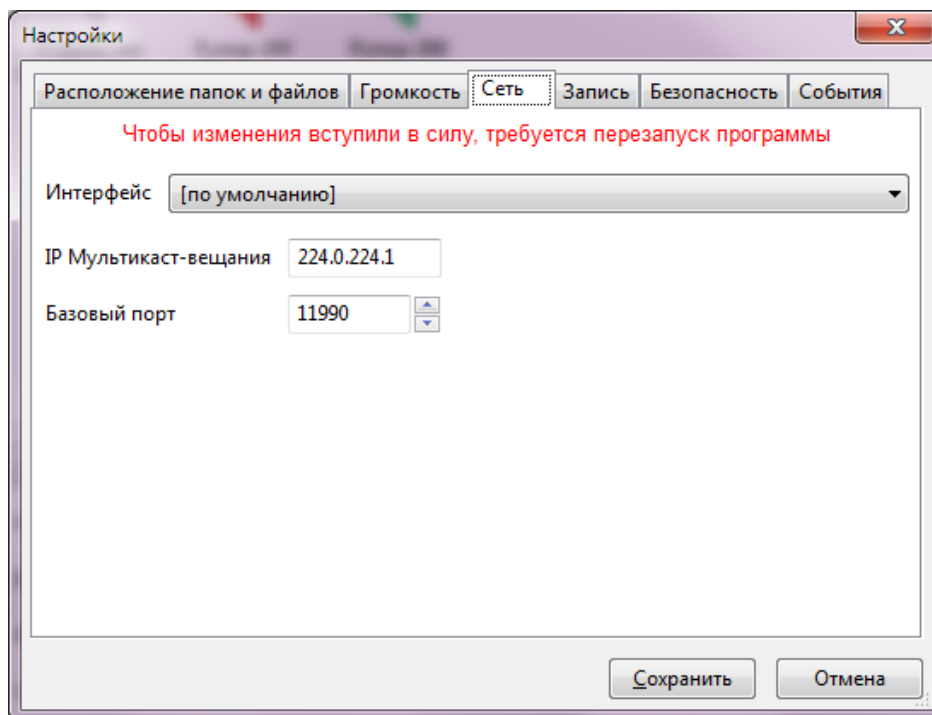


Рисунок 4. Окно настройки ПО «Аудио сервер»

В случае, если в сети много устройств и адресация организуется при помощи выделенного DHCP-сервера, то в блоке необходимо включить функцию получения динамического IP-адреса (включение функции описано в разделе «Настройка»). Также можно включить этот режим кнопками управления (подробнее в пункте 0 данного руководства). После включения функции и подключения кабеля Ethernet определение и подключение блока к сети произойдет автоматически.

4.6 Использование комплекта Рупор-АР

Линейный вход, используемый для внешнего оповещения, рассчитан на подключение слаботочного источника звукового сигнала (микрофон, устройство с линейным звуковым выходом и т.п.) и предполагает его размещение вблизи блока «Рупор-300». При этом допускается подключения к одному источнику сигнала одного блока. Чтобы обойти это ограничение и подключить удаленный источник к нескольким устройствам (до 40 блоков «Рупор-300»), можно использовать аналоговый выходной модуль Рупор-АР/МВ из комплекта аналоговых расширителей Рупор-АР. При этом модуль расширения аналоговых линий Рупор-АР/МР не потребуется. Схема подключения приведена ниже (Рисунок 5).

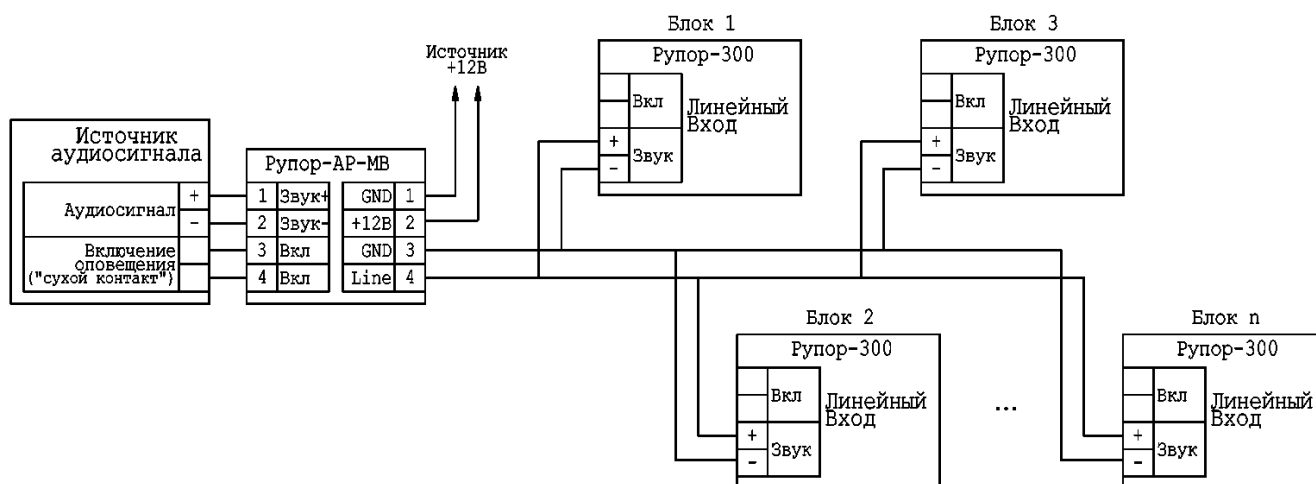


Рисунок 5. Схема подключения модуля Рупор-АР-МВ к блоку «Рупор-300».

Модуль Рупор-АР-МВ подключается к источнику звукового сигнала и является усилителем, а блок «Рупор-300» является приемником – таким образом, усиленный сигнал передается по линии связи между этими устройствами. Длина линии связи может достигать 3500м. Для соединения устройств используется кабель UTP («витая пара»).

Подробнее принцип работы и правила использования описаны в руководстве по эксплуатации модуля Рупор-АР-МВ АЦДР.424245.002 РЭ (актуальную версию руководства можно скачать с сайта <http://bolid.ru>).

4.7 Подключение речевых оповещателей

В проекте системы оповещения должно быть задано количество речевых оповещателей и потребляемая каждым оповещателем электрическая мощность. Отдаваемая мощность зависит от потребляемой РО и определяется его КПД.



Запрещается использовать РО со встроенным блокирующим (разделительным) конденсатором или встроенной системой контроля исправности линии оповещения.



Выход линии оповещения блока предназначен для подключения речевых оповещателей серии ОПР-С1, ОПР-П1, ОПР-У1 или аналогичных высокоомных РО (с входным трансформатором), рассчитанных на напряжение не менее 100 В.

Характеристики речевых оповещателей представлены в Таблице 4.7.1

Таблица 4.7.1

Марка оповещателя	Тип оповещателя	Мощность
ОПР-П110.1	Потолочный	10 / 5 Вт
ОПР-П103.1	Потолочный	3 Вт
ОПР-С120.1	Настенный	20 / 10 / 5 Вт
ОПР-С106.1	Настенный	6 / 3 / 1,5 Вт
ОПР-С103.1	Настенный	3 Вт
ОПР-У150.1	Рупорный	50 / 25 Вт
ОПР-У130.1	Рупорный	30 / 15 Вт
ОПР-У110.1	Звуковая колонна	10 / 5 Вт

Типовая схема подключения РО приведена ниже (**Рисунок 6**). К выходным клеммам можно подсоединить несколько линий РО, соединённых параллельно или в виде «дерева» (как показано на рисунке). В линиях может быть различное количество РО. Подключение каждого следующего РО в линии должно происходить к клеммам предыдущего таким образом, чтобы при отключении РО цепь разрывалась, т.е. соединительные провода линии должны соединяться только через клемму РО, но не между собой. Суммарная номинальная потребляемая мощность РО всех подключенных линий оповещения не должна превышать 300 Вт. Расстояние между отдельными РО может быть произвольным, но для любого сегмента линии расстояние от выходных клемм блока «Рупор-300» до модуля «Рупор-300-МК» этого сегмента (или последнего РО) не должно превышать 400 метров.

Ограничения для параметров линий подключения речевых оповещателей:

- максимальная длина сегмента линии оповещения, не более – 400 м;
- количество линий оповещения, не более – 20;
- площадь сечения проводов линии, не менее – 1 мм²;
- максимальная суммарная потребляемая мощность РО – 300 Вт.

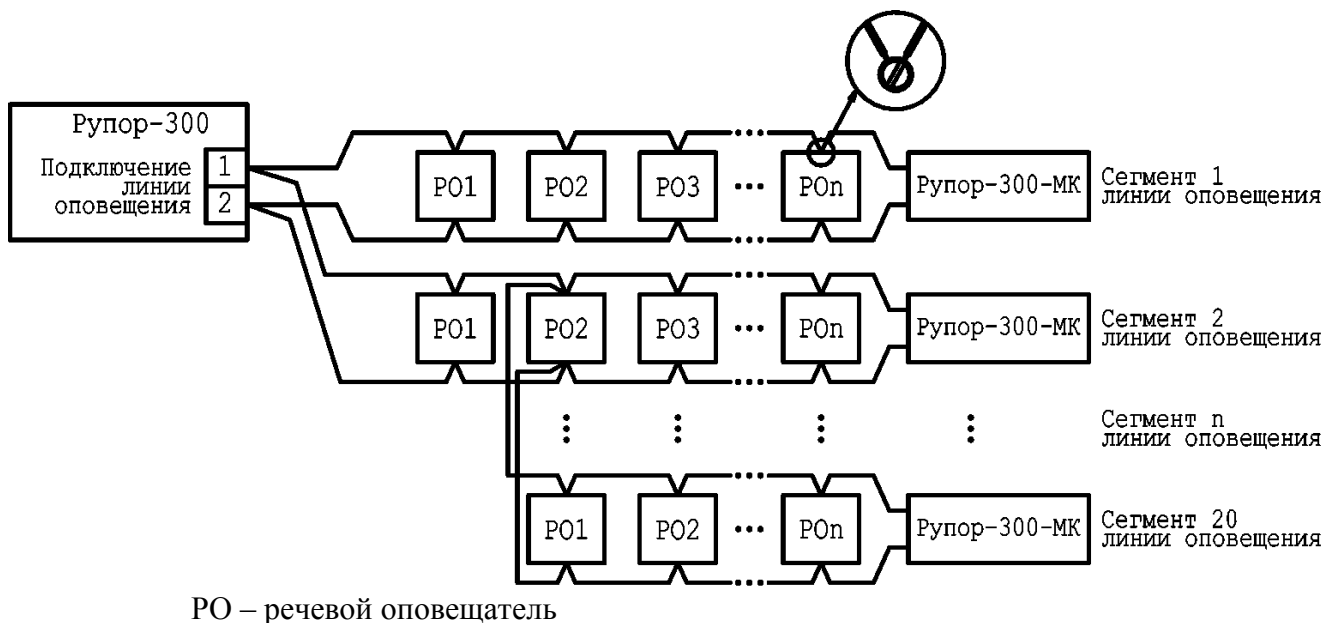


Рисунок 6. Подключение громкоговорителей к линиям оповещения

Блок «Рупор-300» позволяет контролировать состояние линий оповещения и определять нарушение их целостности. Для этого используются модули контроля линии «Рупор-300-МК», которые устанавливаются в конце каждого сегмента линии оповещения (Рисунок 6). Надежность контроля линии не гарантируется в следующих случаях:

- при нарушении правил монтажа линии;
- при несоблюдении ограничений для параметров линии;
- при расположении линии оповещения вблизи источника сильных радиопомех.

Перед использованием функции контроля линии необходимо произвести конфигурирование модулей «Рупор-300-МК». Это выполняется в ПО «Аудио сервер» на вкладке «Линия» (подробнее описано в пункте 6.1, о вкладке «Линия»).

Первое подключение модулей «Рупор-300-МК» должно выполняться по одному последовательно. При одновременном подключении нескольких новых модулей не удастся установить связь между ними и «Рупор-300», поэтому подключать необходимо по одному новому блоку. Порядок подключения должен быть следующий:

- 1) в конце сегмента линии оповещения подключается один модуль «Рупор-300-МК»;
- 2) в ПО «Аудио сервер» запускается поиск модулей контроля линии;
- 3) найденный новый модуль нужно добавить в список зарегистрированных устройств.

Затем эти этапы повторяются для второго сегмента линии, потом для третьего и т.д. При добавлении в список зарегистрированных модулю присваивается свой адрес и имя.

В дальнейшем «Рупор-300» регулярно опрашивает подключенные модули. При отсутствии связи с модулем в течение определенного времени или несоответствии имени и адреса выдается сообщение о неисправности линии оповещения с указанием адреса этого датчика (подробнее в пункте 6.1, о вкладке «Линия»).

Время определения неисправности в линии может достигать 100 секунд. Блок не может определить точное место неисправности.

При появлении сообщения о неисправности линии необходимо отключить блок и устранить неисправность. Конфигурировать заново модули контроля линии не потребуется – при исправной линии оповещения они выйдут на связь с теми же параметрами, которые были сохранены при конфигурировании.

5 ОПИСАНИЕ И РАБОТА ИЗДЕЛИЯ

5.1. Органы управления и индикации

На передней крышке блока расположены световые индикаторы для отображения режимов работы блока и состояния подключенных к нему внешних цепей. Расположение и наименование индикаторов представлено ниже (Рисунок 7). Далее приведено назначение индикаторов (Таблица 1).

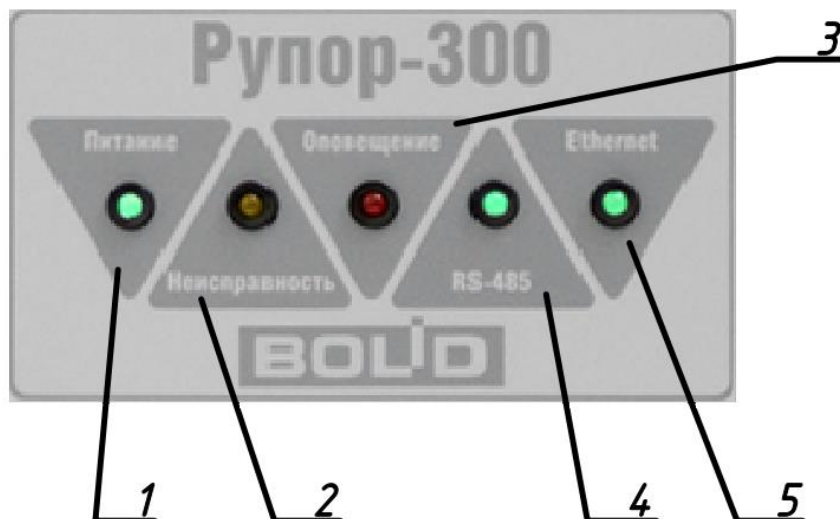


Рисунок 7. Индикация на передней панели блока

Таблица 1. Назначение световых индикаторов

№	Название индикатора	Цвет индикатора	Назначение
1	Питание	зеленый	Индикация электропитания блока от любого источника
2	Неисправность	желтый	Индикация режима «Неисправность»
3	Оповещение	красный	Индикация режима «Оповещение»
4	RS-485	зеленый	Индикация режима передачи информации по интерфейсу RS-485
5	Ethernet	зеленый	Индикация режима передачи информации по интерфейсу Ethernet

Таблица 2 содержит описание состояния индикации в зависимости от режима работы блока.

Таблица 2. Состояние индикации.

Индикатор	Режим работы	Состояние
Питание	Блок не подключен к сети ~220 В, либо источники питания не работают	Не светится
Питание	Блок питается от основного источника питания ~220 В (ОИП)	Светится постоянно
Питание	Блок питается от резервного источника питания (РИП)	Мигает (частота мигания 1 Гц)
Питание	Авария АКБ РИП	Мигает (частота мигания 0,5 Гц)

Индикатор	Режим работы	Состояние
Неисправность	При работе блока проблемы не обнаружены	Не светится
	Блок находится в режиме «Неисправность»	Мигает (частота мигания 1 Гц)
Оповещение	Блок не переведен в режим «Оповещение»	Не светится
	Блок находится в режиме «Оповещение»	Светится постоянно
RS-485	Передача информации по интерфейсу RS-485 не производится	Не светится
	Передается информация по интерфейсу RS-485	Мигает (частота мигания зависит от интенсивности передачи)
Ethernet	Передача информации по интерфейсу Ethernet не производится	Не светится
	Передается информация по интерфейсу Ethernet	Мигает (частота мигания зависит от интенсивности передачи)

Для управления блоком предусмотрены кнопки, доступ к которым возможен только при открытой крышке корпуса. Для нажатия на кнопки понадобится длинный, тонкий диэлектрический инструмент (например, зубочистка).



Рисунок 8. Расположение кнопок

Кнопки в левом ряду отвечают за определенные функции, а кнопка «Сброс» перезапускает центральный процессор блока. Функциональные кнопки, кроме кнопки «Тест», используются следующим образом: сперва нужно нажать и удерживать необходимую кнопку, затем нажать и отпустить кнопку «Сброс». Светодиод два раза медленно мигнет оранжевым цветом, затем начнет часто мигать зеленым, после чего функциональную кнопку можно отпустить. Кнопка «Тест» сработает сразу при нажатии, если блок не воспроизводит сигнал с какого-либо источника (подробнее описано в пункте 6.1, о вкладке «Источники»).

Кнопка «DHCP» переводит блок в режим получения динамического IP-адреса.

Кнопка «Статический IP» переводит блок в режим статического IP-адреса (подробнее сетевые настройки описаны в пункте 6.1 далее в руководстве).

Кнопка «Сброс настроек» позволяет вернуть первоначальные настройки блока, с которыми он поставлялся. Функция может потребоваться при неверных изменениях настроек или некорректной работе блока.

Кнопка «Тест» позволяет запустить функцию самотестирования блока (подробнее описано в разделе 7 далее в руководстве).

5.2. Контролируемые зоны блока

Блок отслеживает состояние внутренних узлов и подключенных внешних цепей, а также режим функционирования. Каждое подключение, узел или функция выделяются в отдельную

зону контроля. В ИСО «Орион» зоны контроля делятся на две группы – «Входы» и «Выходы». Состояние внутренних узлов и режимы работы блока относятся к группе «Входы», а состояние подключенных внешних цепей – к группе «Выходы». При изменении состояния любой зоны блок выдает информационное сообщение (далее – событие) на сетевой контроллер ИСО «Орион» по интерфейсу RS-485.

Блок отслеживает состояние следующих контрольных зон:

Вход 0: контроль вскрытия корпуса;

Вход 1: контроль ОИП;

Вход 2: контроль РИП;

Вход 3: контроль запуска речевого оповещения из памяти блока;

Вход 4: контроль запуска речевого оповещения по аналоговому входу 1;

Вход 5: контроль запуска речевого оповещения по аналоговому входу 2;

Вход 6: контроль запуска речевого оповещения с другого блока по сети Ethernet (режим «Ретрансляция»);

Вход 7: контроль запуска тревожного оповещения с микрофона в ПО «Аудио Сервер»;

Вход 8: напряжение на аккумуляторе 1 (в списке входов не отображается, необходимо запросить численное значение АЦП для входа);

Вход 9: напряжение на аккумуляторе 2 (в списке входов не отображается, необходимо запросить численное значение АЦП для входа);

Выход 1: состояние трансляции речевого оповещения с выхода блока на РО;

Выходы 11-30: состояние датчиков контроля линии оповещения.

5.2.1. Блок обеспечивает контроль вскрытия корпуса блока:

- 1) Формируется событие «Тревога взлома» при открытии крышки корпуса.
- 2) Формируется событие «Восстановление зоны контроля взлома» через 15 секунд после закрытия крышки корпуса.

5.2.2. Блок обеспечивает контроль состояния ОИП (сеть переменного тока ~220В, 50Гц) и текущее напряжение сети. При пропадании сетевого напряжения или неисправности ОИП происходит автоматическое переключение электропитания блока на РИП. При восстановлении работы ОИП на время более 10 секунд электропитание вновь переключается на основной источник. При изменении состояния ОИП блок формирует следующие события:

- 1) «Авария сети» при пропадании сетевого напряжения или при выходе за границы диапазона 180-240В. Сообщение выдается не позже, чем через 10 секунд после события.
- 2) «Восстановление сети» при восстановлении работы ОИП.

5.2.3. Блок обеспечивает контроль состояния источника РИП (2 встроенные АКБ) и текущее напряжение. Период проверки состояния РИП зависит от режима работы. В режиме «Трансляция» при отсутствии неисправностей период проверки составляет 5 минут, в режиме «Неисправность» при открытии корпуса – 20 секунд, в режиме «Неисправность» при отсутствии напряжения ОИП (~220В, 50 Гц) – 1 секунда. Блок выдает следующие события:

- 1) Блок формирует событие «Низкое напряжение батарей» при снижении напряжения на аккумуляторах РИП до уровня $23 \pm 0,5В$.
- 2) Блок формирует событие «Неисправность батарей» при снижении напряжения РИП до уровня $21 \pm 0,3В$. Чтобы избежать глубокого разряда батарей, через 5 секунд после события происходит полное отключение блока. Также событие выдается при отличии напряжения одного аккумулятора от другого более чем на $3 \pm 0,5В$.
- 3) Блок формирует событие «Восстановление батареи» при повышении напряжения РИП до уровня $25 \pm 0,5В$ после восстановления работы ОИП.

5.2.4. Блок обеспечивает контроль запуска речевого оповещения. Запустить и прекратить речевое оповещение можно с ПК при помощи ПО «Аудио сервер», командой от ИСО «Орион» либо сигналом, подаваемым на любой из двух линейных входов блока. Вне зависимости от источника оповещения:

- 1) Блок формирует событие «Пуск речевого оповещения» при переходе в режим «Оповещение».
- 2) Блок формирует событие «Стоп речевого оповещения» при выходе из режима «Оповещение».

5.2.5. Блок обеспечивает контроль состояния линии подключения речевых оповещателей. Контроль линии оповещения производится во всех режимах работы блока. Период проверки состояния линии оповещения может достигать 100 секунд.

- 1) Блок формирует событие «Потеря связи с выходом» при отсутствии связи с модулем контроля линии «Рупор-300-МК» в течение 100 секунд. При этом указываются адреса датчиков, с которыми нет связи.
- 2) Блок формирует событие «Включение выхода» для модуля контроля линии с определенным адресом при появлении связи с ним.

5.3. Режимы работы блока

Блок имеет следующие режимы работы:

- «Включение»
- «Дежурный»
- «Трансляция»
- «Оповещение»
- «Неисправность»
- «Ретрансляция»
- «Ожидание»

5.3.1. Режим «Включение»

Блок переходит в режим «Включение» после подачи сетевого напряжения. В этом режиме блок анализирует сетевое напряжение и проверяет работоспособность индикаторов: все индикаторы на передней панели загораются на время 0,5-1 с и гаснут, а индикатор «Питание» останется включенным. После того, как будет обнаружено устойчивое значение сетевого напряжения, блок восстановит из энергонезависимой памяти состояния зон и перейдет в дежурный режим.

5.3.2. Режим «Дежурный»

Блок переходит в дежурный режим после режима «Включение» и находится в нём при отсутствии нарушений в работе блока и состоянии контролируемых зон до перехода в какой-либо другой режим. В этом режиме блок выполняет свои основные функции:

- контроль состояния зон;
- установка и поддержание соединения по интерфейсам связи;
- автоматическое тестирование основных функций блока (самотестирование);
- обмен информацией с «С2000М»: выполнение внешних команд, передача информации о текущем состоянии;
- обмен информацией и взаимодействие с ПО «Аудио сервер».

5.3.3. Режим «Трансляция»

В режиме «Трансляция» блок осуществляет воспроизведение звукового сигнала, поступающего от ПО «Аудио сервер», установленного на ПК. Блок также выполняет все функции, описанные для дежурного режима.



Работа с ПО «Аудио сервер» возможна, если блок и ПК, на котором установлено ПО «Аудио сервер», подключены к локальной сети Ethernet.

Управление блоком, просмотр контрольной информации, управление списками воспроизведения осуществляются с ПК.

5.3.4. Режим «Оповещение»

В режиме «Оповещение» блок воспроизводит записанные в энергонезависимой памяти фрагменты или сообщения, сигнал с линейного входа, либо сигнал с микрофона посредством

ПО «Аудио Сервер». При этом по интерфейсу RS-485 передаётся событие «Запуск речевого оповещения». Переход в режим «Оповещение» происходит в следующих случаях:

- получение команды «Запуск речевого оповещения» от сетевого контроллера ИСО «Орион»;
- появление сигнала на входе запуска внешнего оповещения какого-либо линейного входа;
- запуск оповещения из ПО «Аудио сервер».



Сигнал на входе запуска внешнего оповещения должен присутствовать в течение всего времени оповещения по линейному входу и по окончании должен быть снят. Не допускается оповещение по линейному входу при отсутствии сигнала на входе запуска внешнего оповещения!

Приоритеты источников сигнала можно настроить в ПО «Аудио сервер» (подробнее описано в пункте 6.1, о вкладке «Источники»). При появлении сигнала с большим приоритетом любой другой сигнал, воспроизводимый блоком, отключается.

При запуске оповещения от контроллера ИСО «Орион» воспроизводится сообщение оповещения. В команде на запуск оповещения указываются дополнительные параметры:

- время, через которое начнется воспроизведение сообщения (параметр «Задержка оповещения»);
- время, в течение которого будет воспроизводиться сообщение (параметр «Время оповещения»). Отсчет времени оповещения начинается с момента окончания задержки для него.

Таким образом, полная структура оповещения при запуске от контроллера ИСО «Орион» имеет определенный вид (Рисунок 9).

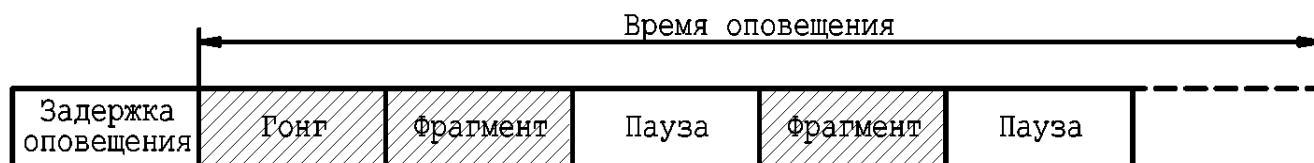


Рисунок 9. Структура сообщения речевого оповещения

Воспроизведение сообщения прекращается:

- по истечении времени оповещения;
- при поступлении от сетевого контроллера ИСО «Орион» команды «Стоп речевого оповещения» (для сообщений, запущенных по команде контроллера).

В блоке может быть создано до 255 отдельных сообщений. Для каждого сообщения задается несколько параметров (подробнее описано в пункте 6.2 данного руководства).

Каждое сообщение имеет приоритет исполнения, который определяет очередность воспроизведения при запуске нескольких сообщений. Если сетевой контроллер ИСО «Орион» передает команду «Запуск речевого оповещения» повторно (без предварительной передачи команды «Стоп речевого оповещения») и время оповещения ранее запущенного контроллером сообщения не истекло, то:

- команда не выполняется, если приоритет нового сообщения меньше, чем приоритет воспроизводимого в текущий момент;
- начинается воспроизведение нового сообщения, если приоритет нового сообщения равен или больше, чем приоритет воспроизводимого в текущий момент. При этом в качестве текущего значения задержки оповещения берется минимальное из значений задержки оповещения нового сообщения и задержки, отсчитываемой для воспроизводимого сообщения (задержка может меняться только в сторону уменьшения).

Выход из режима «Оповещение» производится по окончании времени оповещения, исчезновении сигнала запуска внешнего оповещения на линейном входе или при получении

команды «Стоп речевого оповещения» по интерфейсу RS-485. При этом по интерфейсу RS-485 передаётся событие «Стоп речевого оповещения».

5.3.5. Режим «Неисправность»

Блок переходит в режим «Неисправность» в случае, если обнаружены нарушения в работе блока или состоянии контролируемых зон. В этом режиме мигает индикатор «Неисправность», блок продолжает воспроизведение звукового сигнала от приложения «Аудио сервер» (если это возможно), автоматическое тестирование, контроль состояния интерфейсов, линии подключения речевых оповещателей и линейных входов. Переход в режим «Неисправность» происходит при следующих условиях:

- при нарушении состояния контролируемых зон;
- при отсутствии связи по интерфейсу RS-485 в течение 15 секунд;
- при обнаружении неисправности внутри блока при автоматическом тестировании.

Блок автоматически выходит из режима «Неисправность» после устранения всех неисправностей.

5.3.6. Режим «Ретрансляция»

Блок позволяет передавать сигнал, поступающий на какой-либо из его линейных входов, на другие блоки по сети Ethernet. Так можно организовать, например, трансляцию сигнала ГОиЧС или вещания с микрофона на несколько блоков, подключив источник сигнала только к одному блоку. На блоке «Рупор-300», к которому подключен источник сигнала, включается функция передачи аудио потока, а на других блоках включается возможность приема этого потока. На другие функции этот режим не влияет - они выполняются в штатном режиме. При этом для блока ретранслируемый сигнал логически является дополнительным источником сигнала, для которого можно задать приоритет. Включается и настраивается эта функция в ПО «Аудио сервер» в настройках устройств на вкладке «Источники» (Рисунок 18 далее в этом руководстве).

5.3.7. Режим «Ожидание»

Блок переходит в режим «Ожидание» только при питании от встроенного резервного источника с целью экономии заряда батареи. Если напряжение РИП выше $25\pm 0,5\text{В}$, то переход в этот режим произойдет через 1 минуту, если напряжение ниже $25\pm 0,5\text{В}$ – то не более чем через 3 секунды. В режиме «Ожидание» прекращается воспроизведение звукового сигнала от ПО «Аудио сервер» и увеличивается до 100 секунд период контроля линии, остальные функции дежурного режима продолжают выполняться. Блок ожидает команду запуска речевого оповещения, при получении которой переходит в режим «Оповещение».

Выход из режима «Ожидание» происходит после восстановления работы ОИП (появлении сетевого напряжения $\sim 220\text{В}$).

6 КОНФИГУРИРОВАНИЕ

6.1 Настройка блока

Настройка блока осуществляется при помощи ПО «Аудио сервер» в режиме «Администрирование». При нажатии на кнопку «Настройки устройств» в основном окне программы отобразится окно с настройками блоков, распределенными по разным вкладкам (Рисунок 10).



Настройки ПО «Аудио сервер» и подключенных блоков должен выполнять квалифицированный специалист! Неверные настройки могут привести к некорректной работе ПО или блоков.

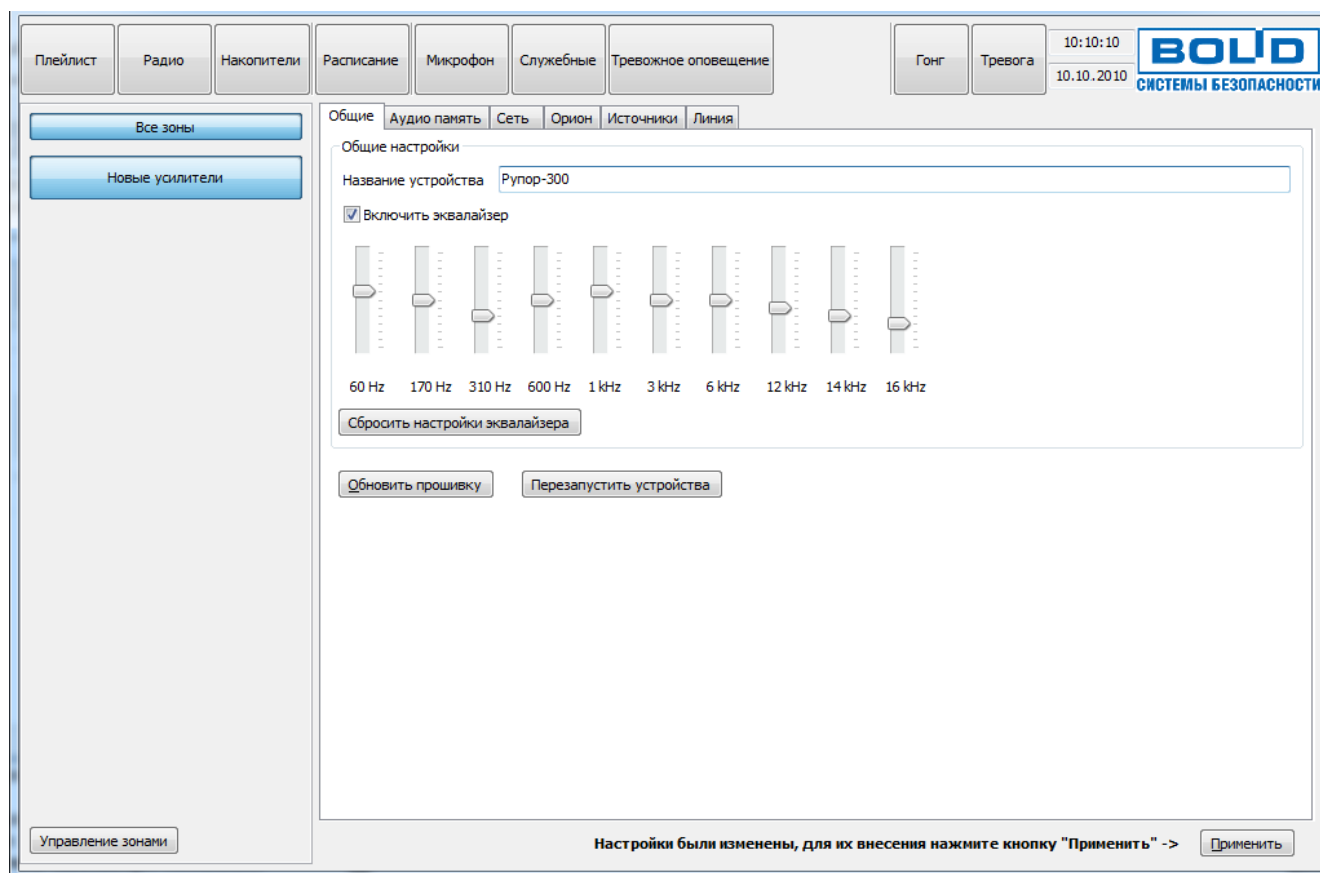


Рисунок 10. Окно конфигурирования блока

На вкладке «Общие» (Рисунок 10) можно сменить название блока. Это название в дальнейшем будет отображаться в списке устройств.

Можно активировать функцию управления спектром воспроизводимого блоком звука, поставив галочку возле пункта «Включить эквалайзер». Ползунками можно отрегулировать спектр сигнала, усилив или ослабив необходимые частоты. Перемещение ползунка вниз уменьшает громкость соответствующих частот, перемещение вверх – увеличивает. Кнопкой «Сбросить настройки эквалайзера» можно вернуть первоначальную настройку.

Кнопка «Обновить прошивку» предназначена для обновления микропрограммы блока. Подробнее процесс обновления микропрограммы описан в пункте 6.3 далее в руководстве.

Кнопка «Перезапустить устройства» нужна для перезагрузки устройства при изменении настроек или в случае некорректной работы.

На вкладке «Аудио память» отображены фрагменты и сообщения, записанные в энергонезависимую память блока (Рисунок 11). Объем свободной памяти отображается в поле «Доступно памяти, байт».

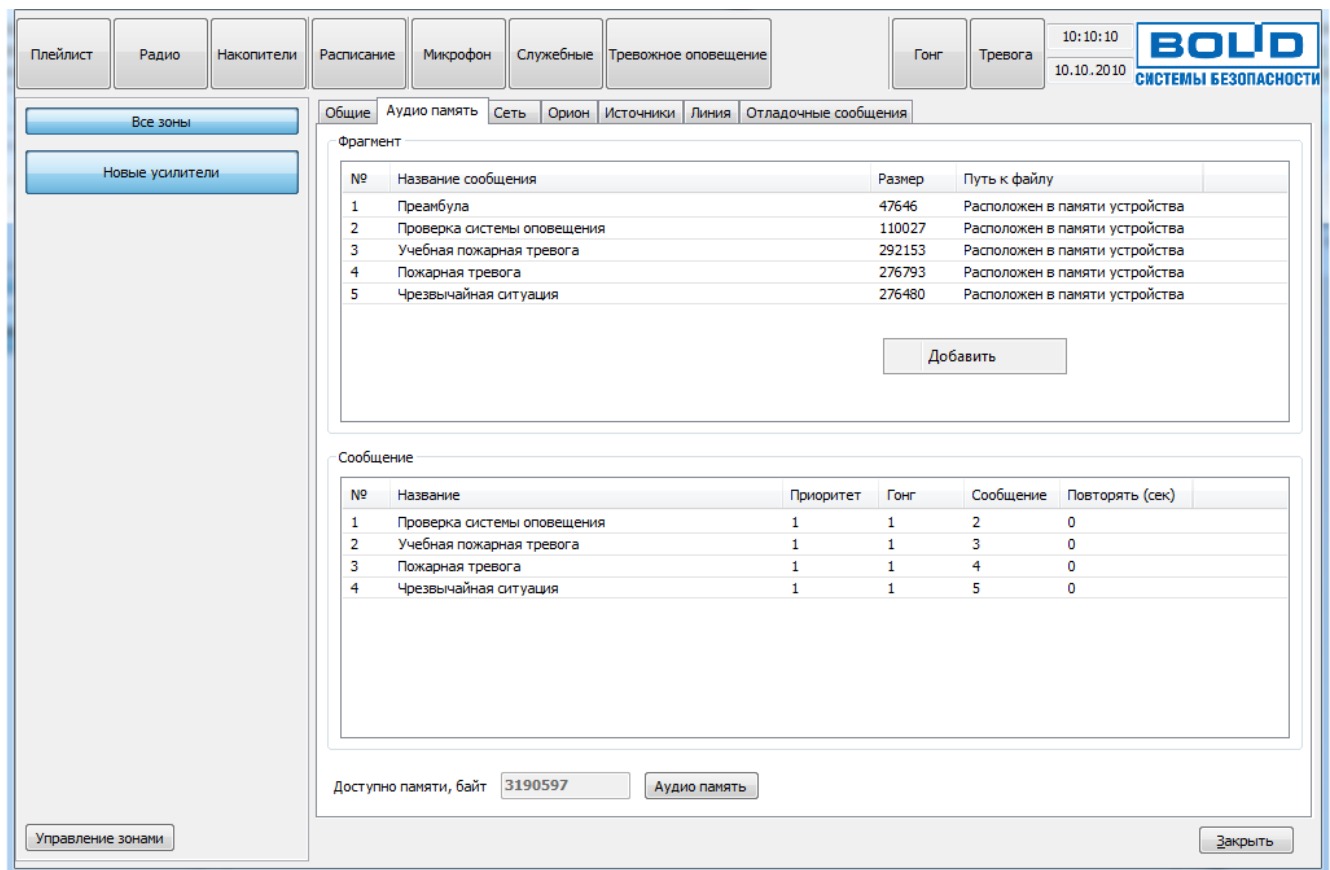


Рисунок 11. Свойства памяти блока

На этой вкладке можно добавлять или удалять фрагменты и сообщения. Для добавления фрагмента нажмите правую кнопку мыши в списке «Фрагменты» и выберите пункт «Добавить». В появившемся окошке введите название фрагмента в соответствующее поле и выберите нужный файл кнопкой «...» (Рисунок 12).

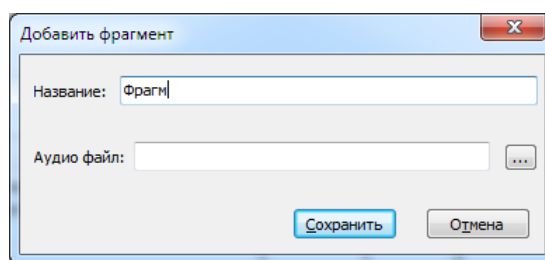


Рисунок 12. Добавление фрагмента

После того, как будут внесены все изменения, необходимо их записать в память блока. Для этого нажмите кнопку «Применить» в правом нижнем углу. Запись в память блока производится только в том случае, если сделаны какие-либо изменения в списке фрагментов или сообщений. Кнопка «Применить» тоже появится после каких-либо изменений.

Также можно создавать сообщения оповещения. Кликните правой кнопкой мыши в списке «Сообщения» и выберите пункт «Добавить». Для нового сообщения нужно указать название в поле «Название» (Рисунок 13) – оно будет отображаться в списке сообщений. Далее необходимо указать приоритет сообщения (от 1 до 255), преамбулу («Гонг») и звуковой фрагмент сообщения, которые выбираются из записанных в память блока.

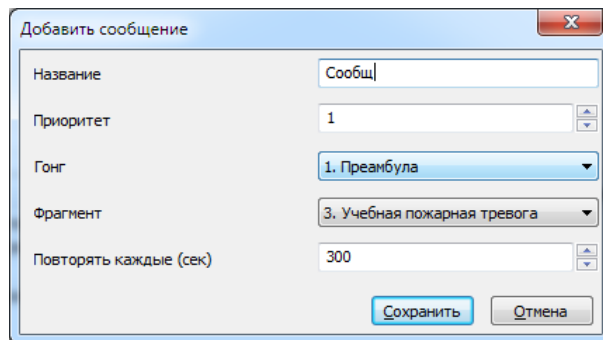


Рисунок 13. Добавление сообщения

Здесь же запускается воспроизведение фрагментов и сообщений из памяти устройства. Для запуска нужно выделить необходимую строку в списке, затем нажать правую кнопку мыши. В меню выбрать пункт «Воспроизвести» (Рисунок 14). Через это же меню можно удалить фрагмент или сообщение.

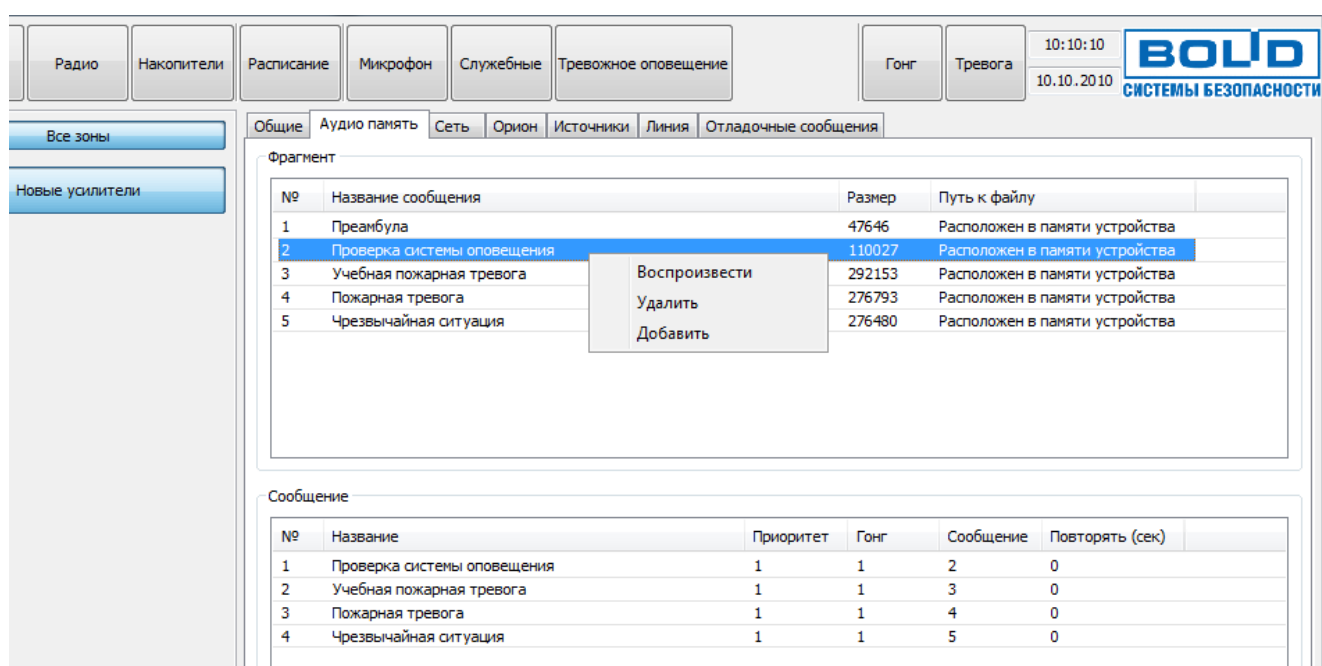


Рисунок 14. Воспроизведение из памяти блока

С содержимым аудио памяти можно выполнять некоторые действия. Аудио память можно полностью очистить, сохранить все содержимое в файл на компьютере (чтобы потом записать его в другой блок или быстро восстановить текущее состояние памяти) и загрузить содержимое памяти из ранее сохраненного файла на компьютере, а также отменить сделанные изменения.

Чтобы выполнить операцию с аудио памятью, кликните левой кнопкой мыши на кнопке «Аудио память» (Рисунок 15), после чего появится меню с доступными функциями. Пункт «Очистить» позволяет удалить все содержимое памяти, пункт «Сохранить образ» – сохранить текущее содержимое в файл, пункт «Загрузить образ» – загрузить содержимое из ранее сохраненного файла. Образ памяти сохраняется в файл с расширением .a-bin.



При загрузке образа содержимое памяти полностью заменяется – список фрагментов и сообщений полностью обновится, а хранившаяся до загрузки образа информация будет удалена.

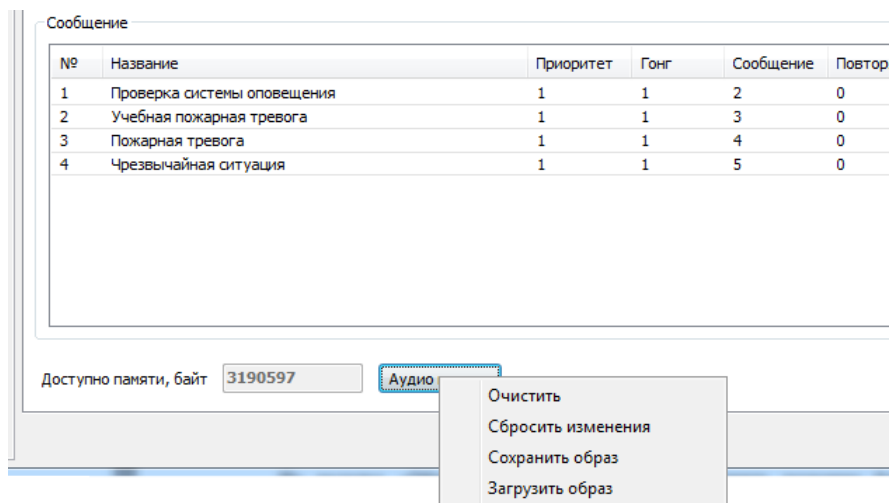


Рисунок 15. Меню действий с памятью блока

Пункт «Сбросить изменения» позволяет убрать все сделанные, но еще не сохраненные в память устройства, изменения. При этом будет восстановлен список фрагментов и сообщений, которые уже записаны в памяти блока.

После завершения всех операций сохраните изменения в памяти блока, нажав кнопку «Применить» в правом нижнем углу окна.

На вкладке «Сеть» (Рисунок 16) находятся настройки, отвечающие за работу блока с сетью Ethernet.

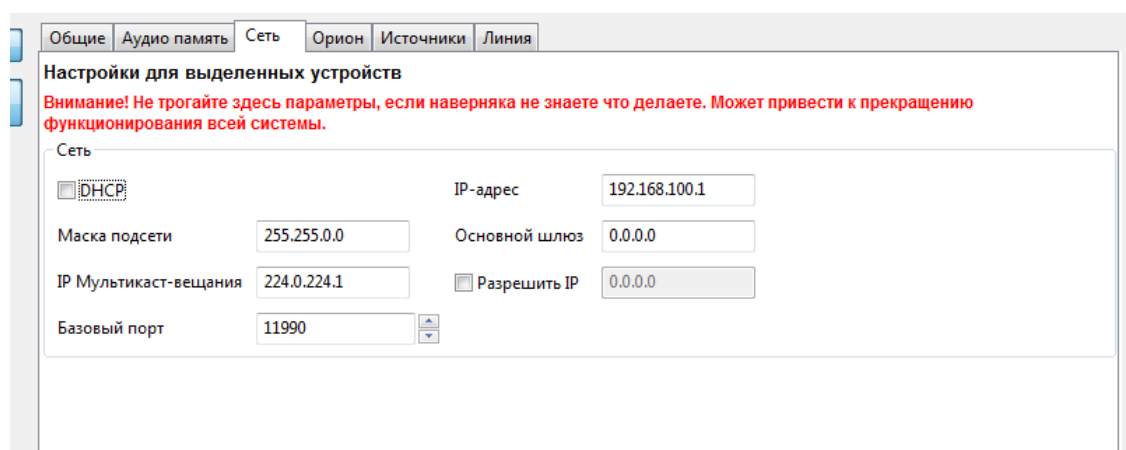


Рисунок 16. Настройки сетевых подключений блока

Здесь можно включить режим получения блоком динамического IP-адреса от сервера DHCP, поставив галочку возле пункта «DHCP». Если снять галочку, то эта функция будет отключена и в поле «IP-адрес» нужно будет указать статический IP-адрес блока. В поле «Маска подсети» устанавливается маска, используемая для подсети, к которой подключен блок. В поле «Основной шлюз» указывается адрес шлюза (gateway) для подключения к другой подсети.

В одной подсети может быть запущено несколько программ «Аудио сервер» и каждая может быть настроена на работу с определенными блоками. Для настройки сначала необходимо выбрать один или несколько блоков или групп в списке зон в левой части окна. Затем в поле «Базовый порт» изменить номер порта, запомнить или записать его, нажать кнопку «Применить» для сохранения изменений. После этого нужно открыть настройки программы (кнопка «Общие настройки») и перейти на вкладку «Сеть» (Подробнее описано в руководстве пользователя ПО «Аудио сервер»). В поле «Базовый порт» укажите такой же порт, что и при настройке блоков ранее. Нажмите кнопку «Применить», затем перезапустите ПО «Аудио сервер».

Блок можно настроить на работу только с одним компьютером. Для этого нужно поставить галочку в поле «Разрешить IP» и в поле правее ввести IP-адрес компьютера в сети. В этом случае менять настройки блока можно будет только с компьютера, у которого будет указанный адрес. С любого другого компьютера блок будет недоступен!

Если эта галочка не установлена, управлять блоком и транслировать звуковой поток можно с любого компьютера в сети.



Настройку параметра «Разрешить IP» должен выполнять квалифицированный специалист! Любые неверные настройки приведут к тому, что блок станет недоступен для управления и настройки!

Блок поставляется с отключенной функцией получения динамического IP-адреса (DHCP). Включение этой функции потребуется, если блок будет работать в сети, организованной при помощи выделенного DHCP-сервера. Для включения этой функции необходимо подключить блок напрямую к ПК с установленным ПО «Аудио сервер» и произвести настройку этой функции. По умолчанию установлен статический IP-адрес блока – 192.168.100.1. Также можно включить необходимый режим кнопками управления (подробнее в пункте 5.1 данного руководства).

На вкладке «Орион» (Рисунок 17) задаются настройки блока для работы в составе ИСО «Орион». Подключение к ИСО «Орион» производится по интерфейсу RS-485.

В поле «Адрес» указывается адрес, с которым блок будет подключаться по интерфейсу RS-485. Этот адрес также может быть установлен с пульта управления ИСО «Орион». Он может находиться только в диапазоне от 1 до 127 и не должен совпадать с другими адресами в сети ИСО «Орион».

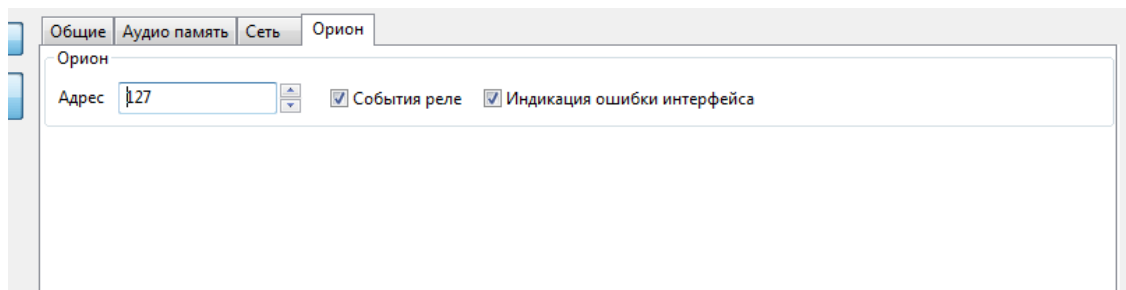


Рисунок 17. Настройка параметров для работы с ИСО «Орион»

Можно включить режим формирования событий при включении/выключении оповещения, поставив галочку возле пункта «События реле». Если снять галочку, этот режим будет отключен.

Пункт «Индикация ошибки интерфейса» определяет, будет ли загораться индикатор «Неисправность» на передней панели при отсутствии связи с ИСО «Орион». Если галочка установлена, блок будет отображать неисправности в штатном режиме (описано в пункте 5.3 данного руководства, режим «Неисправность»). При снятой галочке отсутствие связи не будет отображаться индикатором. Когда блок не используется в составе ИСО «Орион», галочку «Индикация ошибки интерфейса» следует снять.

На вкладке «Источники» (Рисунок 18) задаются приоритет источников сигнала для блока и параметры передачи сигнала на другие модули по сети Ethernet.

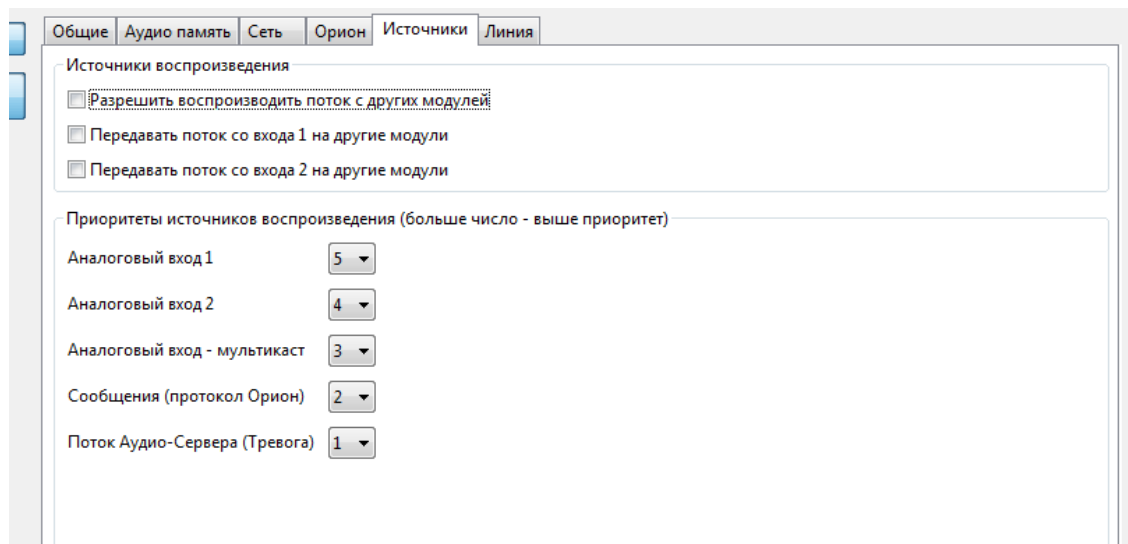


Рисунок 18. Настройки приоритета источников.

В блоке «Источники воспроизведения» можно указать, с какого линейного входа блока сигнал будет передаваться на другие блоки. Для этого нужно установить галочку возле нужного пункта. Если будут отмечены оба входа, то сигнал с них будет ретранслироваться в зависимости от их приоритета. Пункт «Разрешить воспроизводить поток с других модулей» указывает, будет ли блок принимать ретранслируемый сигнал. Чтобы блок принимал такой поток, нужно установить галочку. В блоке может быть включена либо трансляция сигнала, либо прием – одновременное использование обеих функций невозможно.



В сети должен быть один блок, который будет передавать сигнал, и произвольное количество принимающих блоков. Если транслировать сигнал будут несколько блоков, это приведет к некорректной работе.

В блоке «Приоритеты источников воспроизведения» указывается, какие источники сигнала будут иметь преимущество при воспроизведении. Приоритет задается цифрой от 1 до 5 – чем больше цифра, тем выше приоритет. При появлении сигнала от источника с большим приоритетом текущее воспроизведение прекращается и запускается этот сигнал. Пункт «Аналоговый вход - мультикаст» обозначает режим получения сигнала от другого блока по сети Ethernet (режим «Ретрансляция», подробнее описано в пункте 5.3.6 данного руководства). Пункт «Поток Аудио-Сервера» подразумевает трансляцию тревоги с микрофона (кнопки «Гонг» и «Тревога») и тревожных сообщений (кнопка «Тревожное оповещение»). Музыка, радиостанции, служебные сообщения и трансляция с микрофона (кнопка «Микрофон»), а также запускаемые по расписанию задания имеют наименьший приоритет и его изменение не предусмотрено.

На вкладке «Линия» (Рисунок 19) отображаются модули контроля линии «Рупор-300-МК», с которыми установлена связь или которые были добавлены в список ранее.

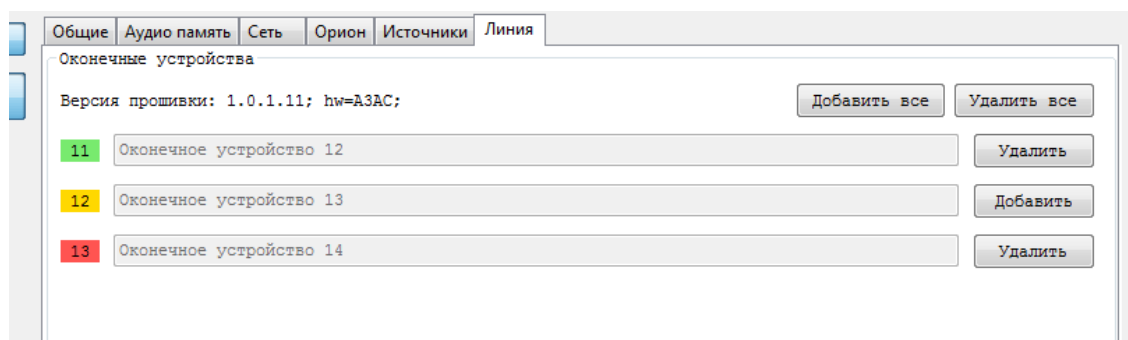


Рисунок 19. Настройки контроля линии

Каждый модуль в списке имеет уникальный адрес (левый столбец) и название (правый столбец), которое можно изменить. Адрес присваивается автоматически при установке связи с модулем и находится в диапазоне от 11 до 30. Чтобы использовать модуль в качестве контрольного для линии оповещения, его необходимо зарегистрировать – логически привязать к линии оповещения. Для этого нужно нажать кнопку «Добавить» справа от его названия.

Состояние модуля контроля отображается цветом (прямоугольник в левом столбце, в котором вписан присвоенный модулю адрес). Возможны три варианта:

- 1) желтый – связь с модулем контроля установлена, и он не зарегистрирован в блоке «Рупор-300» как контрольный для линии оповещения,
- 2) зеленый – связь с модулем контроля установлена, и он является контрольным для линии оповещения,
- 3) красный – модуль зарегистрирован как контрольный для линии, но связи с ним нет (нарушена целостность линии).

Зарегистрированные в качестве контрольных модули будут отображаться в списке всегда с уточнением состояния связи, а новые будут показаны только в случае, если с ними есть связь. Список подключенных модулей контроля линии хранится в блоке «Рупор-300», и их текущее состояние будет отслеживаться постоянно. При отсутствии связи с каким-либо модулем «Рупор-300-МК» в течение 100 секунд будет выдано сообщение об ошибке.



Каждый раз при изменении количества линий оповещения и количества модулей «Рупор-300-МК» необходимо изменить их конфигурацию в ПО «Аудио сервер» – добавить новые или удалить снятые.

Кнопкой «Удалить все» можно отменить регистрацию модулей контроля. Кнопкой «Добавить все» можно зарегистрировать все модули контроля, с которыми есть связь. Это потребуется после обновления прошивки блока (подробнее в пункте 6.3), а также в случае, если к уже собранной и настроенной структуре линий оповещения подключается новый блок «Рупор-300». При этом модули контроля выйдут на связь с присвоенными им ранее адресами и их можно зарегистрировать нажатием этой кнопки.

6.2 Параметры конфигурации

Настройки параметров блока, звуковые фрагменты и сообщения оповещения хранятся в энергонезависимой памяти блока. В ней может быть записано до 255 звуковых фрагментов общей длительностью не более 400 секунд при записи в формате MP3 (параметры кодирования: количество каналов – 1 (моно), частота дискретизации – 16 кГц, поток данных – 32 кбит/с). При записи с другими параметрами общее время будет отличаться. Блок поставляется с пятью записанными звуковыми фрагментами оповещения и четырьмя сообщениями.

Звуковые фрагменты, записанные в память прибора:

- 1) Преамбула,
- 2) Проверка системы оповещения,
- 3) Учебная пожарная тревога,
- 4) Пожарная тревога,
- 5) Чрезвычайная ситуация.

Сообщения, записанные в память прибора:

- 1) Проверка системы оповещения,
- 2) Учебная пожарная тревога,
- 3) Пожарная тревога,
- 4) Чрезвычайная ситуация.

Блок имеет следующие группы конфигурационных параметров:

- параметры сообщений (Таблица 3);
- параметры формирования событий (Таблица 4);
- системные параметры (Таблица 5).

Таблица 3. Параметры сообщений оповещения

Параметр	Описание	Диапазон значений	Значение по умолчанию
Название сообщения	Строка для идентификации сообщения при конфигурировании блока	Длина строки – 255 символов	–
Приоритет сообщения	Номер приоритета очередности воспроизведения сообщения	1...255	–
Гонг	Номер звукового фрагмента, содержащего сигнал привлечения внимания	1...255 или «нет»	–
Звуковой фрагмент	Номер звукового фрагмента, содержащего речевое сообщение	1...255	–
Пауза	Определяет интервал времени между воспроизведением звуковых фрагментов сообщения	от 0 до 2 ч 16 мин с шагом 1 с	–
Задержка оповещения (задается с контроллера ИСО «Орион»)	Определяет время между запуском сообщения и началом его воспроизведения	от 0 до 2 ч 16 мин с шагом 0,125 с	0 с
Время оповещения (задается с контроллера ИСО «Орион»)	Определяет длительность циклического воспроизведения сообщения	от 1 с до 2 ч 16 мин с шагом 0,125 с или бесконечно	0 (бесконечно повторяется)

Таблица 4. Параметры формирования событий

Параметр	Описание	Диапазон значений	Значение по умолчанию
Формирование событий по выходам	Разрешает/запрещает формирование событий в формате ИСО «Орион» при включении/выключении оповещения	вкл, выкл	выкл
Формирование событий о линиях оповещения	Разрешает/запрещает формирование событий в формате ИСО «Орион» при изменении состояния линий оповещения.	вкл, выкл	вкл

Таблица 5. Системные параметры

Параметр	Описание	Диапазон значений	Значение по умолчанию
Сетевой адрес	Определяет адрес блока при подключении к интерфейсу RS-485	1...127	127
Пауза ответа	Определяет значение паузы ответа блока на запрос сетевого контроллера	1...5 мс с шагом 0,125 мс	1,5 мс

Текущие значения параметров «Сетевой адрес» и «Пауза ответа» могут быть сброшены на заводские (значения по умолчанию) при наборе кодовой комбинации из трёх длинных и одного короткого нажатия на датчике вскрытия корпуса. Под длинным нажатием подразумевается удержание датчика вскрытия корпуса в состоянии «нажато» в течение не менее 1,5 с. Под коротким нажатием подразумевается удержание датчика вскрытия корпуса в состоянии «нажато» в течение 0,1...0,5 с. Пауза между нажатиями должна быть не менее 0,1 с и не более 0,5 с.

6.3 Обновление микропрограммы

В блоке предусмотрена возможность обновления управляющей программы («прошивки»). Обновление может быть выполнено с ПК по интерфейсу Ethernet.

Обновление программы осуществляется посредством ПО «Аудио сервер», работающего в режиме «Администрирования». Для обновления в основном окне программы «Аудио сервер» в списке подключенных устройств выберите один или несколько блоков, в которых необходимо заменить «прошивку». После этого перейдите в режим настройки блоков (кнопка «Настройки устройств») и во вкладке «Общие» нажмите кнопку «Обновить прошивку» (Рисунок 20), в открывшемся диалоговом окне выберите файл, содержащий новую «прошивку». Расширение файла должно быть .fc.

Если обновление «прошивки» прошло успешно, появится окно с подтверждением «Прошивка успешно обновлена». Если при обновлении управляющей программы возникли проблемы, появится сообщение «Не удалось обновить прошивку».

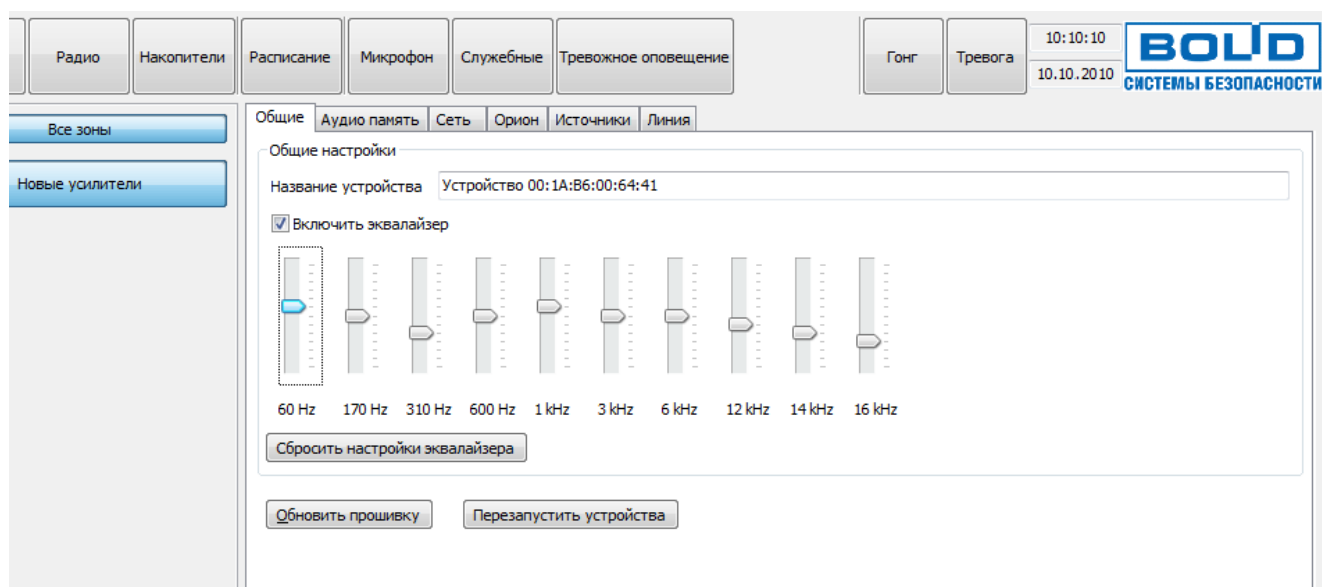


Рисунок 20. Обновление прошивки блока через ПО «Аудио сервер»

Если обновление «прошивки» прошло неудачно, причиной может быть ошибка при передаче информации по сети Ethernet, отсутствие связи с блоком из-за нестабильного подключения или загруженности сети. Проверьте надежность соединения ПК и блока с сетью Ethernet, отсутствие большой нагрузки на сеть и выполните еще раз обновление «прошивки».

7 ПРОВЕРКА РАБОТОСПОСОБНОСТИ

7.1 Описываемая далее последовательность действий предназначена для проверки работоспособности блока на объекте при первичном запуске и в процессе эксплуатации.

7.2 Проверку производить при нормальных климатических условиях по ГОСТ 15150-69:

- температура окружающего воздуха $25 \pm 10^\circ\text{C}$,
- относительная влажность воздуха 45–80%,
- атмосферное давление 630–800 мм рт. ст. (84–106,7 кПа.)

7.3 Проверка должна происходить в следующем порядке:

7.3.1 Проверить соответствие данному руководству и надежность подключения внешних соединений.

7.3.2 Подать питающее напряжение на блок. Убедиться в отсутствии посторонних звуков, шумов, задымления. Блок перейдет в дежурный режим через 5 секунд.

7.3.3 Открыть крышку блока. При этом загорится индикатор «Неисправность» на передней панели (крышке).

7.3.4 Однократно нажать кнопку «Тест». Запустится функция самодиагностики блока, включающая несколько этапов. Сначала выполняется проверка индикации передней панели (как при подаче питания). Затем выполняется проверка состояния внутренних цепей. Далее блок переводится на питание от резервного источника и запускается воспроизведение первого в списке сообщения из внутренней памяти блока (по умолчанию записано сообщение о проверке системы оповещения). После этого блок возвращается на питание от сети переменного тока.

7.3.5 Исправность интерфейса RS-485 определяется при подключении блока к пульту «С2000М». Пульт выполняет регулярный опрос блока и выдает ошибку при отсутствии ответа.

7.3.6 Исправность интерфейса Ethernet проверяется при подключении блока к ПК с установленным ПО «Аудио сервер». Блок должен определиться в ПО. Подробнее настройка и работа с блоками «Рупор-300» описана в руководстве пользователя ПО «Аудио сервер».

8 ТЕХНИЧЕСКОЕ ОБСЛУЖИВАНИЕ И РЕМОНТ

8.1 Техническое обслуживание блока «Рупор-300» должно производиться лицами, имеющими квалификационную группу по технике безопасности не ниже третьей на напряжение до 1000В.



Перед началом работ внутри корпуса блок должен быть отключен от сети переменного тока и источника резервного питания.

Соблюдение периодичности, технологической последовательности и методики выполнения регламентных работ являются обязательными.

8.2 Техническое обслуживание блока производится по планово-предупредительной системе, которая предусматривает ежемесячное техническое обслуживание. Работы по плановому ежемесячному техническому обслуживанию включают в себя:

- проверку внешнего состояния блока;
- проверку надёжности крепления блока, состояния внешних монтажных проводов, контактных соединений;
- выполнение плановых работ (Таблица 6);
- проверку работоспособности согласно разделу 7 настоящего руководства.

Таблица 6. Перечень работ при техническом обслуживании

Порядок выполнения	Приборы, инструмент, оборудование, материалы	Нормы и наблюдаемые явления
1.1 Отключить блок и удалить с поверхности блока пыль, грязь и влагу	Ветошь, кисть флейц, бензин	Не должно быть следов коррозии
1.2 Осмотреть блок и удалить с блока следы коррозии; поврежденные покрытия восстановить	Ветошь, бензин «Калоша», нитрозмаль, кисть флейц	Не должно быть следов коррозии
1.3 Открыть крышку блока: удалить с поверхности клемм и автоматических выключателей пыль, грязь, следы коррозии	Отвертка, ветошь, кисть флейц, бензин «Калоша»	Не должно быть следов коррозии, грязи
1.4 Удалить с поверхности аккумуляторов пыль, грязь, влагу	Ветошь, кисть флейц	Не должно быть следов грязи
1.5 Измерить напряжение аккумуляторов. В случае необходимости заменить аккумуляторные батареи.	прибор Ц4352	Напряжение должно быть не менее 25 В
1.7 Проверить качество заземления и целостность заземляющего провода	Прибор Ц4352	
1.8 Проверить соответствие подключения внешних цепей к клеммам колодок	Отвертка	Должно быть соответствие схеме внешних соединений
1.9 Подтянуть винты на клеммах, где крепление ослабло. Восстановить соединение, если провод оборван. Заменить провод, если нарушена изоляция	Отвертка, гаечный ключ	

Техническое обслуживание рекомендуется проводить с использованием методического пособия «Техническое обслуживание систем пожарной сигнализации и СОУЭ 1-2 типа в ИСО "Орион"», которое размещено на сайте bolid.ru

Сведения о проведении регламентных работ заносятся в журнал учёта регламентных работ и контроля технического состояния средств пожарной сигнализации.



Внимание!

Извлечение платы блока из корпуса автоматически аннулирует гарантийные обязательства изготовителя.

8.3 Выход блока из строя в результате несоблюдения потребителем правил монтажа или эксплуатации не является основанием для рекламации и гарантийного ремонта.

8.4 При затруднениях, возникших при эксплуатации блока, рекомендуется обращаться в службу технической поддержки по многоканальному телефонному номеру (495) 775-71-55, или по адресу электронной почты support@bolid.ru

8.5 Рекламации направлять по адресу:

ЗАО НВП «Болид», Россия, 141070, Московская область, г. Королёв, ул. Пионерская, 4.

Тел./факс: (495) 775-71-55 (многоканальный). E-mail: info@bolid.ru

8.6 Ремонт неисправного изделия производится на предприятии-изготовителе или в авторизованных ремонтных центрах. Отправка изделия для проведения текущего ремонта оформляется в установленном порядке.

**Внимание!**

Изделие должно передаваться для ремонта в собранном и чистом виде, в комплектации, предусмотренной технической документацией.

Претензии принимаются только при наличии приложенного рекламационного акта с описанием возникшей неисправности.

Рекомендуется периодически проверять исправность индикации передней панели. Проверку можно запустить при открытом корпусе блока, набрав кодовую комбинацию из трёх коротких и одного длинного нажатия на датчике вскрытия корпуса. Под длинным нажатием подразумевается удержание датчика вскрытия корпуса в состоянии «нажато» в течение не менее 1,5 с. Под коротким нажатием подразумевается удержание датчика вскрытия корпуса в состоянии «нажато» в течение 0,1...0,5 с. Пауза между нажатиями должна быть не менее 0,1 с и не более 0,5 с.

После набора комбинации все индикаторы на передней панели мигнут три раза, затем начнут поочередно мигать, начиная с индикатора «Питание». Каждый из них должен мигнуть три раза с интервалом примерно 0,5 с. Переход от предыдущего к следующему происходит также через 0,5 с.

9 ВОЗМОЖНЫЕ НЕИСПРАВНОСТИ И СПОСОБЫ ИХ УСТРАНЕНИЯ

Перечень возможных неисправностей и способов устранения приведён в Таблице 9.1.

Таблица 9.1 -- Возможные неисправности и методы их устранения

Наименование неисправности	Вероятная причина	Способы устранения
При подключении к сети 220 В блок не включается. Индикаторы на лицевой панели выключены	Нет напряжения сети. Выключен автоматический выключатель QF1.	Проверить наличие напряжения.
При подключении к сети 220 В блок не включается. Индикатор «Неисправность» на лицевой панели горит.	Выявлена ошибка при автоматическом тестировании блока.	Обратиться в сервисный центр.
При отключении от сети 220 В блок выключается, а при наличии сети 220 В индицирует неисправность	Плохой контакт между концами и аккумуляторами. Неисправен или разряжен аккумулятор.	Проверить контакт. Измерить напряжение на аккумуляторах (должно быть не менее 12,5 В на каждом). Зарядить или заменить аккумуляторы.
Блок не обнаруживается в ПО «Аудио сервер»	<ol style="list-style-type: none"> 1. Блок не подключен к сети Ethernet. 2. Неисправен кабель подключения Ethernet. 3. ПК с установленным ПО «Аудио сервер» не подключен к сети Ethernet. 4. Неверные настройки сетевого подключения блока или ПО «Аудио сервер». 	<ol style="list-style-type: none"> 1. Подключить блок и ПК к сети Ethernet. 2. Заменить кабель подключения Ethernet. 3. Сбросить настройки блока или ПО «Аудио сервер».
Блок не обнаруживается сетевым контроллером системы «Орион»	<ol style="list-style-type: none"> 1. Неисправна линия интерфейса 2. Перепутаны линии А и В интерфейса 3. Несколько блоков имеют одинаковый сетевой адрес 	<ol style="list-style-type: none"> 1. Найти и устранить неисправность линии. 2. Изменить сетевые адреса. Сетевые адреса должны быть уникальными.

10 ТРАНСПОРТИРОВАНИЕ, ХРАНЕНИЕ, УТИЛИЗАЦИЯ

10.1 Транспортировка и хранение блока «Рупор-300» допускается в транспортной таре при температуре окружающего воздуха от -50 до +50 °С и относительной влажности до 95 % при температуре +35 °С.

10.2 В потребительской таре допускается хранение блока только в отапливаемых помещениях при температуре от +5 до +40 °С и относительной влажности до 80% при температуре +20 °С.

10.3 При утилизации изделия аккумуляторы подлежат сдаче в специальные пункты приема. Других токсичных компонентов в блоке не содержится.

10.4 Содержание драгоценных материалов: не требует учёта при хранении, списании и утилизации (п. 1.2 ГОСТ 2.608-78).

10.5 Содержание цветных металлов: не требует учёта при списании и дальнейшей утилизации изделия.

11 ГАРАНТИИ ИЗГОТОВИТЕЛЯ

11.1 Изготовитель гарантирует соответствие требованиям технических условий при соблюдении потребителем правил транспортирования, хранения, монтажа и эксплуатации.

11.2 Гарантийный срок эксплуатации – 18 месяцев со дня ввода в эксплуатацию, но не более 24 месяцев со дня выпуска изготовителем.

12 СВЕДЕНИЯ О СЕРТИФИКАЦИИ ИЗДЕЛИЯ

12.1 Блок речевого оповещения «Рупор-300» АЦДР.425541.005 соответствует требованиям «Технического регламента о требованиях пожарной безопасности» (Федеральный закон № 123-ФЗ) и имеет сертификат соответствия № С-RU.ПБ34.В.00350/19.

12.2 Производство блока «Рупор-300» имеет сертификат ГОСТ Р ИСО 9001 – 2015 № РОСС RU.АБ66.К00003.

13 СВИДЕТЕЛЬСТВО О ПРИЁМКЕ И УПАКОВЫВАНИИ

Блок речевого оповещения «Рупор-300» АЦДР.425541.005, заводской номер _____, изготовлен и принят в соответствии с обязательными требованиями государственных стандартов, действующей технической документации, признан годным для эксплуатации и упакован ЗАО НВП «Болид».

Ответственный за приёмку и упаковывание

ОТК _____

Ф.И.О.

год, месяц, число

ПРИЛОЖЕНИЕ А. СВЕДЕНИЯ О РАНЕЕ ВЫПУЩЕННЫХ ВЕРСИЯХ

Версия	Начало выпуска	Версия для замены	Содержание отличий	Совместимость
1.00	10.2019	-	Первая серийно-выпускаемая версия.	