



**ВИДЕОКАМЕРА ВЗРЫВОЗАЩИЩЕННАЯ
«НУР»**

**РУКОВОДСТВО ПО ЭКСПЛУАТАЦИИ
ПАСПОРТ**

СПР.202119.001 РЭ

Настоящее руководство по эксплуатации предназначено для изучения принципа работы и обеспечения правильной эксплуатации видеокамеры взрывозащищенной «НУР».

1 НАЗНАЧЕНИЕ ИЗДЕЛИЯ

1.1 Видеокамера взрывозащищённая «НУР» (далее «видеокамера») предназначена для организации систем видеонаблюдения и визуального контроля технологических процессов на взрывоопасных объектах и производствах.

1.2 Видеокамера выполнена во взрывозащищенном конструктивном исполнении с видом взрывозащиты «взрывонепроницаемая оболочка ф», соответствует требованиям ГОСТ 31610.0-2014, ГОСТ IEC 60079-1-2013, и имеет маркировку взрывозащиты «**1Ex db IIC T6 Gb**».

Видеокамера предназначена для установки во взрывоопасных зонах **классов 1 и 2** по ГОСТ IEC 60079-10-1-2013.

1.3 Видеокамера имеет встроенную инфракрасную подсветку и подогрев полости корпуса.

1.4 Питание видеокамеры осуществляется от внешнего источника с номинальным напряжением 12В, либо посредством PoE.

1.5 Видеокамера комплектуется различными IP видеомодулями, объективами и поставляется в следующих вариантах:

Наименование	Тип видеомодуля	Фокусное расстояние объектива, мм
НУР-2-2,8	IP - 2Мп -1,28" 1920x1080	2,8
НУР-2-3,6		3,6
НУР-4-2,8	IP - 4Мп -1,3" 2560x1440	2,8
НУР-4-3,6		3,6

1.6 Видеокамера рассчитана на эксплуатацию при температуре окружающей среды от **минус 40°С до плюс 60°С**, относительной влажности воздуха 93% при температуре 40°С.

1.7 Степень защиты оболочки корпуса видеокамеры – **IP66/IP67** по ГОСТ14254. Категория размещения - **1** по ГОСТ 15150.

2 ТЕХНИЧЕСКИЕ ХАРАКТЕРИСТИКИ

2.1 Основные технические характеристики видеомодуля:

Тип видеокамеры, разрешение, Мп	IP - 2Мп 1920x1080 / IP - 4Мп 2560x1440
Чувствительность цвет/ ч-б, лк	0,01/0,010
Тип объектива	фиксированный
Режим день/ночь	механический ИК-фильтр
Фокусное расстояние, мм	2,8/3,6
Угол обзора, ° (объективы 2,8мм/3,6мм)	IP - 2Мп: ~ 90/75 / IP - 4Мп: ~ 81/70
Сжатие	H.264/H.265/JPEG/AVI/MJPEG
Интеллектуальные функции	Детектор движения, маска
Протоколы	TCP/IP, ICMP, HTTP, HTTPS, FTP, DHCP, DNS, DDNS, RTP, RTSP, RTCP, NTP, SMTP, UDP

ONVIF	ONVIF 19.12(Profile S/T/G)
Включения ИК-подсветки	Интеллектуальный режим, ручной режим
Дальность ИК-подсветки, м	20
Длина волны ИК-подсветки, нм	850
Питание	PoE(802.3af) / 12V DC±5%

2.2 Потребляемая мощность с включенной ИК-подсветкой и подогревом - не более 12 Вт.

2.3 Максимальный ток потребления по входу внешнего питания - не более 0,8 А.

2.4 Материал корпуса видеокмеры – алюминиевый сплав, покрытый многослойным антикоррозийным покрытием.

2.5 Показатели надежности:

- видеокamera рассчитана на круглосуточную непрерывную работу;

- назначенный срок службы – 10 лет.

2.6 Габаритные размеры – не более 230x210x120мм - с учетом крепежного устройства.

2.7 Масса видеокмеры – не более 2,6 кг.

3 КОМПЛЕКТНОСТЬ

3.1 Комплект поставки видеокмеры соответствует таблице:

Наименование	Условное обозначение	Кол-во	Примечание
1. Видеокamera «НУР»	СПР.202119.001 ТУ	1	
2. Уплотнительное кольцо тип «Б»	СПР.713141.007-01	2(1)	см. п.3.3
3. Уплотнительное кольцо с диаметром обжатия 17...19мм		2(1)	см. п.3.3
4. Оконечная заглушка	СПР.713311.007	1	см. п.3.2
5. Руководство по эксплуатации	СПР.202119.001 РЭ	1	

3.2 Оконечная заглушка, в зависимости от заказа, поставляется вместо одного из кабельных штуцеров.

3.3 Количество дополнительных уплотнительных колец соответствует количеству кабельных штуцеров (в зависимости от заказа, см. п.3.2).

3.3 Крепежный кронштейн и солнцезащитный козырек поставляются в комплекте.

4 УСТРОЙСТВО И РАБОТА

4.1 Видеокamera представляет собой электронное устройство, осуществляющее передачу цифрового видеосигнала по различным протоколам связи в IP-сети.

4.2 Общий вид и устройство видеокмеры приведены в **ПРИЛОЖЕНИИ А**.

Корпус представляет собой разборную взрывонепроницаемую оболочку из алюминиевого сплава со щелевой взрывозащитой, соответствующую требованиям ГОСТ 31610.0-2014 и ГОСТ ИЕС 60079-1-2013. Оболочка состоит из корпуса **1** и крышек **2, 3** с резиновыми уплотнительными кольцами **4**. В передней крышке **2** герметично крепятся специальные стекла **5**. На задней крышке **3** снаружи расположен шильдик **6** с маркировочными данными. Каждая крышка крепится к корпусу при помощи четырех винтов М4 с шестигранным углублением под ключ. Один из винтов пломбируется.

Внутри корпуса в передней части расположены платы обработки с радиоэлементами **7**, в задней части - плата коммутации с клеммами для подключения **8**.

На корпусе в средней части имеется шпилечный зажим для внешнего заземления **9**.

В нижней части корпуса расположены герметизированные взрывонепроницаемые кабельные вводы, являющиеся неотъемлемой частью взрывонепроницаемой оболочки и состоящие из кабельного штуцера **10** и уплотнительного кольца **11**. Кабельные вводы позволяют ввести кабели круглого сечения с наружным диаметром **5...7 мм** при использовании уплотнительных колец типа «Б» и **7...10 мм** при использовании уплотнительных колец типа «А» (установлены по умолчанию). Разделка кабеля и схемы его обжима в кабельном вводе приведены на рис. Б.1...Б.3 ПРИЛОЖЕНИЯ Б. Диаметр резьбы кабельных штуцеров - **трубная G1/2-В**.

Корпус камеры крепится через козырек-скобу **12** к крепежному кронштейну **13**. Кронштейн имеет 4 отверстия для крепления – см. разметку для крепления. Регулировка оптической оси видеокамеры осуществляется: по углу места (в пределах $+19^{\circ} \dots -35^{\circ}$) - при помощи болтов **14** , и по азимуту (в пределах $\pm 90^{\circ}$) при помощи болта с гайкой **15**.

4.3 Подключение к IP- сети и питание видеокамеры (см. ПРИЛОЖЕНИЕ В):

- при питании видеокамеры посредством PoE подключение к IP-сети осуществляется через контакты «1»-«8» в соответствии с маркировкой, указанной на плате поз.8 (ПРИЛОЖЕНИЕ А).

- при питании видеокамеры посредством отдельного источника питания, подключение к IP-сети осуществляется через контакты «1»-«4», а питание подается на контакты «9» и «10», в соответствии с маркировкой и обозначениями, указанными на плате поз.8 (ПРИЛОЖЕНИЕ А).

ВНИМАНИЕ: Одновременное питание по PoE и от отдельного источника не допускается, т.к. может привести к выходу видеокамеры из строя.

5 ОБЕСПЕЧЕНИЕ ВЗРЫВОЗАЩИЩЕННОСТИ

5.1 Видеокамера имеет взрывозащиту вида – «**взрывонепроницаемая оболочка d**», маркировку взрывозащиты «**1Ex db IIC T6 Gb**» и соответствует требованиям ГОСТ 31610.0-2014, ГОСТ IEC 60079-1-2013.

5.2 Взрывозащищенность видеокамеры обеспечивается:

- заключением токоведущих частей во взрывонепроницаемую оболочку, соответствующую ГОСТ IEC 60079-1-2013, выдерживающую давление взрыва внутри и не допускающую его передачу в наружную взрывоопасную среду; части оболочки имеют взрывонепроницаемое цилиндрическое щелевое соединение с безопасными зазорами и длинами, соответствующими ГОСТ IEC 60079-1-2013;

- гальваническим антикоррозионным покрытием сопрягаемых взрывозащитных поверхностей для защиты от коррозии;

- взрывонепроницаемыми кабельными вводами - кабельными штуцерами, герметизированными резиновыми уплотнительными кольцами;

- ограничением максимальной температуры поверхности корпуса;

- заземлением корпуса при помощи шпилечного зажима для внешнего заземления;

- наличием предупредительной маркировки «ОТКРЫВАТЬ, ОТКЛЮЧИВ ОТ СЕТИ»;

- пломбированием крепежных элементов частей оболочки.

5.3 Чертеж средств взрывозащиты приведен в ПРИЛОЖЕНИИ А. Сопрягаемые поверхности, обеспечивающие взрывозащиту, обозначены словом «Взрыв».

6 МАРКИРОВКА И ПЛОМБИРОВАНИЕ

6.1 Маркировка соответствует чертежам предприятия-изготовителя и ГОСТ 26828.

6.2 На передней крышке видеокамеры имеется маркировка, включающая наименование «НУР» и предупредительную надпись «ОТКРЫВАТЬ, ОТКЛЮЧИВ ОТ СЕТИ».

Передняя крышка опломбирована заводской гарантийной пломбой и не предназначена для вскрытия в процессе эксплуатации.

6.3 На задней крышке видеокамеры имеется табличка с маркировкой, где нанесены:

- товарный знак предприятия-изготовителя и наименование варианта исполнения;

- маркировка взрывозащиты «**1Ex db IIC T6 Gb**»;

- наименование органа по сертификации и номер сертификата взрывозащиты;

- знаки соответствия (знаки обращения на рынке) и специальный знак «Ех»;

- сведения о рабочей температуре « $-40^{\circ}\text{C} < \text{Ta} < +60^{\circ}\text{C}$ » и степень защиты оболочки IP66/IP67;
- предупредительная надпись «ОТКРЫВАТЬ, ОТКЛЮЧИВ ОТ СЕТИ»;
- заводской номер, квартал изготовления и год выпуска (2 последние цифры).

6.4 Задняя крышка пломбируется организацией, осуществляющей монтаж и обслуживание видеокamеры.

7 УПАКОВЫВАНИЕ

7.1 Упаковывание видеокamеры производится в соответствии с чертежами предприятия – изготовителя и ГОСТ 9.014 по варианту внутренней упаковки ВУ-5.

7.3 Упакованные изделия в зависимости от отгрузочной партии укладываются либо в индивидуальную, либо общую транспортную тару – картонную коробку. В транспортную тару вкладывается комплект руководств по эксплуатации, упакованный в полиэтиленовый пакет.

7.4 В каждую транспортную тару прикладывается упаковочный лист, содержащий следующие сведения: а) наименование и обозначение изделий; б) количество и тип приложенной эксплуатационной документации; в) дату упаковки; г) подпись или штамп ответственного за упаковку.

7.5 Маркировка транспортной тары должна производиться в соответствии с ГОСТ 14192 и иметь манипуляционные знаки №1, №3, №11.

8 ОБЕСПЕЧЕНИЕ ВЗРЫВОЗАЩИЩЕННОСТИ ПРИ МОНТАЖЕ И ЭКСПЛУАТАЦИИ

8.1 При монтаже и эксплуатации видеокamеры должны соблюдаться требования следующих нормативных документов: ГОСТ ИЕС 60079-14-2013; гл. 7.3. ПУЭ; ПТЭЭП; ПОТЭУ и настоящего руководства.

8.2 Перед монтажом видеокamera должна быть осмотрена на предмет:

- отсутствия механических повреждений оболочки (корпуса, крышек, кабельных вводов);

ВНИМАНИЕ: не допускаются механические повреждения сопрягаемых взрывозащитных поверхностей (поверхностей, обозначенных словом «Взрыв» - см. ПРИЛОЖЕНИЕ А).

- наличия средств уплотнения кабельных штуцеров (уплотнительных колец);
- наличия маркировки взрывозащиты и предупредительных надписей на крышках;
- наличия пломбы на передней крышке корпуса.

8.3 Тип кабельных линий подвода питания к видеокamере и способ их прокладки в пределах взрывоопасной зоны должны соответствовать п.9 ГОСТ ИЕС60079-14-2013, и гл.7.3 ПУЭ.

8.4 Монтажные работы следует проводить только на обесточенном электрооборудовании.

8.5 Корпус видеокamеры должен быть надежно заземлен при эксплуатации. Заземление должно производиться одножильным или многожильным медным проводом общим сечением не менее $1,5 \text{ мм}^2$ (или сечением, не меньше сечения проводов питания видеокamеры).

8.6 После монтажа задняя крышка видеокamеры должна быть затянута штатными винтами и опломбирована.

8.7 В целях сохранения взрывозащитности видеокamera не подлежит ремонту у потребителя.

ВНИМАНИЕ!!! Использование сторонних кабельных вводов и оконечных заглушек, некомплектных болтов крепления крышек корпуса изделия запрещено.

9 УКАЗАНИЕ МЕР БЕЗОПАСНОСТИ

9.1 При монтаже, эксплуатации и техническом обслуживании видеокamеры необходимо соблюдать требования следующих нормативно-технических документов: ГОСТ ИЕС 60079-14-2013, ГОСТ 31610.17-2012, гл. 7.3. ПУЭ, ПТЭЭП, ПОТЭУ и настоящего документа.

9.2 При работе с видеокamerой необходимо выполнять общие правила техники безопасности, действующие на объекте.

9.3 Запрещается эксплуатация видеокамеры с поврежденными: корпусом, кабельными штуцерами и уплотнительными кольцами.

9.4 По способу защиты человека от поражения электрическим током видеокамера относится к классу III по ГОСТ 12.2.007.0.

10 ПОРЯДОК УСТАНОВКИ И РАБОТЫ

10.1 Для доступа к клеммам подключения следует снять заднюю крышку (поз. 3 ПРИЛОЖЕНИЯ А), предварительно отвернув четыре винта при помощи шестигранного ключа на 3 мм.

10.2 Назначение клемм подключения видеокамеры приведены на плате поз.8 (ПРИЛОЖЕНИЕ А).

10.3 Установка видеокамеры производится на стене или иной плоской вертикальной поверхности, не подверженной вибрациям, четырьмя винтами (шурупами, дюбелями) диаметром до 6 мм в соответствии с разметкой, указанной в ПРИЛОЖЕНИИ А.

10.4 Для монтажа следует использовать кабель круглого сечения с наружным диаметром поясной изоляции **от 7 до 10 мм** (или **от 5 до 7 мм** при использовании малых уплотнительных колец **типа Б**).

10.5 Установку видеокамеры производить в следующей последовательности:

- при помощи ключей S10 открутить гайку М6 (поз.15 ПРИЛОЖЕНИЯ А) и отсоединить видеокамеру с козырьком от крепежного кронштейна;
- закрепить крепежный кронштейн (поз. 13 ПРИЛОЖЕНИЯ А) на вертикальной поверхности в соответствии с п. 10.3;
- снять заднюю крышку (поз. 3 ПРИЛОЖЕНИЯ А), отвернув четыре винта;
- выкрутить штуцера и извлечь из них прижимные шайбы и уплотнительные кольца;

Примечание: при использовании кабеля с диаметром поясной изоляции **5-7мм** следует заменить уплотнительные кольца.

- осуществить разделку кабелей для монтажа в соответствии с типом подключения, руководствуясь рис. Б.1...Б.3 ПРИЛОЖЕНИЯ Б. Кабельные вводы(штуцеры) закрутить (не затягивая) в корпус ;

- в соответствии с выбранным типом подключения, руководствуясь п. 4.3 и ПРИЛОЖЕНИЕМ В подключить жилы кабелей к контактам клеммных колодок (поз. 8 ПРИЛОЖЕНИЯ А);

- используя ключ S27, затянуть и законтрить контргайками штуцера; проверить качество зажима кабелей в кабельных вводах на выдёргивание;

- используя ключи S27 и S32, затянуть и законтрить гайку уплотнения наружной оболочки кабеля;

- установить заднюю крышку видеокамеры и закрепить её штатными шестигранными винтами; один из крепежных винтов опломбировать;

- подключить провод внешнего заземления к зажиму заземления (поз. 9 ПРИЛОЖЕНИЯ А); покрыть зажим слоем консистентной смазки;

- соединить видеокамеру с крепежным кронштейном при помощи болта с гайкой (поз. 15 ПРИЛОЖЕНИЯ А);

- при помощи ключей S10 отъюстировать расположение оптической оси видеокамеры, при ослаблении 2-х болтов (поз. 14 ПРИЛОЖЕНИЯ А) - по углу места, и болта с гайкой (поз. 15 ПРИЛОЖЕНИЯ А) - по азимуту; после юстировки болты затянуть.

10.6 Настройка сетевых параметров и режима работы видеокамеры осуществляется при помощи web-интерфейса в соответствии с инструкцией приведенной в ПРИЛОЖЕНИИ Г и в разделе эксплуатационной документации на сайте завода-изготовителя - www.specpribor.ru.

11 ТЕХНИЧЕСКОЕ ОБСЛУЖИВАНИЕ

11.1 Техническое обслуживание видеокамеры должно осуществляться в соответствии с требованиями ГОСТ ИЕС 60079-17-2012 специально обученным персоналом, ознакомленным с данным руководством.

11.2 В процессе эксплуатации видеокамеры систематически должны подвергаться внешнему осмотру, очистке оптической части от пыли и грязи.

Периодичность обслуживания устанавливается исходя из условий эксплуатации, но не реже одного раза в год.

11.3 При внешнем осмотре проверяется:

- отсутствие видимых механических повреждений элементов корпуса;
- наличие и целостность маркировки взрывозащиты и предупредительных надписей;
- целостность пломб;
- состояние уплотнения вводимых кабелей (при подергивании и прокручивании кабель не должен перемещаться и проворачиваться в узле уплотнения) – при необходимости штуцера подтянуть;
- состояние заземляющего проводника и зажима заземления.

11.4 Очистку оптических окон видеокамеры рекомендуется производить по мере запыленности и загрязнения, но не реже чем 1 раз в год. Очистка проводится путем удаления с корпуса пыли щеткой или влажной тканью и очистки окна фланелью, смоченной спиртом-ректификатом.

12 ВОЗМОЖНЫЕ НЕИСПРАВНОСТИ И МЕТОДЫ ИХ УСТРАНЕНИЯ

12.1 Перечень возможных неисправностей, которые допускается устранять силами потребителя, и способы их устранения приведены в таблице 4.1. Устранение неисправностей должно осуществляться персоналом, изучившим эксплуатационную документацию.

ВНИМАНИЕ! Изделие не подлежит ремонту у потребителя. В целях сохранения взрывозащищенности ремонт изделия должен производиться только на заводе-изготовителе.

Таблица 4.1

Вид неисправности, внешнее проявление	Возможная причина неисправности	Способ устранения
Видеокамера не включается	Плохой контакт питающего или сигнального кабеля в раземе или неверное подключение кабелей	Проверить контакты. Проверить подключение согласно схем в настоящем руководстве
Видеокамера не включается по PoE	Использование устройств питания, не соответствующих стандарту PoE IEEE 802.3 af/at	Использовать устройства, выполненные в соответствии со стандартами
Видеокамера включается, но не удается установить соединение	Неверные настройки сети	Присвоить компьютеру/ регистратору IP адрес в одной подсети с видеокамерой
Запотевают стекло видеокамеры изнутри	1) Нарушена герметичность при монтаже: -кабельных вводов; -задней крышки корпуса. 2) Монтаж в сырую погоду.	1)Проверить качество монтажа кабельных вводов. -Проверить затяжку штуцеров, болтов задней крышки. -Проверить наличие у уплотнительного кольца задней крышки.

12.2 Критическим отказом считается потеря работоспособности видеокамеры, повреждение её корпуса или кабельного ввода.

К возможным ошибкам персонала (пользователя), приводящим к аварийным режимам работы видеокамеры, относятся: а) неправильное подключение видеокамеры; б) неправильная установка видеокамеры по месту эксплуатации; в) несоблюдение сроков технического обслуживания.

Для предотвращения возможных ошибок персонала, приводящих к аварийным режимам работы, при монтаже и эксплуатации видеокамеры следует неукоснительно руководствоваться разделами 8, 9, 11 настоящего РЭ.

13 ТРАНСПОРТИРОВАНИЕ, ХРАНЕНИЕ И УТИЛИЗАЦИЯ

13.1 Видеокамера в упаковке предприятия-изготовителя транспортируется всеми видами транспорта на любые расстояния с соблюдением требований действующих нормативных документов.

13.2 Условия транспортирования видеокамеры должны соответствовать условиям хранения 5 по ГОСТ 15150.

13.3 Хранение видеокамеры в упаковке для транспортирования должно соответствовать условиям хранения 1 по ГОСТ 15150. Воздух в помещении для хранения видеокамеры не должен содержать паров кислот и щелочей, а также газов, вызывающих коррозию.

13.4 Назначенный срок хранения видеокамеры в упаковке изготовителя без переконсервации - 2 года.

13.5 Видеокамера и её составные части не содержат компонентов и веществ, требующих особых условий утилизации. Утилизация осуществляется в порядке, предусмотренном эксплуатирующей организацией.

14 ГАРАНТИИ ИЗГОТОВИТЕЛЯ

14.1 Предприятие-изготовитель гарантирует соответствие видеокамеры требованиям технических условий СПР.202119.001 ТУ при соблюдении потребителем условий эксплуатации, транспортирования и хранения.

14.2 Гарантийный срок эксплуатации – 5 лет с момента изготовления.

15 СООТВЕТСТВИЕ СЕРТИФИКАТУ

«НУР-2-2,8», «НУР-2-3,6», «НУР-4-2,8», «НУР-4-3,6» - коммерческое название вариантов видеокамеры, соответствует названию в сертификатах – «НУР».

16 СВЕДЕНИЯ ОБ ИЗГОТОВИТЕЛЕ

ООО «СПЕЦПРИБОР», 420088, г. Казань, ул. 1-я Владимирская, 108

Тел.: (843) 207-00-66

E-mail: info@specpribor.ru <http://www.specpribor.ru>

17 СВИДЕТЕЛЬСТВО О ПРИЕМКЕ

заводской номер

Видеокамера взрывозащищенная «НУР - _____»

--

соответствует техническим условиям СПР.202119.001 ТУ и признана годной к эксплуатации.

Дата выпуска

М.П.

 Начальник ГТК
18 СВЕДЕНИЯ ОБ УПАКОВЫВАНИИ

Видеокамера «НУР» заводской номер п.17 упакована на предприятии-изготовителе согласно требованиям конструкторской документации.

Дата упаковывания

Упаковывание произвел

19 СВЕДЕНИЯ О РЕКЛАМАЦИЯХ

При обнаружении заводских дефектов или отказе видеокамеры в течение гарантийного срока потребителем должен быть составлен рекламационный акт, с которым изделие направляется предприятию-изготовителю с обязательным приложением паспорта.

ВНИМАНИЕ! Без приложения настоящего документа и при отсутствии рекламационного акта претензии не принимаются.

ПРИЛОЖЕНИЕ А

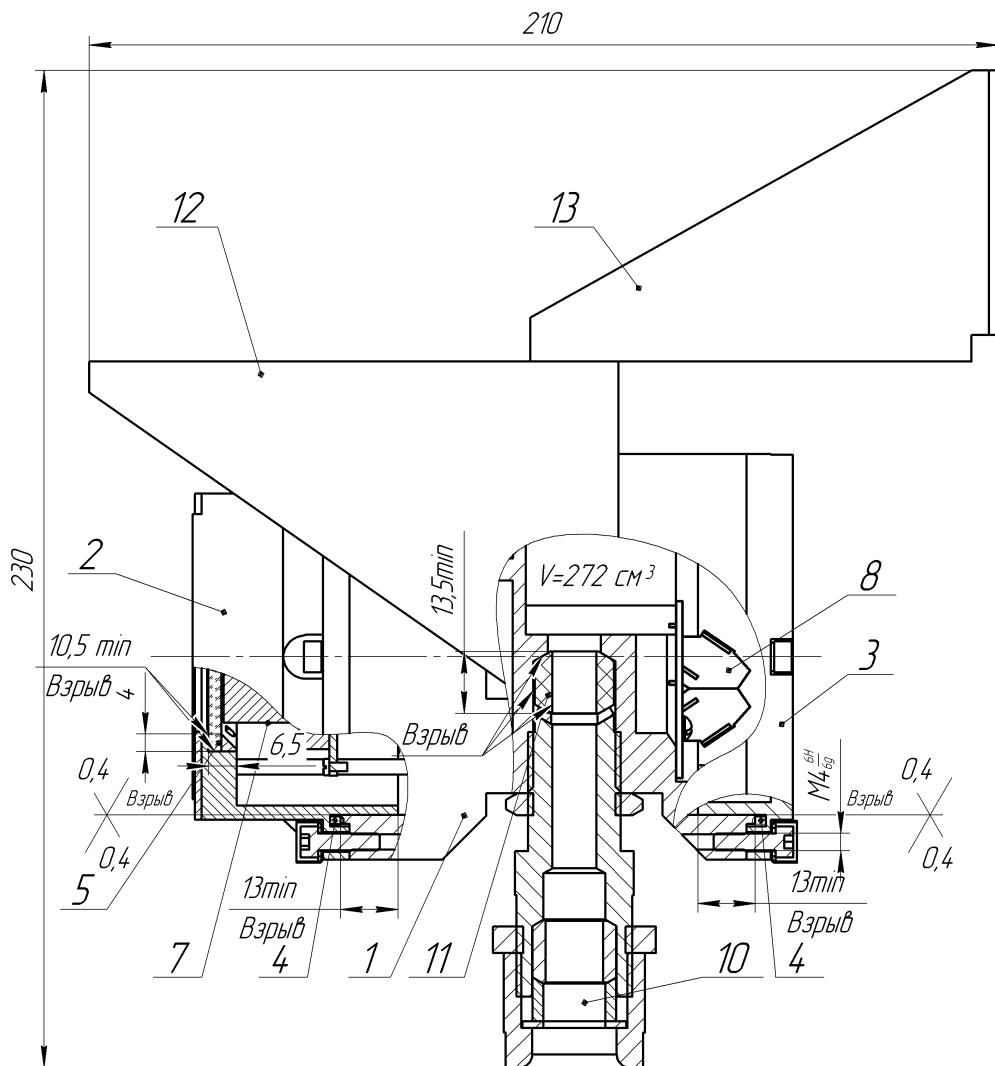


Рис. А.1 Чертеж средств взрывозащиты

1. Корпус	8. Клеммы для внешних подключений
2. Передняя крышка корпуса	10. Кабельный штупер в сборе СПР.305331.003
3. Задняя крышка корпуса	11. Уплотнительное кольцо кабельного ввода
4. Уплотнительное кольцо крышки	12. Козырек-скоба
5. Оптическое окно (стекло)	13. Крепежный кронштейн
7. Видеомодуль	

ПРИЛОЖЕНИЕ А
(продолжение)

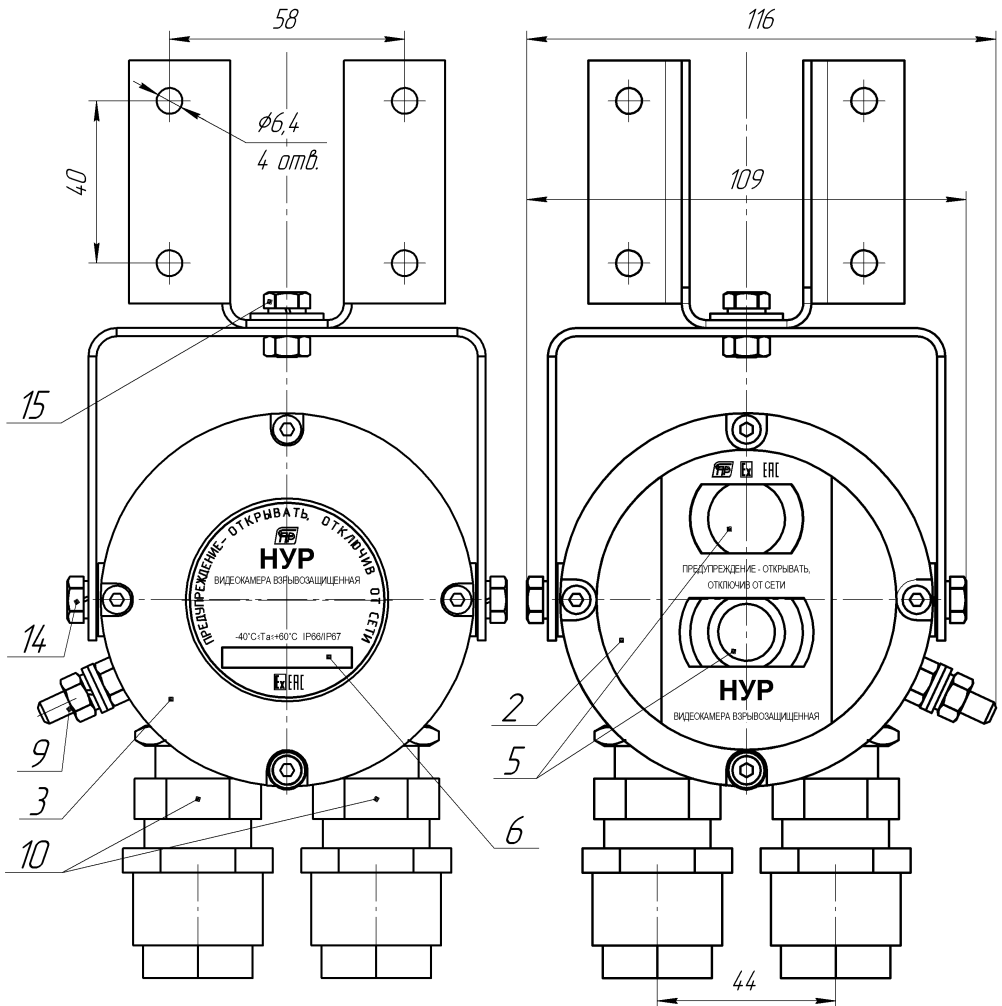


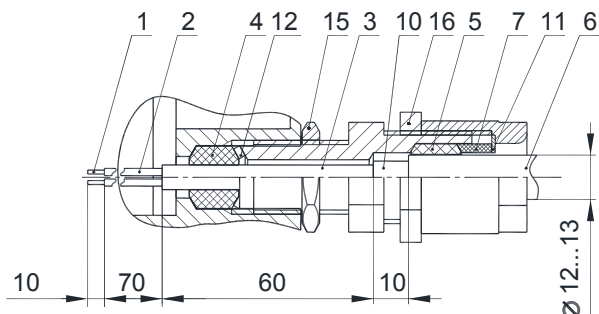
Рис. А.2

2. Передняя крышка корпуса	9. Шпильчатый зажим внешнего заземления
3. Задняя крышка корпуса	10. Кабельный штупцер в сборе СПР.305331.003
5. Оптическое окно (стекло)	14. Регулировочный болт по углу места
6. Маркировочная табличка	15. Регулировочная гайка по азимуту

ПРИЛОЖЕНИЕ Б

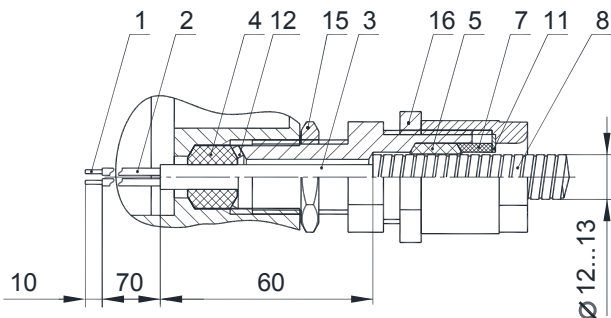
Разделка кабелей и схема обжима в штупере

Рис. Б.1 Бронированный кабель в штупере для бронекабеля



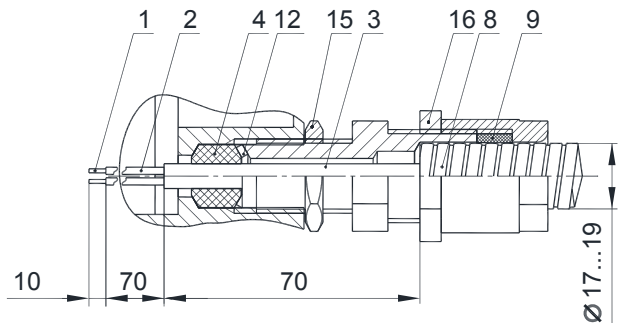
Рекомендуемый бронекабель марки _____

Рис. Б.2 Небронированный кабель в металлорукаве в внешнем диаметре 12..13мм в штупере для бронекабеля



ВНИМАНИЕ ! Применение металлорукава допустимо только во взрывоопасных зонах класса 2.

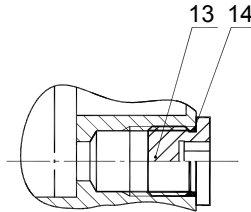
Рис. Б.3 Небронированный кабель в металлорукаве в внешнем диаметре 17..19мм в штупере для бронекабеля



При монтаже металлорукава с внешним диаметром 17...19мм детали поз.5,7,11 из штупера удаляются и вставляется уплотнительное кольцо 9 из комплекта поставки.

ВНИМАНИЕ ! Применение металлорукава допустимо только во взрывоопасных зонах класса 2.

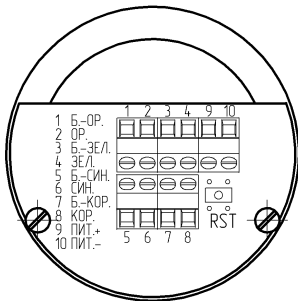
Рис. Б.4 Глушение неиспользуемого кабельного ввода оконечной заглушкой:



1-	Жила	9-	Кольцо уплотнительное, диаметр обжатия 17...19мм
2-	Изоляция жилы	10-	Броня бронекабеля
3-	Поясная изоляция	11-	Шайба
4-	Кольцо уплотнительное, диаметр обжатия: тип «А» - 7...10мм СПР.713141.007 тип «Б» - 5...7мм СПР.713141.007-01	12-	Косая шайба
5-	Кольцо уплотнительное, диаметр обжатия 12...13мм	13-	Заглушка СПР.713311.003
6-	Оболочка бронекабеля	14-	Уплотнительное кольцо заглушки
7-	Кольцо прижимное	15-	Контргайка штуцера
8-	Металлорукав	16-	Контргайка

ПРИЛОЖЕНИЕ В

Схема внешних подключений



Подключение с питанием по PoE

Контакт	Назначение RJ-45(T-568B)		
	Конт.	Обозн.	Цвет
1	1	Tx+	Бело-Оранжевый
2	2	Tx-	Оранжевый
3	3	Rx+	Бело-Зеленый
4	6	Rx-	Зеленый
5	5	PoE-	Бело-Синий
6	4	PoE-	Синий
7	7	PoE+	Бело-Коричневый
8	8	PoE+	Коричневый
9	Не используется		
10	Не используется		

Подключение с внешним питанием

Контакт	Назначение RJ-45(T-568B)		
	Конт.	Обозн.	Цвет
1	1	Tx+	Бело-Оранжевый
2	2	Tx-	Оранжевый
3	3	Rx+	Бело-Зеленый
4	6	Rx-	Зеленый
5	Не используется		
6	Не используется		
7	Не используется		
8	Не используется		
9	+12В		
10	-12В		

- контакты 5,6 (PoE-) замкнуты между собой;
- контакты 7,8 (PoE+) замкнуты между собой;

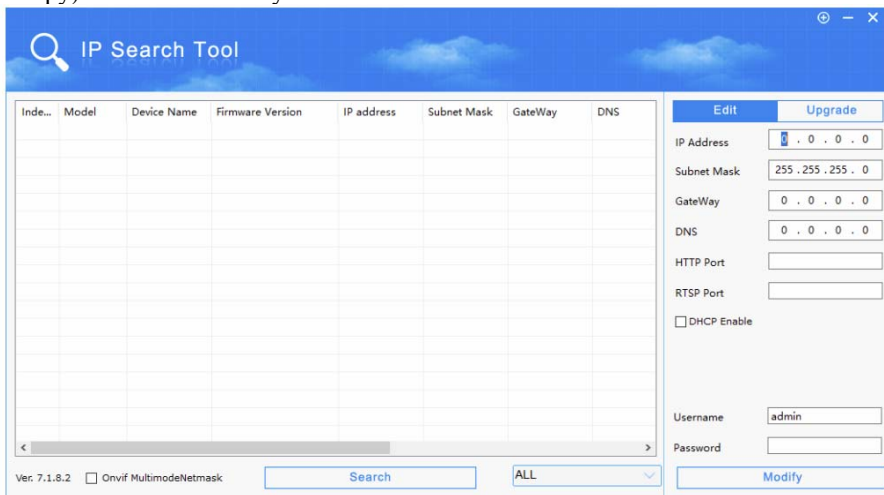
ВНИМАНИЕ: Одновременное питание видеокамеры по PoE и от отдельного источника не допускается!

ПРИЛОЖЕНИЕ Г

Инструкция по настройке сетевых параметров и режима работы видеокмеры.

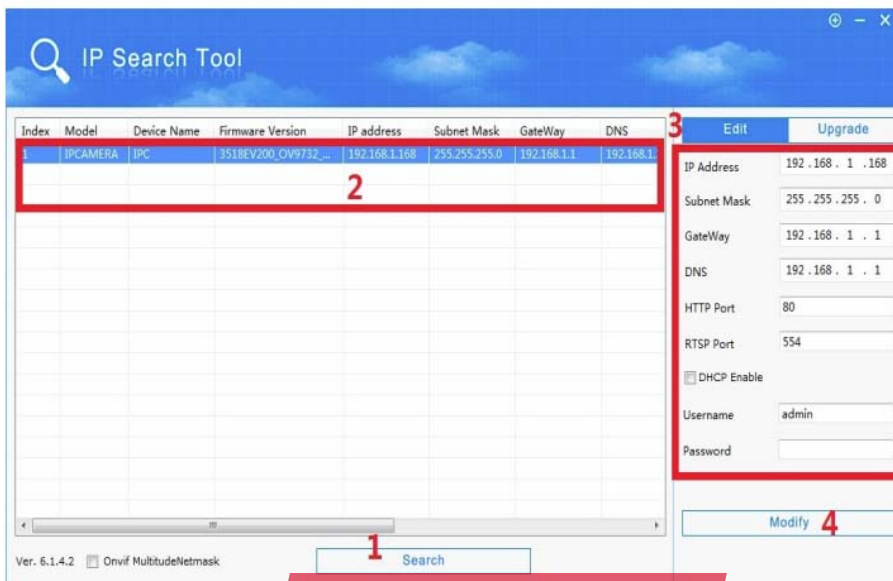
Г.1 Поиск камер в сети.

Для поиска камер в сети установите и запустите программу IPCSearch.exe (ссылка на программу расположена на сайте www.specpribor.ru в разделе документации на видеокamerу). Нажмите кнопку «Search».



Г.2 Смена IP адреса видеокмеры.

По окончании сканирования в программе будут отображены найденные видеокamerы. Выберите одну из списка и отредактируйте нужные вам параметры.



Г.3 Подключение через браузер Internet Explorer

1) Настройки браузера.

Откройте ваш браузер, нажмите Tool Internet Option Security Customized Level ActiveX Control and Plug-in, выберите все «Enable».

2) Адрес по умолчанию <http://192.168.1.168>.

3) Установка дополнительного модуля.

Для просмотра камеры необходимо установить дополнительный модуль OCX control.

Закройте браузер Internet Explorer и все Интернет приложения, чтобы корректно установить HsWebPlugin. После успешной установки запустите Internet Explorer.

4) Логин и пароль.

По умолчанию логин **admin** и пароль **admin**.



Г.4 Сброс сетевых настроек

Для сброса сетевых настроек камеры необходимо нажать и удерживать не менее 5 сек. кнопку «RST», расположенную на плате коммутации рядом с клеммными колодками.

IP адрес камеры после сброса принимает значение 192.168.1.168.